

10. se presentan los mismos.

En la figura 1 - luna a/ y el marco preferentemente metálico b/.

En la figura 2, presentación de la parte posterior del marco c/ y

15. En la figura 3 - el ensamble del mismo, por su parte anterior d/.

Por tanto, la manera de colocación o sujeción del marco, hace que sirva de puerta a la luna, evitándose de este modo la contrapuerta, con la comodidad de protección de aquella y la economía de mano de obra, de instalación y de los materiales empleados.

20.

En el citado plano, se presenta una cuarta figura, de la puerta tal como va instalada enteramente, y asimismo la disposición de sus elementos, forma y dimensiones, serán variables, siempre que no altere, cambie o modifique la esencialidad del invento, tal como señala el Estatuto de la Propiedad Industrial.

25.

Descrita suficientemente el invento, se declaran de novedad las siguientes

30.

R E I V I N D I C A C I O N E S .

PRIMERA- Por una PUERTA APLICABLE A ARMARIOS PARA CUARTOS DE BAÑO, caracterizada por una luna, que al aoplarle unos marcos laterales, de modo que quede aquella embutida, en todo su laterales, evita la necesidad de formar la contrapuerta.

35.

SEGUNDA - Por una PUERTA APLICABLE A ARMARIOS PARA CUARTOS DE BAÑO, caracterizada porque puede ser aplicada a armarios cortos, ca cajonería superior o

22.1.73

174354



- tres -

19

40.

inferior, y entonces la luna, pueda ir montada en dos partes independientes.

TERCERA - Por una PUERTA APLICABLE A ARMARIOS PARA CUARTOS DE BAÑO.

45.

Tal y como queda descrito en la memoria precedente y para los fines, que en la misma, se dejan bien especificados.

Madrid, a diez y seis de noviembre de mil novecientos setenta y uno.

P.A. de

50.-

don MANUEL SALINAS LAZARO,

E. RODRIGUEZ DE RIVAS
P.P.

174332



FIG.1

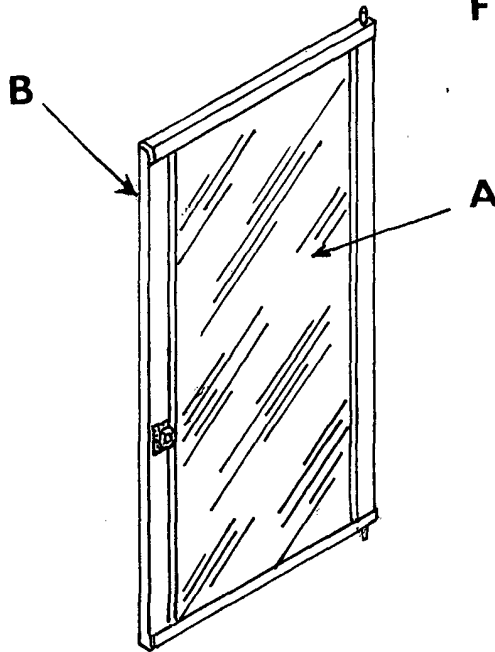


FIG.4

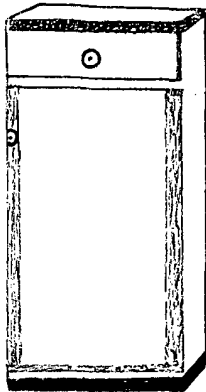


FIG.3

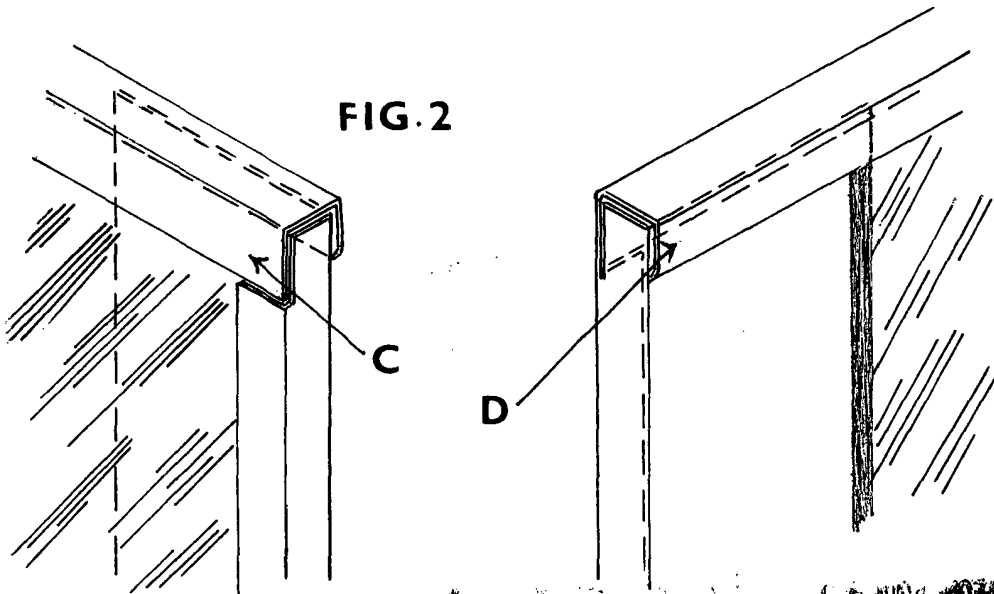


FIG.2

D

C

ESCALA VARIABLE

MADRID 23 NOV 1971
NOV. 1971
8.8