

PATENTE DE INVENCION

F^o 89.566

174329



174329

MEMORIA DESCRIPTIVA

sobre:

" Mejoras en bombas o contadores rotativos "

Solicitantes: FOREIGN RIGHTS (PRECISION METERS) LIMITED,
domiciliados en 104 High Holborn, Londres,
Inglaterra.

Este invento se refiere a bombas o contadores rotativos hidrulicos o para fluidos del tipo de cmara en forma de lnula en que el rotor tiene una serie circunferencial de rodillos impulsores, que funcionan en contacto de rodadura con la pared perifrica de la cmara de la bomba.

Un objeto de este invento es proporcionar una bomba o contador de construccin sencilla - en los que pueden usarse piezas de tipo racionalizado - dotados de eficiencia y condiciones de impermeabilidad elevadas, bien equilibrados y en los que el roce se reduce a un mnimo y el rotor necesita una fuerza de impulsn muy pequea.

74329



- 2 -

El invento consiste en una bomba o contador del tipo indicado que comprende un cilindro con lumbreras de entrada y salida; un rotor, que tiene una jaula de rodillos, montada
15. para girar excéntricamente dentro del cilindro a fin de formar la cámara en forma de lúnula; una serie de rodillos sostenidos en la jaula de modo que pueda verificarse el desplazamiento radial relativo entre este y aquellos, y medios para colocar y mantener seguramente los rodillos en contacto de rodadura con
20. la periferia interior del cilindro.

El invento consiste también en una bomba o contador del tipo mencionado que comprende; un cilindro o cuerpo de bomba con lumbreras de entrada y salida (con preferencia diametralmente opuestas entre sí); un rotor que tiene una jaula de rodillos
25. montada para girar excéntricamente dentro del cilindro para constituir la cámara en forma de lúnula, y una serie de rodillos sostenidos en la jaula de modo que pueda verificarse el desplazamiento radial relativo entre la jaula y los rodillos, y un anillo interior de guía que funciona coaxialmente con el cilindro
30. de la bomba y coloca los rodillos en contacto constante de rodadura con la periferia interior del cilindro de la bomba.

El invento consiste además, en una bomba o contador de la clase indicada, que tiene: un cilindro de bomba con lumbrera de entrada y de salida (con preferencia diametralmente opuestas entre
35. sí); y un rotor que comprende una jaula de rodillos montada excéntricamente en el interior del cilindro o cuerpo de la bomba para constituir la cámara en forma de lúnula y una serie de rodillos montados en la jaula de modo que pueda realizarse el desplazamiento radial entre ésta y aquellos, y una guía (o par de guías) interiores
40. dentro de un hueco o huecos de la jaula y que sostienen los rodillos en contacto constante de rodadura con la periferia interior

174329

- 3 -



del cilindro o cuerpo de la bomba.

45. En una bomba de acuerdo con el invento, el rotor puede estar impulsado por un árbol adecuado, mientras que en un contador, el rotor puede estar fijo en un árbol rotativo en cojinetes, o puede girar en un árbol o muñón y el impulso del rotor de medida puede transmitirse a un árbol contador coaxial con el rotor y mecánicamente unido a él, por una parte y, por otra, al mecanismo indicador.

50. En todos los casos, pueden disponerse medios para ajustar, entre límites la excentricidad de la jaula del rotor para la graduación de la excentricidad inicial y para fines del calibrado final.

55. En la forma preferida, la guía interior de los rodillos comprende dos anillos flotantes cada uno de ellos colocado en un rebajo (de mayor diámetro que los anillos) a cada lado de la jaula del rotor y dispuestos para colocar o sostener los rodillos, hacia los extremos de sus cuerpos.

En el dibujo adjunto:

60. Las figuras 1 y 2, son cortes horizontal y vertical, respectivamente, que representan la aplicación del invento a un contador, y

65. Las figuras 3 y 4 son cortes horizontal y vertical, respectivamente, de una modificación que los representa aplicados a una bomba.

70. Al aplicar este invento en la práctica, de acuerdo con un modo descrito por vía de ejemplo para la producción de un contador rotativo, ver figuras 1 y 2, se disponen elementos de cierre o inclusión para formar una cavidad cilíndrica preparada para actuar como cámara o cuerpo de la bomba. Estos elementos de cierre pueden comprender un bloque 1 dotado de un hueco cilíndrico

114329



- 4 -

- 2 y un taladro 3, de sostén del eje o muñón, excéntrico en el hueco, y una placa de tapa 4 provista de un taladro 5 para el árbol del contador, afirmada en la cara extrema 6 del bloque 1
75. con ayuda de un anillo de caucho 7 situado en una ranura circular, y sujeta por pernos o tornillos adecuados a una pestaña 8 del bloque. Como variante, este puede tener una cavidad cilíndrica a su través, de diámetro adecuado para el cilindro de la bomba y que está cerrada en cada cara extrema por una placa de cubierta
80. análoga a la antes indicada. En todos los casos, la placa 4 (o placas) de cubierta, está provista de un prensa-estopas 9 (o más) de apoyo de un árbol de transmisión 10 contador (y del árbol o muñón del motor) para recibir la transmisión del contador, como se indicará a continuación.
85. En el prensa-estopas de apoyo que existe en el bloque, o en una placa de cubierta equivalente, se sujeta un muñón 11 que puede incluir una parte exterior roscada 12, un ensanchamiento intermedio 13 que se sujeta contra la pared extrema interior del cilindro por una tuerca 14 del extremo exterior de la parte
90. roscada, y un extremo interiormente prolongado 15 que está preparado para actuar como apoyo sobre el cual gira el rotor y que se encuentra descentrado en el cuerpo principal 12 y 13. En lados diametralmente opuestos del cuerpo de la bomba, se disponen lumbreras de entrada 16 y de salida 17 para el fluido
95. a medir.
- El rotor está constituido por la jaula 18 de los rodillos, análoga a las jaulas de los rodillos de los cojinetes de rodillos, que tiene una longitud axial tal que sus caras extremas están en contacto de trabajo y de cierre con la pared
100. extrema del hueco cilíndrico y con la placa de cubierta. La jaula 18 tiene aberturas radiales 19 en número correspondiente

14329



- 5 -

- al de rodillos 20 a emplear y preparadas para permitir el desplazamiento radial relativo de los rodillos, en grado equivalente a la cantidad en que la jaula del rotor está descentrada con respecto al cilindro de la bomba. Los rodillos 20 son prácticamente de la misma longitud que la dimensión axial del cilindro de la bomba y los extremos de dichos rodillos están trabajados a máquina o trabajados a máquina y esmerilados, para tener un contacto de trabajo y de cierre contra las paredes extremas del cilindro de la bomba.
105. *li* Cada una de las caras laterales de la jaula está profundamente ranurada para proporcionar cavidades cilíndricas 21, en cada una de las cuales se aloja un anillo 22 dispuesto para formar una guía o soporte interior de apoyo para los rodillos 20. El diámetro exterior del anillo 22 es prácticamente igual al diámetro interior del cilindro 2 de la bomba, menos el diámetro de los rodillos 20. Estas cavidades 21 tienen un diámetro superior al diámetro exterior del anillo de guía interior 22 para facilitar la colocación de este coaxialmente al cilindro de la bomba y permitir la rotación de la jaula excéntrica. Así, aunque la jaula 18 de los rodillos gira alrededor de un eje descentrado en la cámara 2, los anillos interiores de guía 22 son coaxiales con el cilindro de la bomba y los ejes de los rodillos 20 giran en un circuito orbitario que es coaxial con el cilindro de la bomba.
110. *li* Para facilitar la graduación de la excentricidad inicial de la jaula 18 de los rodillos, el extremo 15 del árbol-muñón 11 sobre el cual gira, puede ser una pieza separada del resto del árbol y excéntrica rotativa con respecto a él, de cualquier modo adecuado, o la jaula 18 puede estar montada en un manguito excéntrico rotativo sobre el árbol-muñón. En cualquiera de los casos se disponen medios para sujetar el dispositivo en cualquier
115. *li*
120. *li*
125. *li*
130. *li*

174329



- 6 -

- posición de excentricidad ajustada. Por esta disposición, la excentricidad principal o verdadera del orificio para el árbol-muñón en el bloque de la cámara o en la cubierta extrema
135. (o cubiertas) no necesita determinarse exactamente, ya que después del montaje puede graduarse el ajuste exacto de la excentricidad, como antes se indica, para aumentar o disminuir la excentricidad del árbol-muñón y colocar la jaula del rotor de modo que su periferia (o los espacios entre las
140. aberturas para los rodillos) esté en ajuste de deslizamiento rotatorio perfecto con la pared periférica interior de la cavidad cilíndrica que constituye la cámara de la bomba. Las rotaciones de la jaula 18 pueden transmitirse convenientemente al árbol contador 10 por una transmisión análoga a la de la
145. biela por ejemplo, disponiendo en el extremo interior del árbol 10 un pasador 23 radialmente prolongado, que se ajusta con otro pasador 24 que sobresale del alma de la jaula entre los huecos laterales, en dirección axial. De acuerdo con esta disposición, se observará que el extremo interior del árbol contador
150. está convenientemente acomodado dentro del anillo interior adyacente 22.

- El rotor, tal como acaba de describirse con sus rodillos 20, tiene tan poco roce como un cojinete de rodillos y, consiguientemente, la fuerza de impulsión necesaria para dicho
155. rotor es despreciable. Los rodillos 20 que constituyen un cierre en su contacto de rodadura con la periferia interior del cilindro 2 de la bomba, funcionan como paletas o álabes de impulsión; pero, por ser capaces de girar alrededor de sus propios ejes, eliminan el roce implicado por una paleta o álabe que solo tenga
160. contacto de deslizamiento. Los rodillos giran continuamente con sus ejes en una trayectoria coaxial con el cilindro 2 de la bomba,

174329

- 7 -



manteniéndose en esta posición por la acción de sostén de los anillos de guía 22.

165. Para una bomba puede emplearse una construcción análoga pero en este caso se omite la conexión del árbol contador, y la jaula del rotor está montada en un árbol al que se aplica cualquier modo de impulsión adecuado, sosteniéndose el árbol por cojinetes a ambos lados del rotor.

170. De acuerdo con una modificación representada en las figuras 3 y 4, como aplicación a una bomba, pero que puede montarse también en un contador, en lugar de sostener los rodillos 20 en un par de miembros anulares de guía interiores, puede emplearse un solo anillo interior de guía 25 que proporciona sostén sobre la mayor parte de la zona central de los rodillos y, consiguientemente, la jaula tiene forma de disco 26 provisto de una pestaña anular 27 que rodea a una cavidad o hueco 28 en que está colocado dicho miembro interior de guía 25.

180. La pestaña 27 tiene huecos radiales para los rodillos 20.

185. El disco 26 está provisto de un cubo 28 por el cual se endavija al árbol 29 que se acciona por cualquier medio apropiado. El árbol 29 está sostenido en un cojinete 30 del bloque 31 y en un cojinete 32 de la placa de cubierta 33. El extremo exterior del cojinete 30 se cierra por una tuerca 34.

N O T A

190. Descrita suficientemente la naturaleza del invento, así como la manera de realizarlo en la práctica, debe hacerse constar que las disposiciones anteriormente indicadas son susceptibles de modificaciones de detalle, en cuanto no altere su principio fundamental. También se hace constar que dicho invento

74329



- 8 -

corresponde a una patente presentada en Inglaterra con fecha 23 de mayo de 1946, acogiéndose, por lo tanto, a los beneficios que conceden los Convenios Internacionales en vigor y siendo lo que

195.

constituye la esencia del referido invento y por lo que se solicita patente de invención, por veinte años en España;

"Mejoras en bombas o contadores rotativos"; caracterizándose por lo siguiente:

1ª.- Mejoras en bombas o contadores rotativos,

200.

que incluyen una bomba o contador que contiene un cilindro con lumbreras de entrada y de salida; un rotor con una jaula de rodillos montada para girar excéntricamente dentro del cilindro para constituir una cámara en forma de lúnula; una serie de rodillos sostenidos en la jaula de modo que pueda

205.

realizarse el desplazamiento radial relativo entre la jaula y los rodillos, y medios para colocar y mantener de modo seguro los rodillos en contacto de rodadura con la periferia interior del cilindro.

2ª.- Mejoras en bombas o contadores rotativos,

210.

que incluyen una bomba o contador que contiene un cilindro con lumbrera de entrada y de salida; un rotor con una jaula de rodillos mentada para girar excéntricamente dentro del cilindro para constituir una cámara en forma de lúnula; una serie de rodillos sostenidos en la jaula de modo que pueda realizarse el

215.

desplazamiento radial relativo entre la jaula y los rodillos, y un anillo de guía interior que actúa coaxialmente con el cilindro y coloca los rodillos en contacto de rodadura constante con la periferia interior del cilindro.

3ª.- Mejoras en bombas o contadores rotativos, que

220.

incluyen una bomba o contador que contiene un cilindro con lumbreras de entrada y de salida; un rotor con una jaula de

174329

- 9 -



rodillos montada excéntricamente dentro del cilindro para constituir la cámara en forma de lúnula y una serie de rodillos sostenidos en la jaula de modo que pueda realizarse el

225. desplazamiento radial relativo entre la jaula y los rodillos, y una guía interior - o un par de guías - dentro de un rebajo o rebajos de la jaula y que sostienen los rodillos en contacto constante de rodadura con la periferia interior del cilindro.

4º.- Mejoras en bombas o contadores rotativos, que

230. incluyen una bomba según lo especificado en las reivindicaciones 2ª o 3ª, en la que la jaula de rodillos es movida por un árbol que tiene cojinetes en las paredes del cilindro.

5º.- Mejoras en bombas o contadores rotativos, que incluyen un contador según lo especificado en las reivindicaciones 2ª o 3ª, en el que la jaula de rodillos está montada para

235. girar en un árbol o muñón fijo a la pared del cilindro. y el impulso de la jaula de rodillos se transmite a un árbol contador coaxial con el muñón.

6º.- Mejoras en bombas o contadores rotativos, que incluyen un contador, según lo especificado en las reivindicaciones 2ª, 3ª o 5ª, en el que la jaula de rodillos está provista de un rebajo en cada uno de sus lados en el que se

240. coloca un anillo interior de guía para sostener los rodillos hacia sus extremos.

7º.- Mejoras en bombas o contadores rotativos, que incluyen una bomba, según lo especificado en las reivindicaciones 2ª, 3ª o 4ª, en la que la jaula de rodillos está provista de un rebajo en uno de sus lados, en el que se coloca un anillo interior de guía para sostener los rodillos a lo largo de una

245. parte apreciable de su longitud.

250.

8º.- Mejoras en bombas o contadores rotativos,

74329



- 10 -

que incluyen una bomba o contador, según lo especificado en cualquiera de las reivindicaciones anteriores, en los que el cilindro está formado por una cavidad cilíndrica en un bloque cerrada por una placa de cubierta lateral.

255.

9^a.- Mejoras en bombas o contadores rotativos, que incluyen una bomba o contador según lo especificado en cualquiera de las reivindicaciones 1^a a 8^a, en los que se disponen medios para ajustar la excentricidad de la jaula de rodillos con respecto al cilindro.

260.

10^a.- Mejoras en bombas o contadores rotativos, que incluyen un contador, según lo especificado en las reivindicaciones 5^a y 9^a, en el que el muñón tiene una parte sobre la cual gira la jaula de rodillos, que es excéntricamente ajustable con respecto a la porción fija del árbol.

265.

11^a.- Mejoras en bombas o contadores rotativos, que incluyen una bomba o contador prácticamente tal como se ha descrito con referencia al dibujo adjunto.

12^a.- Mejoras en bombas o contadores rotativos; tal y como queda substancialmente descrito en la presente memoria, e ilustrado en los dibujos que se acompañan.

Esta memoria consta de diez hojas escritas por una sola cara.

Madrid, de julio de 1946.

FOREIGN RIGHTS (PRECISION METERS) LIMITED,

Por Poder de J. GONZALEZ

74329

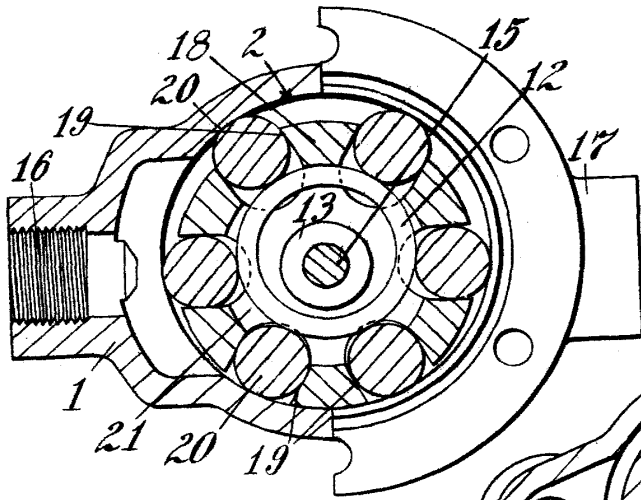


Fig. 1.

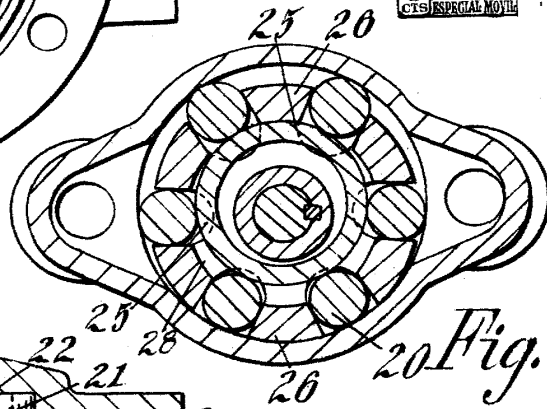


Fig. 3.

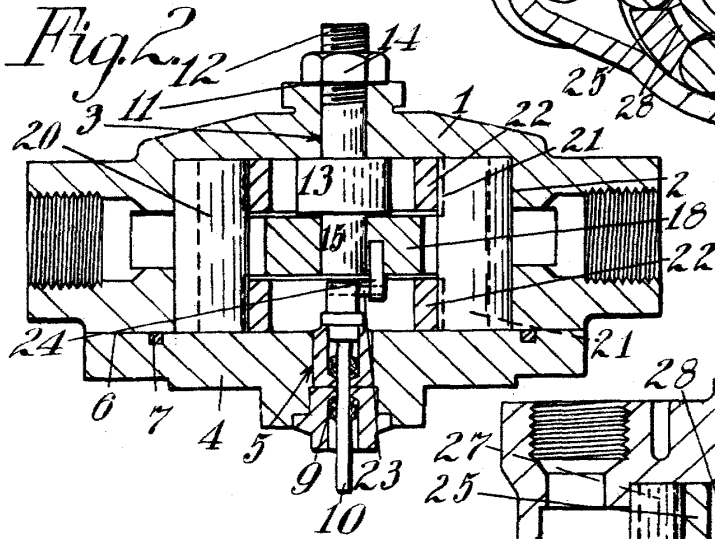


Fig. 2.

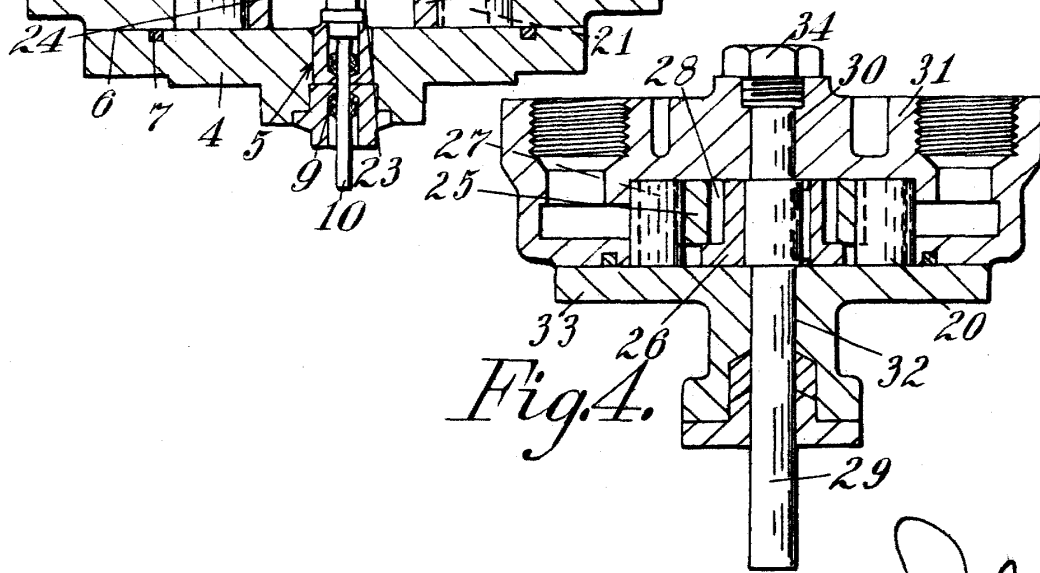


Fig. 4.

Madrid, 16 julio 1946

Por Poder de...