

174328



REGISTRO DE PATENTES
CLASIFICACION
CLASE A 63
SOLICITANTE D

MEMORIA DESCRIPTIVA

correspondiente a la solicitud de concesión de un

MODELO DE UTILIDAD

SOLICITANTE: DOÑA CARMEN HERREROS MELENDEZ

RESIDENCIA: Dr. Sunsi, 8 VALENCIA

ENUNCIADO: "BOLERA DE JUGUETE PERFECCIONADA"

Prioridad: Patente n.º del

174328

- 2 -



1 El Estatuto vigente sobre Propiedad Industrial, de
26 de Julio de 1929, en su texto refundido publicado el 30
de Abril de 1930, establece los caracteres de patentabili-
5 dad de las invenciones de tipo industrial que tienen por
objeto obtener ventajas sobre lo ya conocido, admitiendo
por consiguiente como patentables, las nuevas máquinas, a-
paratos, instrumentos, procesos de fabricación, etc. La am-
plitud de conceptos previstos como patentables, ha llevado
10 al legislador a aclarar (Artº. 46) que la enumeración con-
tenida en dicho cuerpo legal es puramente enunciativa y no
limitativa, haciéndola extensiva incluso a los descubrimien-
tos de tipo científico (Artº. 47).

15 El Decreto de 26 de Diciembre de 1947, recogiendo
la Orden de 18 de Noviembre de 1935, confirma el criterio
legal de que también serán patentables los instrumentos, ob-
jetos, o partes de los mismos, que aporten a la función a
que son destinados, un beneficio o efecto nuevo, y en defi-
nitiva que constituyan una mejora sustancial sobre lo ante-
riormente conocido.

20 Pues bien, a tenor de lo expuesto, y en base al ar-
ticulado que recoge los conceptos expresados, debe conside-
rarse, que la invención a que se refiere la presente memo-
ria, constituye una novedad industrial, con características
y ventajas que la hacen merecedora del privilegio de explo-
25 tación exclusiva que por ella se solicita, premiando así
los méritos de quien aporta a la industria del país una me-
jora efectiva y precisamente comprendida entre las enuncia-
das por la Ley como patentables. (Arts. 46 y 47 en relación
con el 171, en su nueva redacción afectada por la Orden de
30 18 de Noviembre de 1.935).

174328

- 3 -



1 Todos los mecanismos de juguete con que cuenta el
mundo infantil en la actualidad están obtenidos bajo una idea
concreta y muy estudiada proporcionando con ello no solo una
distracción de los pequeños en sus ratos de ocio, sino que -
5 además les proporciona un desarrollo inteligentivo y habili-
doso, a diferencia de los elementos de juego clásicos, los -
cuales solamente les distraen con el riesgo de no conseguir-
lo en la mayoría de las veces.

10 Las boleras clásicas, tienen grandes inconvenientes
tanto de orden técnico como a la hora de su funcionamiento -
por tener la necesidad de poner los bolos manualmente con el
consiguiente riesgo de realizar una puesta de los mismos sobre
la pista deficiente o desorganizada, así como la recogida de
las bolas llevada a cabo también por procedimientos manuales
15 lo que repercute, todo ello, en una desgana de los pequeños
a la hora de utilizar dichas boleras.

20 Por todo ello la similitud con las boleras profe--
sionales era muy problemática, pues con las pegadas comentadas
anteriormente era imposible que el mundo infantil se pudiese
identificar plenamente con dichos elementos de juego, haciendo
sumamente necesario el idear y llevar a la práctica un
dispositivo que paliase todos los problemas que con los anteri
ores tenían la necesidad de soportar los niños.

25 El dispositivo, bolera de juguete perfeccionada, -
objeto de la presente memoria, evita de una forma total y ab-
soluta todos los problemas mencionados existentes en los mis-
mos dispositivos de juego clásicos, pues debido a una perfec-
ta organización acompañada de una sencilla pero muy estudiada
técnica se consigue un tipo de bolera con características y
30 cualidades de las profesionales para que los pequeños puedan



1 identificarse plenamente con la misma con la consiguiente --
 ventaja de producir efectos en los mismos de alegría, depor-
 tividad, para que sientan la necesidad de emplear a dichas --
 boleras en sus ratos dedicados al juego.

5 El objeto de la invención está poseído de unos me-
 canismos capaces de que sin ningún esfuerzo se pueda conse-
 guir la puesta de los bolos y la recogida de las bolas de ti-
 rada de una forma automática, por lo que podemos asegurar que
 10 tendrá una aceptación en masa por parte del mundo infantil,
 siendo merecedora del privilegio de Modelo de Utilidad que --
 por ella se solicita en la presente Memoria.

En tal sentido, la bolera de juguete perfeccionada
 se caracteriza esencialmente por el hecho de comprender un --
 cabezal ordenador de bolos que gira respecto de dos latera-
 15 les y una rampa inferior colectora apoyado sobre un eje trans-
 versal, a cuyo efecto, el cabezal cuenta con un asidero ac-
 tuante conjuntamente como punto de apoyo del propio cabezal
 en la situación de carga de aquel, separado respecto de los
 laterales, disponiendo dicho cabezal de un par de placas ori-
 20 ficadas que se deslizan en apertura o cierre soportadas por
 guías del cabezal, quedando relacionadas dichas placas con --
 un pomo rotativo emergente de la tapa del cabezal, cuyo pomo
 viene dotado de una leva extrema con colisas opuestas recep-
 tora cada una del tetón previsto en cada placa, disponiendo
 25 además la tapa del cabezal de un reverso alveolado para apo-
 yo de la cabeza de los bolos que se sitúan alojados vertical-
 mente en los orificios entre placas, hallándose los orificios
 de una placa coincidentes con los de la contigua, en situ-
 ción de carga de birlos, mientras que al imprimir un giro al
 30 pomo, a través de la rotación de su leva se origina el desli-



174328 - 5 -

1 zamamiento en separación de tales placas, con lo cual se redu-
ce el paso existente entre sus orificios, impidiendo la sali-
da de las cabezas de los bolos previamente introducidos en -
tales orificios, pudiendo entonces voltearse 180° el cabezal
5 articulado sobre su eje hasta que el referido cabezal ocupe
una posición horizontal entre testeros y último tramo de pis-
ta, en cuya posición, mediante un nuevo giro del pomo se --
aproximan las placas coincidiendo nuevamente los orificios -
de las mismas y quedando los birlos en su liberación dispues-
10 tos ordenadamente sobre el susodicho último tramo de pista.

Otra característica consiste en el hecho de que los
laterales cuentan con sendas guías internas que comprenden
un tramo aproximadamente vertical y otro horizontal ambos co-
municados, por cuyas guías se desliza un eje dispuesto en el
15 travesaño anterior de un rastrillo en "U", cuyos brazos para-
lelos comprenden cremalleras receptoras de movimiento desde -
un árbol transversal dotado de piñones extremos, cuyo árbol
recibe a su vez movimiento de rotación desde un multiplicador
dispuesto en uno de los laterales, contando el multiplicador
20 con un eje exterior sobre el que se halla montada una palanca
de accionamiento del multiplicador, al tiempo que el árbol --
portapiñones comprende cajetines solidarios en los que juega
cada piñón, prolongándose cada cajetín superiormente en unas
guías por las que se desplazan los brazos paralelos del ras-
25 trillo, disponiendo además cada cajetín de una cola inferior
receptora de la tracción de un resorte anclado por su extremo
sobre la cara interna del lateral, de forma que, en una posi-
ción para la práctica del juego, el eje y travesaño anterior
del rastrillo ocupan una posición superior alojados en el en-
30 caje establecido en la guía vertical de los laterales, bajo -

174328



1 la actuación de los resortes sobre las colas de los cajetines
guia de los brazos del rastrillo, mientras que en el acciona
miento de la palanca del eje, alojado en el travesaño del --
rastrillo se desacopla del encaje de las guias verticales y
5 desoiende hasta las guias horizontales por las que avanza
paralelo al último tramo de pista, barriendo los bolos derri
bados en la tirada los cuales pasan por debajo de una com--
puerta transversal basculante y son recogidos por la rampa -
posterior colectora, mientras que, en el retroceso del rastr
10 llo por las guias horizontales establecidas en los laterales,
mediante un saliente previsto en uno de los brazos del ras--
trillo golpea sobre la compuerta basculante provista de un -
bordefrontal inclinado hacia los lados en que se apoyan los
bolos, siendo lanzados estos últimos por impulsión de la com
15 puerta basculante hacia las canales de devolución estableci-
das colateralmente en cada tramo de pista, retornando dicha -
compuerta a su posición vertical tras el paso del saliente --
previsto en el brazo del rastrillo mediante la actuación sobre
el eje de dicha compuerta de un resorte presionante, dispo--
20 niendo además dicha compuerta de una palanca requerida median
te un resorte, pudiendo efectuarse la devolución directa de -
los bolos mediante la basculación de tal compuerta derivada -
del movimiento manual otorgado a su palanca.

Una ulterior característica consiste en que el lan-
25 zador de que consta el juego viene provisto de una ballesta -
interna, de la cual se eleva un ala vertical emergente por una
ventana prevista en el cajetín del lanzador, reteniendo dicha
ala al correspondiente bolo en su posición elevada previa al
lanzamiento, hasta tanto se efectúe una presión sobre un pul
30 sador que constituye prolongación vertical del extremo libre



1 de la ballesta, dando lugar dicha actuación del pulsador a -
que la ballesta flexe por su zona media descendiendo el ala
vertical y dejando libre la bola que se desliza por el plano
inclinado convencional que cuenta el cajetín, presentando --
5 además los diferentes tramos constitutivos de la pista un ca-
jeado central superior donde se encuentra acoplado un table-
ro que actúa como superficie de deslizamiento de los bolos,
disponiendo el terminal de cada tramo de un cajetín saliente
con oficios ciegos superiores, mientras el otro terminal com-
10 prende entrantes complementarios con tetones dirigidos hacia
abajo destinados a quedar albergados en los orificios ciegos
de los cajetines, del tramo contiguo con la particularidad
además de que el primer tramo presenta en el final de las ca-
nales colaterales un nervio interno que en el retorno de los
15 bolos retiene a uno de estos, mientras que en el último tra-
mo comprende lateralmente sendas escotaduras aptas para re-
cibir el encaje de una varilla tendida inferiormente entre -
los laterales.

20 Con objeto de aclarar gráficamente la idea que se
describe, se acompaña a esta Memoria como parte integrante -
de la misma, un juego de dibujos, en los que se representa lo
siguiente:

25 La figura 1ª muestra una vista de alzado, seccio-
nada verticalmente del extremo de pista correspondiente a la
puesta y recogida de bolos. Se observa el cabezal ordenador -
-1- de los bolos -2- con potestad de giro por el arbol -3- --
de articulación entre los laterales -4- contando con un aside-
ro -5- que actúa además como punto de apoyo sobre la superfi-
cie -6- del propio cabezal -1- en la posición de carga, así -
30 como dos placas -7- y -8- orificadas que se deslizan en aper-

BAD ORIGINAL

174328

- 8 -



1 tura o cierre, quedando relacionadas con el pomo -9- rotati-
vo, cuya leva -10- con las ventanas colisas -1- opuestas, --
receptoras cada una del tetón -12- previsto en las placas -
-7- y -8-.

5 Se observa como la tapa del cabezal -1- dispone de
un reverso alveolado -13- para apoyo de la cabeza -14- de los
bolos -2- que se sitúan verticalmente en los orificios -15-
de las placas -7- y -8-, quedando fijados dichos bolos -2- --
accionando el pomo -9-, pudiéndose voltear, en estas condi-
10 ciones, el cabezal -1- un ángulo de 180° sobre su eje -3- de
articulación, ocupando una posición horizontal respecto del
último tramo -16- de la pista -17- para depositar los bolos
-2- accionando de nuevo el pomo -9-.

15 Muestra como los laterales -4- cuentan con sendas
guías internas formando dos tramos, uno horizontal -18- y otro
tramo -19- formando un ángulo obtuso (aproximadamente verti-
cal) respecto del tramo -18-, por el que se desliza el eje -
-20-, con un travesaño anterior formando una "U", cuyos bra-
zos paralelos comprenden cremalleras -21- receptoras de movi-
20 miento desde un árbol -22- de un multiplicador -24- contando
este último con el eje -25-, sobre el que se halla montada -
una palanca -26- de accionamiento del multiplicador -24-, al
tiempo que el árbol -22- comprende los cajetines -27- prolon-
gados en unas guías -28- donde juegan los brazos del eje -20-
25 así como una cola -29- inferior receptora del resorte -30-,
ocupando en posición para el juego el eje -31- alojado en el
encaje -32- establecido en la guía -19-.

30 Asimismo muestra la compuerta transversal -33- bas-
culante para facilitar la recogida, por la rampa -34- poste-
rior de los bolos, así como el saliente -35- previsto en uno



1 de los brazos del eje -20- para golpear sobre la citada com-
 puerta basculante -33-, provista de un borde frontal -36- in-
 clinado hacia los lados en que se apoyan los bolos -2-, es-
 tando requerida tal compuerta -33- por el resorte -37- fija
 5 do a la palanca -38- de accionamiento exterior manual, con
 que cuenta dicha compuerta -33-.

La figura 2ª muestra una vista transversal, sec--
 cionada verticalmente de un tramo de pista que comprende la
 bolera objeto de la invención. Se observa la pista -17- con
 10 el tablero -39- de deslizamiento de las bolas -40-, así como
 los canales -41- longitudinales para el retorno de dichas -
 bolas, comprendiendo los canales -41- y el tablero -39- sen-
 dos tabiques inferiores -42- que actúan como apoyo del tra-
 mo.

La figura 3ª es una vista frontal de uno de los -
 tramos de pista, con sección vertical del cajetín saliente -
 para el anclaje de los tramos que la forman. Se observa el -
 tablero de deslizamiento -39- para circulación de las bolas
 -40-, los canales laterales -41- longitudinales a la misma -
 20 para el retorno de dichas bolas -40-, así como los orificios
 -43- ciegos superiores situados en el cajetín saliente -44-
 que sirven para el anclaje de los distintos tramos de que --
 consta la citada pista -17-.

La figura 4ª muestra una vista frontal del corres-
 25 pondiente tramo que lleva practicado un entrante para el an-
 claje. Se observa el tablero -39- de deslizamiento de las -
 bolas -40-, los canales -41- de retorno de las mismas, así
 como el entrante -45- provisto de sendos tetones -46- diri-
 gidos hacia abajo, para quedar albergados en los orificios -
 30 ciegos -43- del cajetín -44-.



1 La figura 5ª muestra un detalle longitudinal corres-
pondiente al punto de contacto de dos tramos que comprende -
la pista de la bolera objeto de la invención. Muestra el ta-
blero -39- de deslizamiento de las bolas -40- con el saliente
5 -44- correspondiente a un tramo de la pista introducido en -
el entrante -45- correspondiente al otro tramo de ella, fija-
do ambos tramos a través de la introducción de los tetones -
-46- correspondientes al entrante -45- en los orificios cie-
gos -43- del saliente -44-.

10 La figura 6ª muestra una vista longitudinal esque-
mática del mecanismo de lanzamiento de las bolas y el tramo
extremo de la pista correspondiente dicho extremo al de tira-
da de bolas. Se observa como el lanzador -47- de que consta
el juego viene provisto de una ballesta -48- interna de la -
15 que se eleva un ala vertical -49- que emerge en la ventana -
-50- practicada a este fin, reteniendo dicha ala -49- a la -
bola -40- en su posición mas alta, o sea dispuesta para el
lanzamiento, estando a su vez apoyada dicha ballesta en pi-
votes colaterales -51-, mientras que en el extremo mas ale-
20 jado de la misma existe un pulsador -52- cuyo accionamiento
provoca el lanzamiento de la bola -40-. Se observa como en -
el extremo de los canales -41- de devolución de las bolas --
-40- existe practicados unos nervios internos -53- para re-
tener las bolas hasta la colocación de las mismas en la par-
25 te correspondiente del lanzador, así como los cilindros hue-
cos -54- para el alojamiento de la varilla -55- que formara
arco por donde tienen que pasar las bolas -40- lanzadas.

30 De la descripción de los planos que antecede se -
deduce prácticamente la constitución y el funcionamiento de
la bolera de juguete perfeccionada objeto de la invención que



1 es como sigue:

La primera operación a realizar sera la de montaje de los tramos para la formación de la pista -17-, consistiendo en hacer coincidir el saliente -44- de un tramo con el entrante -39- del otro, quedando fijada dicha unión mediante los tetones -46- del entrante -45- y los orificios ciegos -43- del saliente -44-. A continuación se procedera a montar los bolos -2- ordenadamente sobre el tramo -16- de la pista -17- consistiendo la operación en hacer girar 180° el cabezal ordenador -1- quedando con ello en su posición horizontal, apoyado por el asidero -5-; girando el pomo -9- la leva -10- relacionada con el obliga a las placas -7- y -8- a desplazarse coincidiendo los orificios -15- practicados en ellas para la introducción de los bolos, quedando la cabeza -14- de los mismos apoyados en el alveolado -13- del cabezal -1-, los cuales volviendo accionar el pomo -9- quedaran fijados debido a que a traves de la leva -10- se produce la operación contraria, o sea provoca el deslizamiento de las placas -7- y -8- reduciendo con ello el paso existente entre los orificios -15- de las mismas impidiendo de esta forma la salida de las cabezas -14- de los bolos -2-.

De esta forma el cabezal ordenador -1- se encuentra en condiciones para deshacer el angulo de 180° realizado anteriormente el cual por medio del asidero -5- se situa en posición horizontal opuesta sobre el extremo -16- de la pista -17- y provocando un giro en el pomo -9- vuelve aproximar a las placas -7- y -8- coincidiendo con ello nuevamente los orificios -15- de las mismas, quedando con ello los bolos -2- en su liberación dispuestos ordenadamente en el susodicho tramo -16- de la pista -17-.

10:10:30

174328

17



1 Se procede tambien a la colocación en el extremo opuesto a
donde estan ordenados los bolos -2- de la pista -17- del lan-
zador -47- de las bolas -40- depositadas dichas bolas -40-
5 en la parte superior de dicho lanzador -47- retenidas por el
ala vertical -49- de la ballesta -48- la cual, accionando el
pulsador -52- deja en libertad a la bola -40- comenzando en
dicho momento de pulsación el desplazamiento por el tablero
de deslizamiento -39-, llegando al final de su recorrido ha-
cer blanco con los bolos -2- ordenados, por la operación ante
10 rior en el otro extremo de la pista -17-.

El lanzamiento de las bolas -40- con dirección del
blanco de los bolos -2- puede llevarse a cabo tambien manual-
mente, teniendo como zona de paso obligatorio para las bolas
por debajo de la varilla -55- arqueada.

15 Una vez que la bola lanzada -40- ha conseguido ha-
cer blanco en los bolos -2-, provocara un derrumbamiento de
los mismos, los cuales se deslizaran a traves de la rampa -34-
por debajo de la compuerta transversal -33-, pero no así las
bolas -40- que han quedado retenidas por dicha compuerta --
20 transversal -33-, la cual accionando manualmente la palanca
-38- relacionada con ella impulsa a las bolas -40- hacia el
punto de lanzamiento a traves de los canales -41- quedando -
finalmente retenidas por el nervio -53- practicado en cada -
canal de retorno -41- en terminación de los mismos.

25 Volviendo a repetir todas las operaciones se ten-
dra de nuevo otra tirada y así sucesivamente.

No se considera hacer mas extensa esta descripción
por entender que cualquier persona perita en la materia com-
prendera perfectamente la idea descrita, explicada con las -
30 referencias numéricas de las hojas de planos y comentados su

174328
-13-



197

1 funcionamiento, así como las ventajas que de su realización industrial ha de derivarse, comentandolas en sus puntos mas señalados a continuación:

5 1ª.- Sencillez de fabricación, por cuanto que todos y cada uno de los elementos o partes de que consta la bolera de juguete perfeccionada objeto de la invención son obtenidos por procesos de suma sencillez, en cuanto a fases operativas, determinantes de costos muy asequibles en general.

10 2ª.- Facilidad de montaje, determinado por la perfecta organización de todas las piezas que comporta dicha bolera, realizable por mano de obra sin especializar lo que determina ahorros considerables de tiempo y economía.

15 3ª.- Novedad funcional, determinada por poseer un cabezal de ordenación de los bolos quedando ordenados sobre la pista habiendo realizado operaciones de suma sencillez, - así como la unión de los tramos que forman la pista, por lo que es evidente que el modelo solicitado adquiriera una utilidad práctica singular por el beneficio que aporta a la función a que se destina.

20 Por todo ello, y para evitar posibles imitaciones, se presenta esta solicitud, pidiendo la explotación exclusiva de la idea descrita, de acuerdo con las consideraciones y puntos que se desean reivindicar, que se concretan en las páginas siguientes:

25 -----

30 -----

17



1
5
10
15
20
25
30

Hecha la descripción a que se refiere la memoria que antecede, es preciso insistir en que los detalles de realización de la idea expuesta, pueden variar, es decir, que pueden sufrir pequeñas alteraciones, basadas siempre en los principios fundamentales de la idea, que son en esencia los que quedan reflejados en los párrafos de la descripción hecha. En efecto, el Artículo 48 del Estatuto vigente sobre Propiedad Industrial, establece como no patentables, en su apartado tercero, "los cambios de forma, dimensiones, proporciones y materias de un objeto ya patentado" fijando así el criterio del legislador en el sentido de que patentada una idea que pueda dar lugar a una realidad práctica e industrializable, nadie podrá apoyarse en ella para, a pretexto de haber introducido ligeras modificaciones, presentarla como nueva y propia.

Este principio, en cuanto al alcance de la protección del objeto patentado se refiere, se halla confirmado por numerosas Sentencias del Tribunal Supremo, y entre ellas, como más terminantes, en las de fechas 16 de octubre de 1954, 23 de enero de 1959, 20 de marzo de 1964 y otras.

Establecido el concepto expresado, en cuanto a la amplitud que debe darse a la protección solicitada, se redacta a continuación la Nota de Reivindicaciones, de acuerdo con lo que se establece en el último párrafo del apartado tercero del Artículo 100 de la Ley, sintetizando así las novedades que se desean reivindicar:

NOTA DE REIVINDICACIONES

En resumen, el privilegio de explotación exclusiva que se solicita, recaerá sobre las reivindicaciones siguientes:



1 1a.- BOLERA DE JUGUETE PERFECCIONADA, caracteriza
da esencialmente por el hecho de comprender un cabezal or-
denador de bolos que gira respecto de dos laterales y una --
rampa inferior colectora apoyado sobre un eje transversal,-
5 a cuyo efecto, el cabezal cuenta con un asidero actuante --
conjuntamente como punto de apoyo del propio cabezal en la-
situación de carga de aquel separado respecto de los latera-
les, disponiendo dicho cabezal de un par de placas orifica-
das que se deslizan en apertura o cierre soportadas por guías
10 del cabezal, quedando relacionadas dichas placas con un po-
mo rotativo emergente de la tapa del cabezal, cuyo pomo vie-
ne dotado de una leva extrema, con colisas opuestas, recep-
tora cada una del tetón previsto en cada placa, disponiendo
15 además la tapa del cabezal de un reverso alveolado para apo-
yo de la cabeza de los bolos que se sitúan alojados verti-
calmente en los orificios entre placas, hallándose los ori-
ficios de una placa coincidentes con los de la contigua, en
situación de carga de bolos, mientras que al imprimir un gi-
ro al pomo, a través de la rotación de su leva se origina -
20 el deslizamiento en separación de tales placas, con lo cual
se reduce el paso existente entre sus orificios, impidiendo
la salida de las cabezas de los bolos previamente introduci-
dos en tales orificios, pudiendo entonces voltearse 180º el
cabezal articulado sobre su eje hasta que el referido cabe-
25 zal ocupe una posición horizontal entre testeros y último-
tramo de pista, en cuya posición mediante un nuevo giro del
pomo se aproximan las placas coincidiendo nuevamente los o-
rificios de las mismas y quedando los bolos en su libera-
ción dispuestos ordenadamente sobre el susodicho último tra-
30 mo de la pista.

BAD ORIGINAL

174328¹⁶ -



1
5
10
15
20
25
30

2a.- BOLERA DE JUGUETE PERFECCIONADA, según reivindicación primera, caracterizada por el hecho de que los laterales cuentan con sendas guías internas que comprenden un tramo aproximadamente vertical y otro horizontal, ambos comunicados, por cuyas guías se desliza un eje dispuesto en el travesaño anterior de un rastrillo en "U", cuyos brazos paralelos comprenden cremalleras receptoras de movimiento desde un árbol transversal dotado de piñones extremos, cuyo árbol recibe a su vez movimiento de rotación desde un multiplicador dispuesto en uno de los laterales, contando el multiplicador con un eje exterior sobre el que se halla montada una palanca de accionamiento del multiplicador, al tiempo que el árbol portapiñones comprende cajetines solidarios en los que juega cada piñón, prolongándose cada cajetín superiormente en unas guías por las que se desplazan los brazos paralelos del rastrillo, disponiendo además cada cajetín de una cola inferior receptora de la tracción de un resorte anclado por su extremo sobre la cara interna del lateral, de forma que, en una posición para la práctica del juego, el eje y travesaño anterior del rastrillo ocupan una posición superior, alojados en el encaje establecido en la guía vertical de los laterales, bajo la actuación de los resortes sobre las colas de los cajetines-guía de los brazos del rastrillo, mientras que en el accionamiento de la palanca del multiplicador, el eje alojado en el travesaño del rastrillo, se desacopla del encaje de las guías aproximadamente verticales, y desciende hasta las guías horizontales, por las que avanza paralelo al último tramo de pista, barriendo los bolos derribados en la tirada, los cuales pasan por debajo de una compuerta



174328

1 transversal basculante, y son recogidos por la rampa poste-
rior colectora, mientras que en el retroceso del rastrillo
por las guías horizontales establecidas en los laterales,-
mediante un saliente previsto en uno de los brazos del ras-
5 trillo golpea sobre la compuerta basculante provista de un
borde frontal inclinado hacia los lados en que se apoyan -
los bolos, siendo lanzados estos últimos por impulsión de-
la compuerta basculante hacia las canales de devolución es-
tablecidas colateralmente en cada tramo de pista, retornan-
10 do dicha compuerta a su posición vertical tras el paso del
saliente previsto en el brazo del rastrillo mediante la ac-
tuación sobre el eje del dicha compuerta de un resorte pre-
sionante, disponiendo además la propia compuerta de una pa-
lanca requerida mediante un resorte, pudiendo efectuarse -
15 la devolución directa de los bolos mediante la basculación
de tal compuerta derivada del movimiento manual otorgado a
su palanca.

20 3ª.- BOLERA DE JUGUETE PERFECCIONADA, según rei-
vindicações anteriores, caracterizada porque el lanza-
dor de que consta el juego, viene provisto de una ballesta
interna, de la cual se eleva un ala vertical emergente por
una ventana prevista en el cajetín del lanzador, retenien-
do dicha ala el correspondiente bolo en su posición eleva-
da previa al lanzamiento, hasta tanto se efectúe una pre-
25 sión sobre un pulsador que constituye prolongación vertical
del extremo libre de la ballesta, dando lugar dicha actua-
ción del pulsador a que la ballesta flexe por su zona me-
dia descendiendo el ala vertical y dejando libre la bola-
que se desliza por el plano inclinado convencional que cuen-
30 ta el cajetín, presentando además los diferentes tramos -

174328



1 constitutivos de la pista, un cajeadado central superior don
de se encuentra acoplado un tablero que actúa como super--
ficie de deslizamiento de los bolos, disponiendo el termi
5 nal de cada tramo de un cajetín saliente con orificios cie
gos superiores, mientras el otro terminal comprende entran
tes complementarios con tetones dirigidos hacia abajo des
tinados a quedar albergados en los orificios ciegos de los
cajetines del tramo contiguo, con la particularidad además
de que el primer tramo presenta en el final de las canales
10 colaterales un nervio interno que en el retorno de las bo
las retiene a una de éstas, mientras que el último tramo -
comprende lateralmente sendas escotaduras aptas para reci
bir el encaje de una varilla tendida inferiormente entre -
los laterales.

15 4a.- Se reivindica por último, como objeto sobre
el que ha de recaer el Modelo de Utilidad que se solicita,
"BOLERA DE JUGUETE PERFECCIONADA".

20 Todo tal y como queda descrito y reivindicado en
la presente Memoria que consta de dieciocho páginas meca
nografiadas por una sola cara y dibujos que se acompañan.

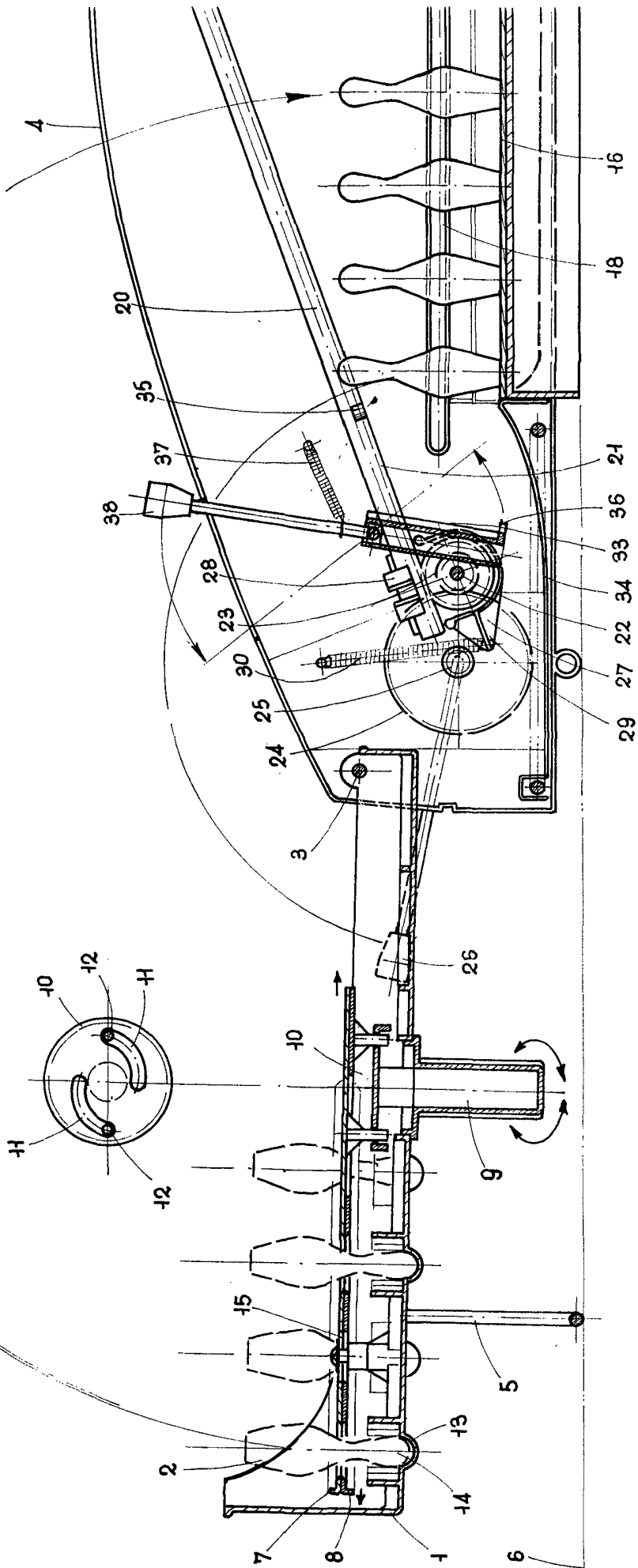
Madrid, 17 de noviembre de 1.971

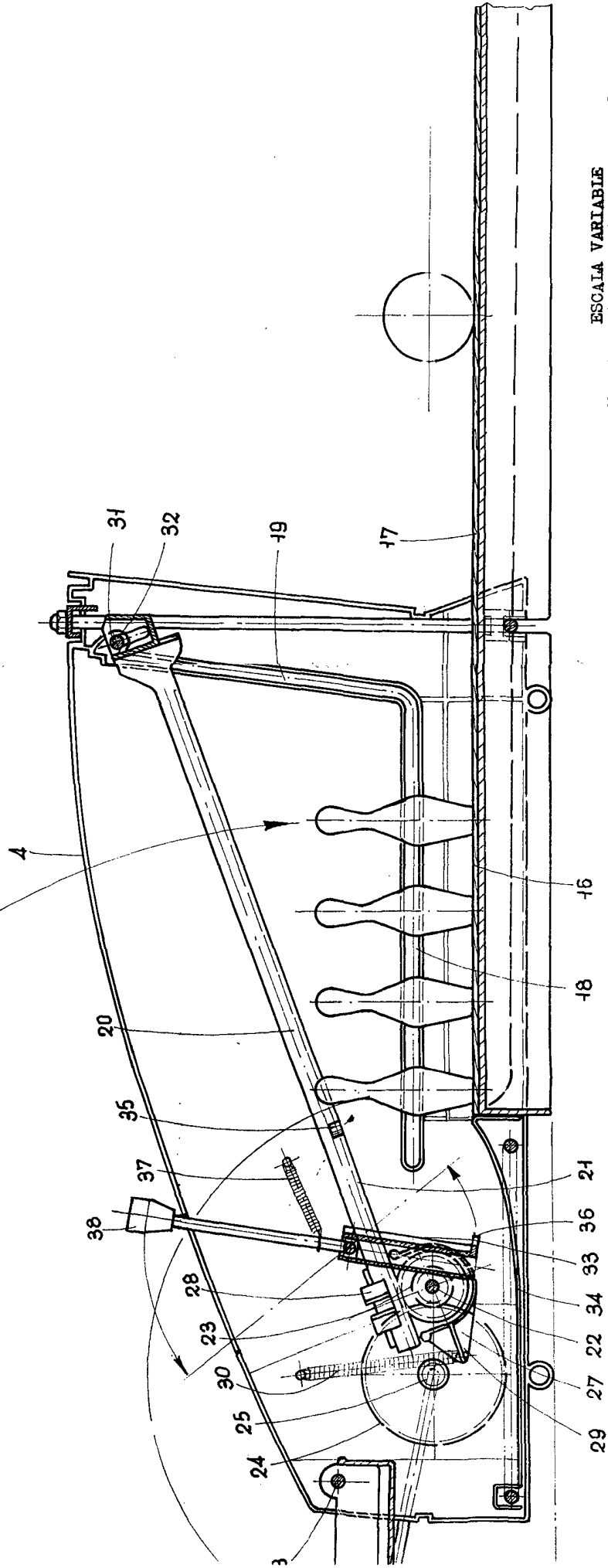
BERNARDO UNGRIA
P.P.

25

30

fig. 1º





ESCALA VARIABLE
Madrid, 17 de noviembre de 1.971
BERNARDO UNGHERA
P.P.

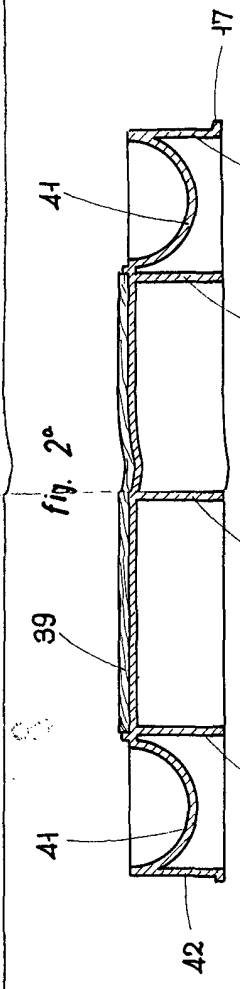


fig. 2º

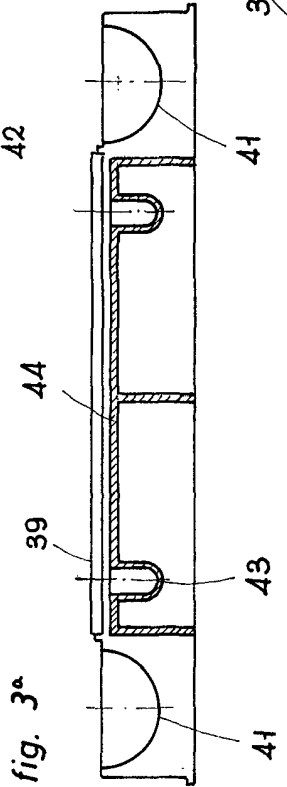


fig. 3º

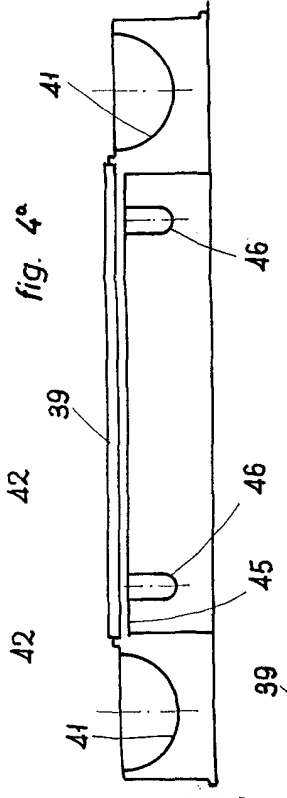


fig. 4º

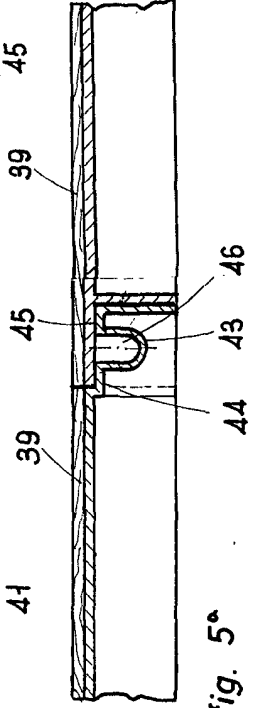


fig. 5º

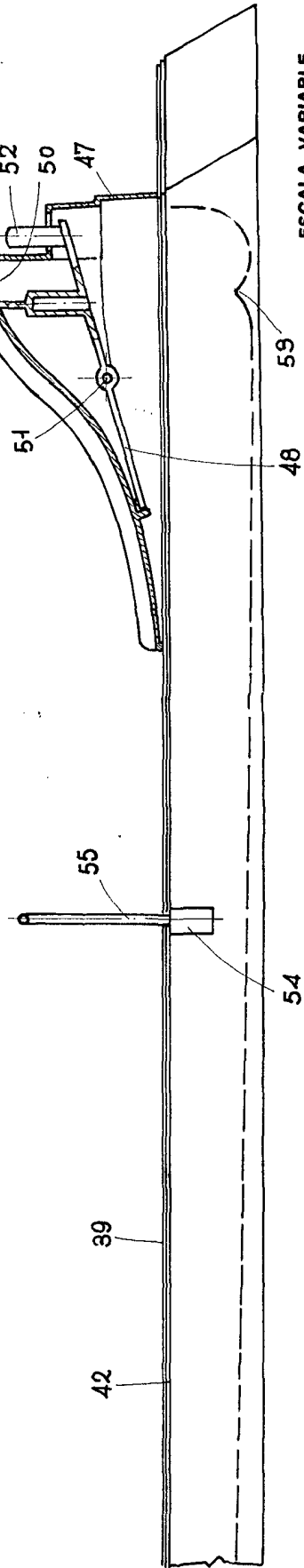


fig. 6º

ESCALA VARIABLE
Madrid, 17 de noviembre de 1911
BERNARDO UNGRIA
P. P.

B. Ungria