

174324

O.G. 25.090.-MY.

174324



SECCION TECNICA
CLASIFICACION
CLAS. <u>A 57</u>
SUBCLASE <u>B</u>

MODELO DE UTILIDAD

MEMORIA DESCRIPTIVA

Sobre:

" MESA AUXILIAR DE USOS MULTIPLES "

-----

Solicitante: D. Vicente GARCIA BRUGUERA, de nacionalidad  
 española, con domicilio en la calle Bruch, nú-  
 mero 174.- BARCELONA-9

-----



El presente Modelo de Utilidad tiene por objeto, como su enunciado indica, una mesa auxiliar de usos múltiples, la cual tiene su más directa aplicación en terrazas, campo y jardín, sin descartar las posibilidades de su uso en la propia vivienda, cuya característica esencial radica en el hecho de contar con medios que posibilitan su transformación en un hogar-parrilla, en nevera, en elemento decorativo, o bien en simple mesa auxiliar, cumpliéndose los fines esenciales para los que se ha concebido el modelo con la máxima seguridad y eficacia.

Una de las características de la mesa auxiliar que se preconiza radica en el hecho de que en su plano presenta una abertura o ventana con escalonado interno, que se constituye en apoyo y retención de los elementos complementarios que permiten un uso múltiple de la mesa. En uso normal como tal mesa auxiliar, la indicada abertura o ventana queda cerrada por una mesita cuyo sobre o plano superior ofrece las mismas dimensiones que las de la abertura o ventana de la mesa en que se acopla, ofreciendo la superficie de esta mesita que cierra la indicada ventana, las mismas peculiaridades de ornamentación que presenta la superficie del sobre o plano superior de la mesa en que se acopla. Esta mesita de cubrición de la ventana o abertura de la mesa puede ser utilizada, al ser retirada de la abertura, para utilización de ésta, en otro menester, como mesita auxiliar.

Se pueden utilizar múltiples y variados elementos complementarios para los diferentes usos que se pueden hacer de la mesa objeto de este modelo de utilidad, entre los que cabe destacar una caja-hogar integrada por un receptáculo de la misma forma que el hueco de la ventana de la mesa en

17 NOV



- que se tiene que acoplar, y de dimensiones suficientes para permitir su acoplo a dicha ventana, cuyo receptáculo tiene en el contorno de su embocadura una aleta perimetral que se adapta al escalonado interno de la abertura ventana
5. de la mesa y apoya en él; en una de sus paredes la caja-hogar citada tiene practicada una pequeña ventana con trampilla corredera que, además de servir para regular el tiro del hogar, facilita la evacuación o retirada de las cenizas que se produzcan en la combustión. Esta caja-hogar
10. comporta una placa parrilla para el asado y condimentación de los comestibles.

- Otro elemento complementario de la mesa que se preconiza la constituye el hecho de que sobre la parrilla de caja-hogar precitada se pueden adaptar tres estiletes
15. o pinchos con manubrio de accionamiento giratorio para ensartado de aves o carnes a asar.

- La mesa precitada puede ser utilizada también como soporte de macetas, a cuyo fin en la ventana o abertura de su plano o sobre, se acopla un receptáculo con tierra y plantas naturales o artificiales, o simplemente macetas, pudiendo también ser utilizado en este caso, el indicado receptáculo, como nevera circunstancial disponiendo
20. en él bebidas y hielo.

- Todas las variantes de uso que permite la mesa auxiliar objeto de este modelo de utilidad, son función de los elementos complementarios adaptables a su abertura o ventana, la cual, como anteriormente se ha indicado, en uso normal de la mesa, queda cerrada mediante una pequeña mesita.
- 25.

30. Estas son a grandes rasgos las particularidades

17 NOV 1974



- que ofrece la mesa auxiliar de usos múltiples objeto de este modelo de utilidad, cuyas características se pondrán de manifiesto, más claramente, en el transcurso de la descripción que a continuación se da, en la que, para facilitar su comprensión, se hace referencia a las láminas de dibujos adjuntas en que, de manera un tanto esquemática y tan solo por vía de ejemplo, se muestran los detalles principales del modelo. Estos detalles se dan a título ilustrativo, con referencia a un caso de posible realización práctica de la idea del modelo, por lo tanto, esta memoria debe ser considerada sin carácter restrictivo alguno en cuanto a formas, dimensiones, proporciones y materias se refiere.
- 5.
- 10.

En la lámina de dibujos adjunta:

- La figura 1 muestra las dos partes integrantes de la mesa auxiliar objeto de este modelo, o sea, mesa auxiliar propiamente dicha, con ventana o abertura en su sobre o plano superior, y mesita complementaria de cierre y cubrición de la ventana de aquélla.
- 15.

- En la figura 2 se muestra la caja-hogar complementaria, que se adapta y fija en la ventana de la mesa auxiliar, para uso de ésta como hogar para asados.
- 20.

- En la figura 3 se muestra una vista en perspectiva de parrilla con estiletes giratorios para ensartado de carne, aves o caza a asar. Este elemento se adapta sobre la embocadura de la caja-hogar a que se refiere la figura anterior.
- 25.

En la figura 4 se muestra un receptáculo adaptable a la ventana o abertura de la mesa auxiliar, aplicable a dos usos distintos.

- En la figura 5 se muestra una vista en sección de la mesa auxiliar que se preconiza con detalle del montaje y
- 30.



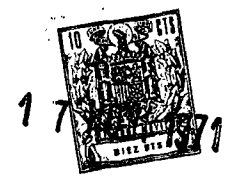
- 5 - 174324



acoplamiento de la mesita que cubre y cierra la abertura o ventana de aquélla.

- Como se puede apreciar en las figuras enumeradas, la mesa auxiliar que se preconiza, de forma y dimensiones usuales, con plano superior o sobre -1- recubierto preferentemente de piezas de cerámica o material no combustible, se caracteriza por tener practicada en dicho plano o sobre una abertura o ventana -2- con escalonado interior -3- perimetral, en cuya abertura se acoplan y fijan los elementos que posibilitan los diferentes usos a que se puede destinar esta mesa. En uso normal o utilización de la mesa como tal, se acopla en la ventana -2- y fija sobre el escalonado -3- una mesita complementaria -4-, cuyo sobre o plano superior ofrece las mismas peculiaridades que la del sobre de la mesa -1-, cuya ventana -2- cierra.
- 5.
- 10.
- 15.

- La caja-hogar adaptable a la ventana -2- de la mesa -1- está integrada por un receptáculo -5- cuya embocadura tiene una aleta -6- perimetral que se adapta sobre el escalonado -3- de la ventana -2- y apoya en él. Este receptáculo tiene en una de sus paredes una pequeña ventana -7- obturable mediante una trampilla corredera -8- que, además de regular el tiro para la combustión, posibilita la retirada de las cenizas que se produzcan. Interiormente esta caja-hogar comporta una placa perforada -9-, sobre la que se deposita el combustible, leña o carbón vegetal. La caja-hogar -5- se complementa con una parrilla -10- adaptable a la embocadura de aquélla, cuya parrilla es portadora de tres pinchos -11-, el central a mayor altura, los cuales son accionables en sentido giratorio y sirven para ensartar las aves o carnes a asar.
- 20.
- 25.
- 30.



5. Otra posibilidad de utilización de la mesa auxiliar -1- se logra con la adaptación a la ventana -2- de un receptáculo -12- con aleta perimetral -13- en su embocadura, para disposición en él de un grupo de macetas, o bien botellas y hielo. O sea, que la mesa puede ser utilizada también como macetero o bien como nevera circunstancial.

10. De la descripción que antecede y representaciones de las láminas de dibujo adjuntas, se infiere la constitución, montaje y funcionabilidad de la mesa auxiliar de usos múltiples objeto de este modelo de utilidad, cuyos usos vienen determinados por los elementos complementarios que se adapten a la ventana de la indicada mesa.

15. Se hace constar a los efectos oportunos que en el objeto de este modelo de utilidad se podrán introducir todas aquellas variaciones de detalle que las circunstancias y la práctica pudieran aconsejar, siempre y cuando que, con las mismas, no se modifiquen las características esenciales de la mesa auxiliar de usos múltiples descrita.

N O T A

20. El Modelo de Utilidad, que se solicita por veinte años, para España, de acuerdo con la vigente Legislación, deberá recaer sobre: "MESA AUXILIAR DE USOS MULTIPLES", según las características esenciales de las siguientes:

R E I V I N D I C A C I O N E S

25. 1ª.- Mesa auxiliar de usos múltiples, que se caracteriza porque en su plano tiene practicada una abertura con escalonado perimetral interno para acoplo y fijación de los elementos complementarios que posibilitan sus diferentes usos; en uso normal la precitada abertura queda cerrada por

30. una mesita acoplable de quita y pon, el plano de la cual



tiene forma y dimensiones coincidentes con las de la abertura y superficie de la mesa, proporcionando continuidad a la misma.

5. 2ª.- Mesa auxiliar de usos múltiples, que se caracteriza porque en la abertura de su plano, a que se hace referencia en la reivindicación anterior, es adaptable una caja-hogar, integrada por un receptáculo que en el contorno de su embocadura presenta aletas normales que apoyan sobre el escalonado interno de la abertura de la mesa; esta caja-hogar comporta interiormente una placa perforada sobre la que se deposita el combustible y, en una de sus caras laterales, tiene practicada una pequeña ventana que se cierra mediante trampilla corredera, posibilitando esta ventana la retirada de las cenizas que se produzcan en la combustión, y la regulación del tiro mediante mayor o menor apertura de la trampilla; la caja-hogar se completa con una parrilla que comporta tres pinchos accionables en sentido gíatorio.
- 10.
- 15.

20. 3ª.- Mesa auxiliar de usos múltiples, que se caracteriza porque en la abertura de su plano se acopla un receptáculo, que puede ser la propia caja-hogar, para recepción de macetas o para su utilización como nevera circunstancial.

25. 4ª.- MESA AUXILIAR DE USOS MÚLTIPLES.

../. .



- 8 - 174324

17



Según queda sustancialmente descrito en la presente memoria, que consta de ocho hojas, escritas a máquina por una sola de sus caras, y dibujos.

Madrid, 17 de Noviembre de 1.971

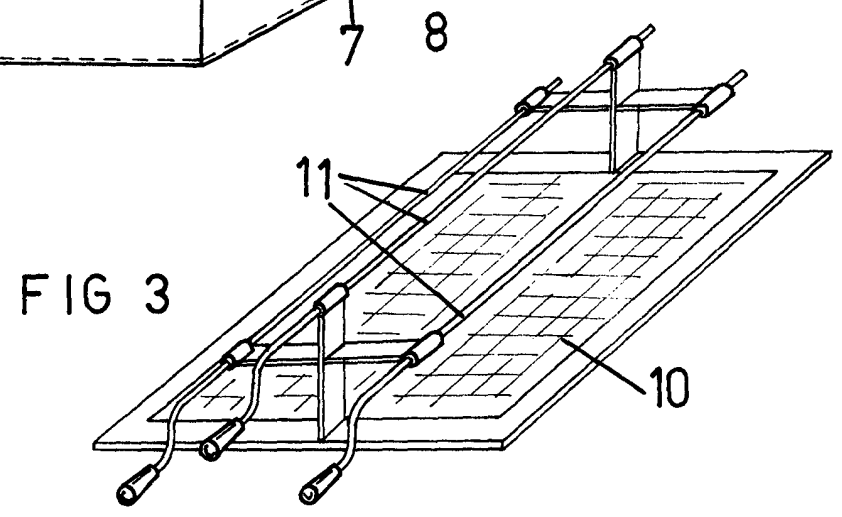
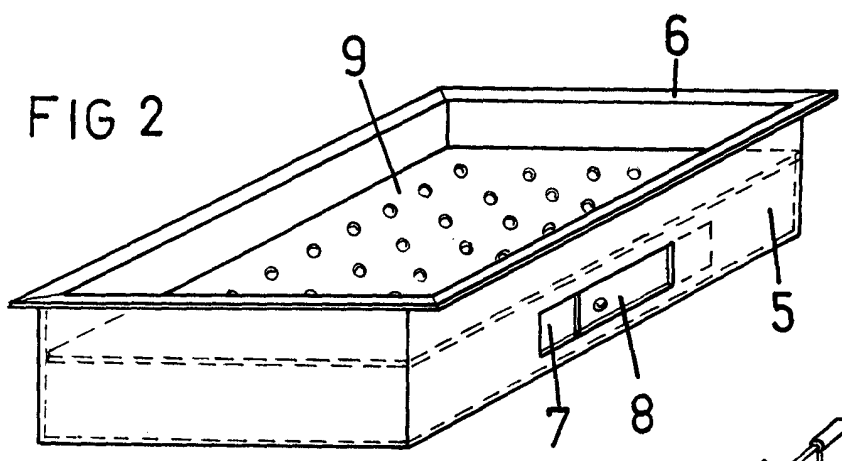
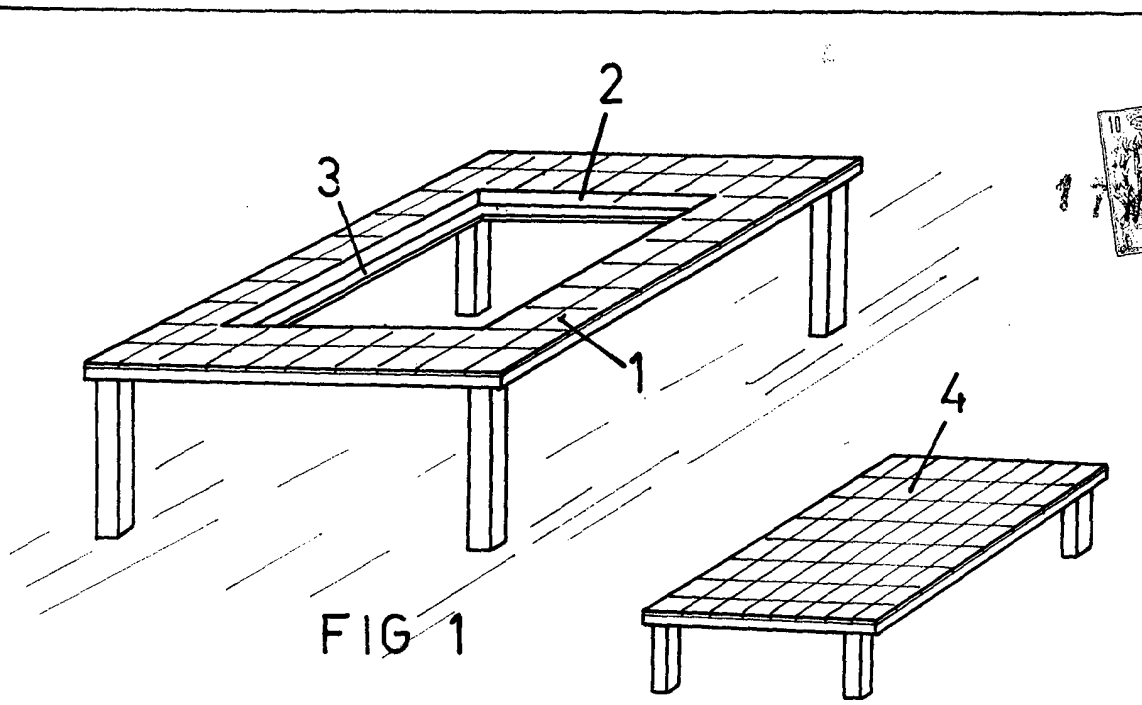
D. Vicente GARCIA BRUGUERA.

P.P.

5.

FRANCISCO GARCIA CABRERIZO  
P. P.

Firmado: M.<sup>a</sup> Dolores Forquera



Madrid.  
VICENTE GARCIA BRUGUERA  
P. P.  
FRANCISCO GARCIA BRUGUERA  
P. P.

*[Handwritten signature]*  
Firmado: M.ª Dolores Bruguera

ESCALA VARIABLE

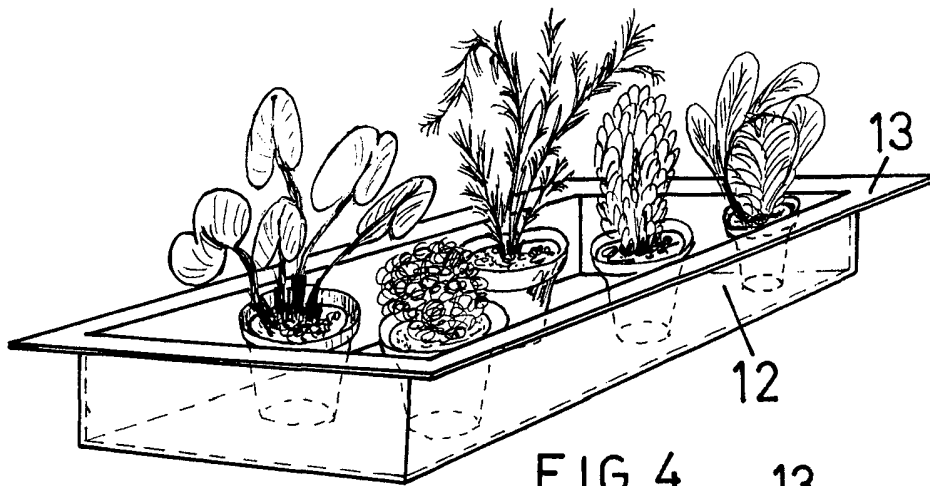


FIG 4

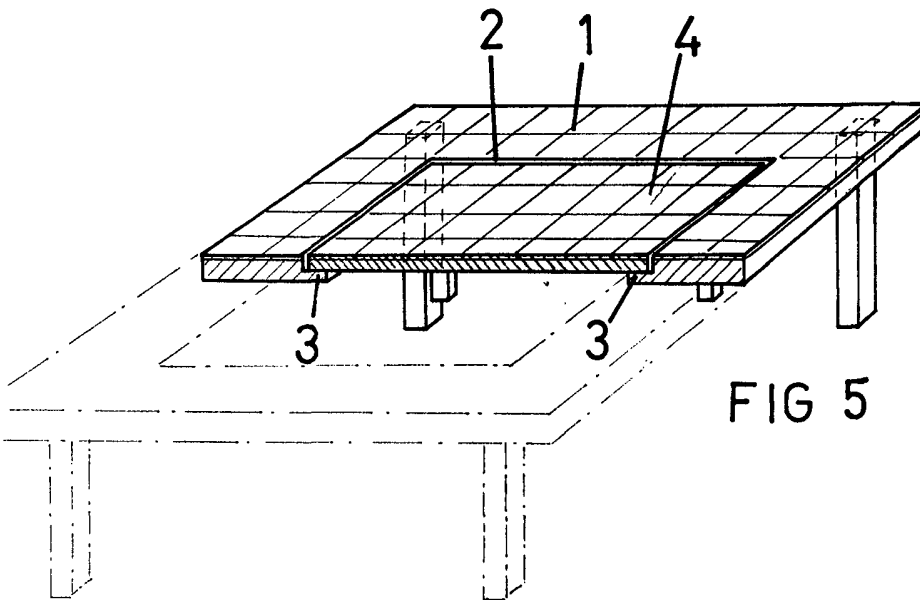
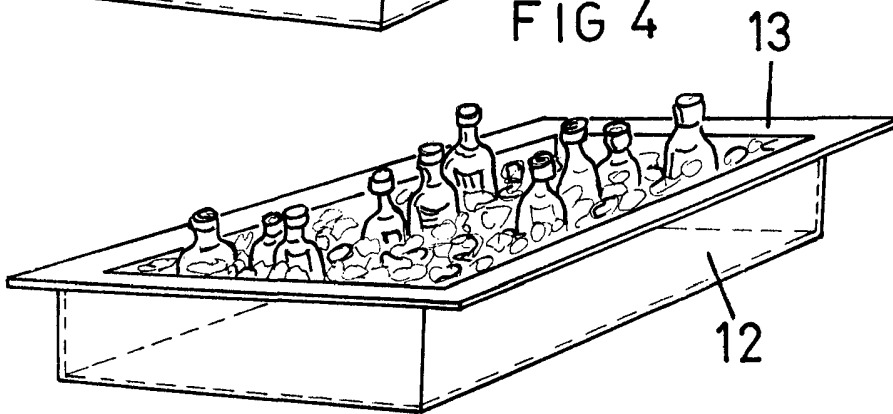


FIG 5

ESCALA VARIABLE

Madrid, 11  
VICENTE GARCIA BRUGUERA  
P. P.  
FRANCISCO GARCIA CASERZO  
P. P.

Elaborado en: Botones Jurgueta

50