

174309



REGISTRO DE PATENTES
CLASIFICACION
CLASE F 25
SUBCLASE D

MEMORIA DESCRIPTIVA

=====

Correspondiente a la solicitud de registro de un Modelo de Utilidad que, por veinte años se solicita para España, a favor de Don Antonio PASCUAL LACUEVA, de nacionalidad española, domiciliado en Zaragoza, Poligono de Cogullada, Agrupación Nido, calle A, naves 6 y 7 - - - -

p o r

"ARQUETA REFRIGERANTE PORTATIL"

=====

Desde hace algunos años vienen recibiendo gran aceptación las llamadas "neveras portátiles" dada la notable comodidad que representa para el usuario disponer de un medio facilmente transportable cuya primordial finalidad es proporcionar la comodidad de disponer de
5 bebidas frias en el campo o lugares despoblados, asi como conservar los alimentos.

Sin embargo, se observa un inconveniente general en las diversas neveras del indicado tipo que hasta el momento presente han sido
10 puestas en práctica en el mercado nacional, cuyo inconveniente consiste en que por tratarse de recipientes livianos, los sistemas de



cierre son defectuosos, por lo que prontamente sufren deterioro el contenido de los mismos debido al rápido agotamiento que experimenta el material refrigerante como resultado del cierre defectuoso de la tapa.

5 Para mejor comprensión, se acompaña esta memoria una hoja de planos, en el cual aparece representado un posible caso de realización del objeto reivindicado, como simple enunciación y sin limitación alguna.

10 En dichos dibujos, la Figura 1 corresponde a una sección vertical parcial de una arqueta refrigerante construida con arreglo al presente modelo de utilidad.

15 En la Figura 2 se muestra una vista en planta de la tapa parcialmente seccionada, a fin de aclarar la disposición constructiva dada al cierre de la misma, cuya disposición, aparece en un detalle ampliado en la Figura 3 según un corte vertical limitado a la zona de conjunción de los elementos machembrados del receptáculo y tapa componentes de la arqueta.

20 De acuerdo con lo representado en dichos esquemas gráficos y en orden a la identificación convencional mediante la que son individualizados los puntos y elementos propugnados en esta protección, seguidamente se irán exponiendo las características organizativas del invento a medida que se vaya detallando la construcción del mismo.

25 Se trata de una arqueta refrigerante portátil compuesta por un receptáculo -1- y una tapa -2- normalmente desvinculados entre sí, aunque tal especificación no excluya naturalmente la posibilidad de establecer una relación entre ambos elementos, tal como una articulación abisagrada por ejemplo.

30 El receptáculo acabado de citar será una pieza moldeada de material plástico preferentemente, determinada por la intervención de una doble pared, entre las que será constituida una masa o relleno



termoisilante, utilizándose cualquier material apropiado a tal fin (Figura 1).

5 La particularidad de la construcción que se preconiza estriba en el hecho de haberse arbitrado en la embocadura del mencionado receptáculo -1- un resalto -3- conformado en media caña, lo cual de termina un bordón que se extiende longitudinalmente y sin solución de continuidad a lo largo de los cuatro bordes correspondientes a las cuatros caras o paredes laterales de que constará normalmente la arqueta (Figura 2).

10 Este bordón -3- quedará situado entre dos muescas -4- paralelas al mismo, por lo que también éstas se prolongarán sin interrupción a lo largo de los cuatro bordes de la embocadura del receptáculo.

15 En el fondo de estas muescas -4- irán introducidas sendas juntas de estanqueidad -5- fabricadas con un material elástico apropiado.

20 De conformidad con los elementos correspondientes a la embocadura del receptáculo, ha sido arbitrado en los bordes de la tapa un rebajo cóncavo de sección curva -6- (Figura 3), que determina un canal de superficie semicilíndrica relacionada con la del resalto -3- del receptáculo.

25 Paralelamente a este rebajo -6- han sido arbitradas dos alas -7- paralelas diseñadas con el fin de que al cerrar la tapa, queden éstas introducidas en las muescas -4- ejerciendo presión sobre las juntas -5- determinándose con tal previsión constructiva y con la del citado bordón -3- y rebajo -6- un triple sistema de cierre que garantiza al máximo la conservación de la acción refrigerante de la arqueta.

30 Conforme a lo acabado de exponer, podrán ser alterados los descritos detalles de forma y/o materiales de fabricación, así como



el dimensionado, tanto del conjunto como de los elementos de la tapa y receptáculo de la arqueta, siempre que tales modificaciones tengan lugar dentro de la esencialidad que se resume en la siguiente

5

N O T A

EN RESUMEN: el presente Modelo de Utilidad que por veinte años se solicita para España, ha de recaer sobre las siguientes reivindicaciones:

10

1ª.- ARQUETA REFRIGERANTE PORTATIL, caracterizada por comprender un receptáculo y una tapa, los cuales presentan la particularidad de ofrecer sus respectivas embocaduras provistas de elementos machembrados que determinan tres líneas de contacto recíproco y por tanto un triple cierre entre ambos elementos componentes de la arqueta.

15

2ª.- ARQUETA REFRIGERANTE PORTATIL, según la reivindicación anterior, caracterizada porque en la embocadura de la tapa han sido previstos: un rebajo cóncavo de sección curva que se prolonga ininterrumpidamente a lo largo de dicha embocadura, y además dos alas paralelas a dicho rebajo.

20

3ª.- ARQUETA REFRIGERANTE PORTATIL, según las reivindicaciones anteriores, caracterizada porque en la embocadura del receptáculo han sido previstos: un resalto conformado según un bordón en media caña que se prolonga ininterrumpidamente a lo largo de dicha embocadura, y además dos muescas paralelas a dicho resalto, en cuyo fondo van introducidas sendas juntas de estanqueidad.

25

4ª.- Por último se reivindica como objeto sobre el que ha de recaer el presente Modelo de Utilidad que por veinte años se solicita registrar para España, - - - - -

30

13.12.72 5 -

174309

17 1971



" ARQUETA REFRIGERANTE PORTATIL "

Todo conforme queda expresado en la presente Memoria Descriptiva que consta de cinco hojas foliadas y escritas a máquina por una sola cara y planos que se acompañan.

Madrid, 17 1971

P.A.,

PEDRO TELLO MANA
P.A.

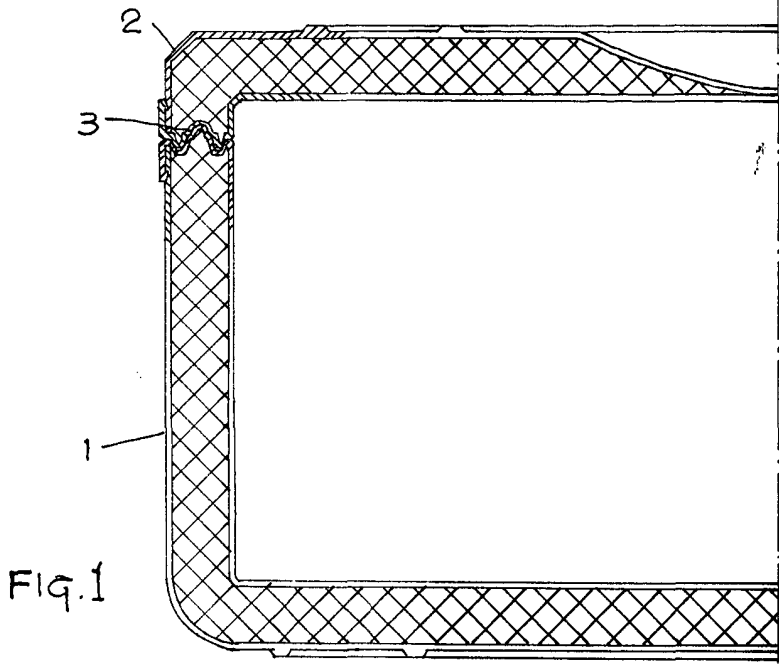


FIG. 1

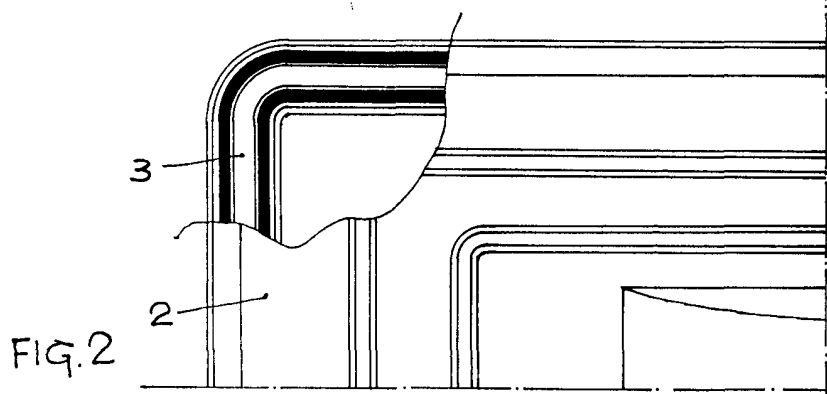


FIG. 2

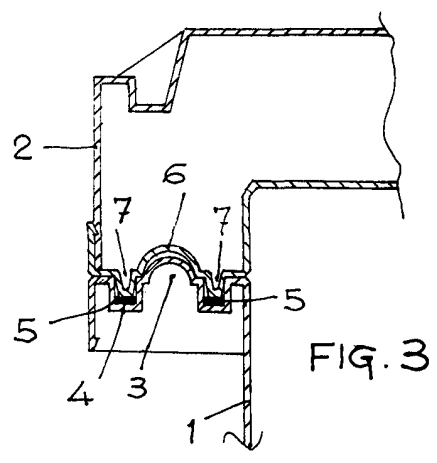


FIG. 3

ESCALA VARIABLE.
MADRID.
P.A.,