

174297



REGISTRO DE PATENTES
DIRECCION NACIONAL DE PATENTES
A 47
j

174297

MEMORIA DESCRIPTIVA

correspondiente a la solicitud de concesión de un

MODELO DE UTILIDAD

SOLICITANTE: D. GUILLERMO CABALLERO DE LUJAN

RESIDENCIA: Cra. Real de Madrid, Km. 234 - BENIPARREL

(VALENCIA). -

ENUNCIADO: "RALLADOR GIRATORIO MANUAL PERFECCIONADO"

Prioridad: Patente n.º del

18 NOV 1971

BAD ORIGINAL

- 2 -

174297



1 El Estatuto vigente sobre Propiedad Industrial, de
26 de Julio de 1929, en su texto refundido publicado el 30
de Abril de 1930, establece los caracteres de patentabili-
5 objeto obtener ventajas sobre lo ya conocido, admitiendo
por consiguiente como patentables, las nuevas máquinas, a-
paratos, instrumentos, procesos de fabricación, etc. La am-
plitud de conceptos previstos como patentables, ha llevado
al legislador a aclarar (Artº. 46, que la enumeración con-
10 tenida en dicho cuerpo legal es puramente enunciativa y no
limitativa, haciéndola extensiva incluso a los descubrimien-
tos de tipo científico (Artº. 47).

15 El Decreto de 26 de Diciembre de 1947, recogiendo
la Orden de 18 de Noviembre de 1935, confirma el criterio
legal de que también serán patentables los instrumentos, ob-
jetos, o partes de los mismos, que aporten a la función a
que son destinados, un beneficio o efecto nuevo, y en defi-
nitiva que constituyan una mejora sustancial sobre lo ante-
riormente conocido.

20 Pues bien, a tenor de lo expuesto, y en base al ar-
ticulado que recoge los conceptos expresados, debe conside-
rarse, que la invención a que se refiere la presente memo-
ria, constituye una novedad industrial, con características
y ventajas que la hacen merecedora del privilegio de explo-
25 tación exclusiva que por ella se solicita, premiando así
los méritos de quien aporta a la industria del país una me-
jora efectiva y precisamente comprendida entre las enuncia-
das por la Ley como patentables. (Arts. 46 y 47 en relación
con el 171, en su nueva redacción afectada por la Orden de
30 18 de Noviembre de 1935).



174297

1 La necesidad de simplificar cualquier operación --
doméstica en lo concerniente a la adecuada preparación de --
alimentos viene determinando innumerables innovaciones enfo-
cadas a ofrecer útiles o aparatos de funcionamiento sencillo
5 que no requiere en el usuario conocimientos especiales.

De todos es sabido que, en el grupo de útiles que --
podieramos llamar desmenuzadores o cortantes se conocen ya --
superficies metálicas planas o curvo-convexas con orificios de
bordes cortantes, los cuales mediante la fricción manual del
10 alimento sobre dicha superficie dan lugar a la disgregación
de dichos alimentos en numerosas operaciones.

Existen además otros útiles ralladores de tipo gira-
torio en el cual, existe a modo de un cazo con su asidero co-
rrespondiente en cuyo cazo gira una cuchilla acampanada con --
15 sus orificios cortantes, la cual cuchilla recibe movimiento
de giro desde una manivela vertical solidaria, comprendiendo
además el referido cazo un fondo orificado entre cuyo fondo y
cuchilla se realiza el prensado de tales alimentos.

Aquellos utensilios presentan inconvenientes de --
20 construcción fundamentalmente en el segundo caso y, por otro
lado, resultan en exceso grandes para efectuar el rallado de
pequeñas porciones.

Así las cosas, el titular de la presente memoria co-
nocedor de los inconvenientes sucintamente apuntados anterior-
25 mente, ha diseñado el rallador giratorio que constituye el --
fundamento de la Memoria que nos ocupa, a cuyo efecto el pro-
pio rallador se caracteriza por el hecho de constituirse me-
diante un recipiente externo hueco con sus bases abiertas, dis-
poniendo tal recipiente de un resalte periferico interno dota-
30 do de relieves superiores diametralmente opuestos, destinados

174297



1 a recibir el encaje de escotaduras previstas en una cuchilla
discoidal estática que se encuentra atravesada centralmente
por un eje vertical que es prolongación de un tabique central
diametral solidario de un cilindro intermedio que presenta -
5 sus bases abiertas, hallándose la base superior del cilindro
provista de un saliente perimetral destinado a apoyar sobre -
el borde superior del recipiente externo, recibiendo a su vez
dicho cilindro intermedio un vaso empujador, cuyo fondo y pa-
redes comprenden una ranura diametral receptora del acopla-
10 miento del tabique central diametral dispuesto en el cilindro
intermedio, de forma que, los alimentos quedan situados a un
lado y otro del tabique apoyados sobre la cuchilla discoidal
inferior, siendo presionados contra dicha cuchilla por el fon-
do del vaso, al tiempo que el movimiento de rotación otorgado
15 manualmente al borde vuelto superior de dicho vaso se traduce
en el giro conjunto de este último y del cilindro intermedio,
el cual mediante su tabique arrastra al alimento sobre los -
relieves cortantes de la cuchilla estática, forzándolo a pa-
sar por entre los orificios en ella establecidos bajo la pre-
20 sión ejercida con el fondo del vaso, mientras que el eje que
atraviesa a la cuchilla incorpora un brazo radial que en su
giro desprende las porciones de alimento cortado que quedan
suspendidas de los orificios de la cuchilla al finalizar la -
operación de corte.

25 Con objeto de aclarar gráficamente la idea que se
describe, se acompaña a esta Memoria, como parte integrante
de la misma, un juego de dibujos, en los que se representa lo
siguiente:

30 La figura única representada la constituye una vis-
ta en alzado seccionada del rallador de la invención, obser-

174297



1 vandose el recipiente externo hueco -1- con sus bases -2- y
-3- abiertas, comprendiendo dicho recipiente -1- inferiormen-
te un resorte periferico interno -4- provisto de relieves --
diametralmente opuestos -5-, cuyos relieves encajan en esco-
5 taduras -6- previstas en una cuchilla discoidal -7- dotada -
superficialmente de relieves orificados cortantes -8-.

Se observa que la aludida cuchilla -7- dispone de
un orificio central -9- que es atravesado por un eje verti--
cal -10- prolongación de un tabique central diametral -11- -
10 solidario de un cilindro intermedio -12-, cuyas bases -13- y
-14- están abiertas, contando el referido cilindro intermedio
-12- con un saliente perimetral superior -15- que asienta so-
bre el borde superior del recipiente externo -1-.

En el interior del aludido cilindro intermedio -12-
15 está introducido un vaso empujador enumerado con -16- cuyo -
fondo -17- y paredes -18- comprende una ranura diametral -19-
que recibe el acoplamiento del tabique central diametral -11-
dispuesto en el cilindro intermedio -12-.

Dicho vaso -16- presenta un borde vuelto superior
20 -19'- constitutivo del asidero de accionamiento.

El referido eje -10- que atraviesa la cuchilla dis-
coidal -7- presenta un brazo radial -20- que cubre en exten-
sión la superficie circular inferior de la aludida cuchilla
discoidal -7-.

25 Con referencia -21- y -22- quedan reseñadas dos --
porciones de alimentos.

De la descripción de los dibujos que antecede, se
deduce prácticamente la constitución y el funcionamiento del
objeto de la invención, que es como sigue:

30 Una vez ha sido introducido el cilindro central -12-

20:12:72



174297

1 queda debidamente asentada la cuchilla discoidal -7- a través
de sus escotaduras -6- sobre los relieves -14- del resalte --
periferico interno -4- con que cuenta el recipiente externo --
-1- se procede a situar los alimentos -21- y -22- a un lado
5 y otro del tabique diametral -11- con que cuenta el cilindro
intermedio -12-, apoyando aquellos alimentos directamente --
sobre la referida cuchilla discoidal -7-. En esta posición -
el borde -15- previsto en la base superior -13- del cilindro
-12- asienta sobre la boca -3- del recipiente externo -1-.

10 A continuación de dicha operación preliminar se in-
troduce el brazo -16- en el interior del repetido cilindro -
intermedio -12- en cuya penetración de tal base -16-, su fon-
do -17- comprime sobre los alimentos -21- y -22-.

15 Como quiera que el recipiente vaso -16- comprende -
una ranura diametral -19- que afecta a su fondo -17- y pare-
des -18-, a través de aquella ranura diametral se acopla di-
cho vaso -16- sobre el tabique -11- del cilindro -12- con lo
cual, el movimiento de rotación otorgado manualmente sobre el
borde vuelto -19'- del vaso -16- se traduce en la rotación --
20 conjunta del tabique -11- y su cilindro solidario -12- dando
un arrastre a los alimentos -21- y -22- sobre los relieves -
orificados cortantes -8- de la cuchilla discoidal -7-, arras-
tre que se conjuga con la presión hacia abajo del fondo -17-
de dicho vaso -16- todo lo cual determina el rallado de los -
25 alimentos -21- y -22- cuyas porciones cortadas con los relie-
ves -8- atraviesan sus correspondientes orificios siendo ba-
rridos en desprendimiento por el brazo radial -20- que incor-
pora el eje vertical -10-.

30 No se considera necesario hacer más extensa esta des-
cripción para que cualquier persona perita en la materia com-

174297



1 prenda perfectamente la idea que se desea patentar, así como
las ventajas que de su realización industrial han de derivar-
se y que brevemente aludidas en sus puntos más señalados son
las siguientes:

5 1ª.- Eliminación de operaciones de producción com-
plejas que suponen en todo momento un buen aumento en el pre-
cio de costo del rallador.

10 2ª.- Eliminación de organos de accionamiento tales
como manivelas, palancas, etc. que por lo común sufren ave-
rias que dificultan el buen funcionamiento del aparato.

3ª.- Facilidad de limpieza por cuanto que el conjun-
to de los tres cuerpos recipiente, cilindro y base, son facil-
mente desacoplables entre sí, ya que no precisan de organos
de fijación.

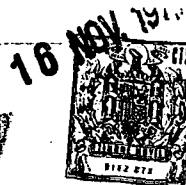
15 Por todo éllo, y para evitar posibles imitaciones,
se presenta esta solicitud, pidiendo la explotación exclusi-
va de la idea descrita, de acuerdo con las consideraciones y
puntos que se desean reivindicar, que se concretan en las pá-
ginas siguientes:

20 -----

25 -----

30 -----

174297



1

Hecha la descripción a que se refiere la memoria que antecede, es preciso insistir en que los detalles de realización de la idea expuesta, pueden variar, es decir, que pueden sufrir pequeñas alteraciones, basadas siempre en los principios fundamentales de la idea, que son en esencia los que quedan reflejados en los párrafos de la descripción hecha. En efecto, el Artículo 48 del Estatuto vigente sobre Propiedad Industrial, establece como no patentables, en su apartado tercero, "los cambios de forma, dimensiones, proporciones y materias de un objeto ya patentado" fijando así el criterio del legislador en el sentido de que patentada una idea que pueda dar lugar a una realidad práctica e industrializable, nadie podrá apoyarse en ella para, a pretexto de haber introducido ligeras modificaciones, presentarla como nueva y propia.

5

10

15

20

Este principio, en cuanto al alcance de la protección del objeto patentado se refiere, se halla confirmado por numerosas Sentencias del Tribunal Supremo, y entre ellas, como más terminantes, en las de fechas 16 de octubre de 1954, 23 de enero de 1959, 20 de marzo de 1964 y otras.

25

Establecido el concepto expresado, en cuanto a la amplitud que debe darse a la protección solicitada, se redacta a continuación la Nota de Reivindicaciones, de acuerdo con lo que se establece en el último párrafo del apartado tercero del Artículo 100 de la Ley, sintetizando así las novedades que se desean reivindicar:

NOTA DE REIVINDICACIONES

30

En resumen, el privilegio de explotación exclusiva que se solicita, recaerá sobre las reivindicaciones siguientes:

00:12:72



174297

1 1ª.- RALLADOR GIRATORIO MANUAL PERFECCIONADO, que
se caracteriza esencialmente por el hecho de constituirse me-
diante un recipiente externo hueco con sus bases abiertas, -
disponiendo tal recipiente de un resalte periferico interno -
5 dotado de relieves superiores diametralmente opuestos, desti-
nados a recibir el encaje de escotaduras previstas en una cu-
chilla discoidal estática que se encuentra atravesada centra-
mente por un eje vertical que es prolongación de un tabique -
central diametral solidario de un cilindro intermedio que pre-
10 senta sus bases abiertas, hallándose la base superior del ci-
lindro provista de un saliente perimetral destinado a apoyar
sobre el borde superior del recipiente externo, recibiendo a
su vez dicho cilindro intermedio un vaso empujador, cuyo fon-
do y paredes comprenden una ranura diametral receptora del -
15 acoplamiento del tabique central diametral dispuesto en el -
cilindro intermedio, de forma que, los alimentos quedan situa-
dos a un lado y otro del tabique apoyados sobre la cuchilla -
discoidal inferior, siendo presionados contra dicha cuchilla
por el fondo del vaso, al tiempo que el movimiento de rota-
20 ción otorgado manualmente al borde vuelto superior de dicho
vaso se traduce en el giro conjunto de éste último y del ci-
lindro intermedio, el cual mediante su tabique arrastra al -
alimento sobre los relieves cortantes de la cuchilla estáti-
ca, forzandolo a pasar por entre los orificios en ella esta-
25 blecidos bajo la presión ejercida con el fondo del vaso, mien-
tras que el eje que atraviesa a la cuchilla incorpora un bra-
zo radial que en su giro desprende las porciones de alimento
cortado que quedan suspendidas en los orificios de la cuci-
lla al finalizar la operación de corte.

30 2ª.- Se reivindica por último, como objeto sobre el

1742970



1 que ha de recaer el Modelo de Utilidad que se solicita "RALLA
DOR GIRATORIO MANUAL PERFECCIONADO".

5 Todo conforme queda descrito y reivindicado en la
presente Memoria que consta de diez páginas mecanografiadas
y dibujos que se acompañan.

Madrid, 16 de Noviembre de 1.971

BERNARDO UNGRIA
p.p.

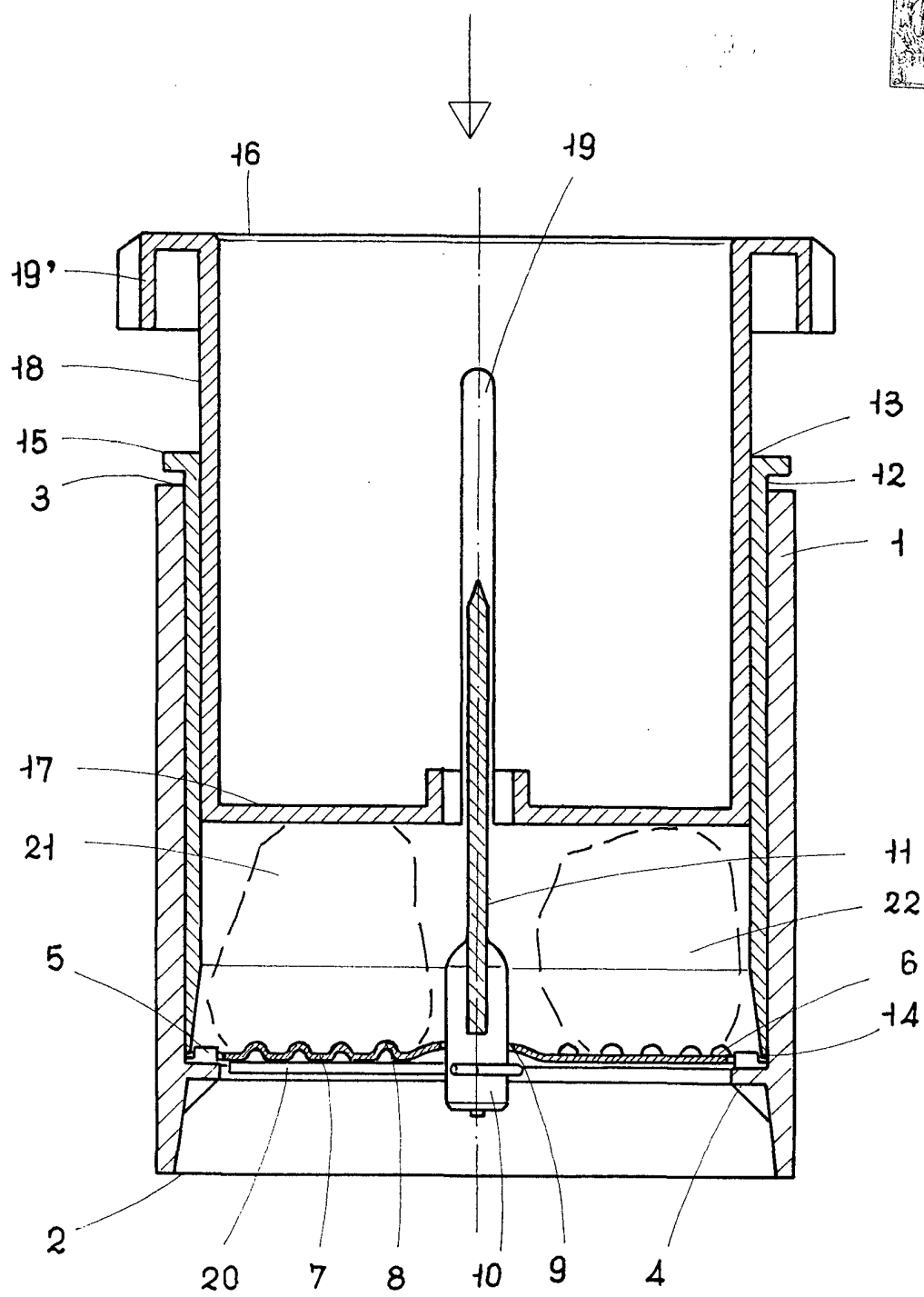
10

15

20

25

30



ESCALA VARIABLE
Madrid, 16 de Noviembre de 1971
BERNARDO UNGRIA
p. p.