

174296



| |
|---------------------|
| SECCION DE INVENTOS |
| CLASIFICACION |
| CLASE HOI |
| SUBCLASE R |

MEMORIA DESCRIPTIVA

correspondiente a la solicitud de concesión de un

MODELO DE UTILIDAD

SOLICITANTE: D. JUAN SENENT SANCHIS

RESIDENCIA: Dos de Mayo, 16 - ALDAYA (VALENCIA).-

ENUNCIADO: "UNA CLAVIJA DE ENCHUFE PERFECCIONADA"

Prioridad: Patente n.º del



174296

1 El Estatuto vigente sobre Propiedad Industrial, de
26 de Julio de 1929, en su texto refundido publicado el 30
de Abril de 1930, establece los caracteres de patentabili-
5 objeto obtener ventajas sobre lo ya conocido, admitiendo
por consiguiente como patentables, las nuevas máquinas, a-
paratos, instrumentos, procesos de fabricación, etc. La am
plitud de conceptos previstos como patentables, ha llevado
al legislador a aclarar (Artº. 46) que la enumeración con-
10 tenida en dicho cuerpo legal es puramente enunciativa y no
limitativa, haciéndola extensiva incluso a los descubrimien-
tos de tipo científico (Artº. 47).

El Decreto de 26 de Diciembre de 1947, recogiendo
la Orden de 18 de Noviembre de 1935, confirma el criterio
15 legal de que también serán patentables los instrumentos, ob
jetos, o partes de los mismos, que aporten a la función a
que son destinados, un beneficio o efecto nuevo, y en defi-
nitiva que constituyan una mejora sustancial sobre lo ante
riormente conocido.

20 Pues bien, a tenor de lo expuesto, y en base al ar
ticulado que recoge los conceptos expresados, debe conside-
rarse, que la invención a que se refiere la presente memo-
ria, constituye una novedad industrial, con características
y ventajas que la hacen merecedora del privilegio de explo-
25 tación exclusiva que por ella se solicita, premiando así
los méritos de quien aporta a la industria del país una me-
jora efectiva y precisamente comprendida entre las enuncia-
das por la Ley como patentables. (Arts. 46 y 47 en relación
con el 171, en su nueva redacción afectada por la Orden de
30 18 de Noviembre de 1.935).

16 NOV



BAD ORIGINAL

174296

1

Pasando a describir el objeto de la invención por la cual se solicita el presente privilegio de Modelo de Utilidad, se hace constar que la finalidad de la idea - que vamos a describir es proporcionar al mercado y al público en general una clavija de enchufe perfeccionada, que aporta una serie de ventajas importantes, respecto - de las conocidas, especialmente en lo que se refiere a - la protección de los bornes de conexión, en evitación -- de que durante su manejo pueda el usuario recibir cualquier descarga eléctrica.

5

10

Conocido es el hecho que, en numerosas ocasiones, al tratar de conectar un enchufe o incluso al desconectarlo, la mano del usuario toma contacto con los bornes, que, si en la mayoría de las ocasiones no es mortal, si al menos produce quemaduras.

15

La invención trata de paliar al máximo estos inconvenientes que, en ocasiones han tratado de resolverse modificando el cuerpo de la clavija de modo que sea fácil su extracción y conexión, sin resultados prácticos.

20

A tal fin, la invención se caracteriza por el hecho de dotar a los bornes de conexión de una envolvente protectora aislante, sobresaliente del cuerpo de la clavija y dotada de un movimiento retractil determinado por el propio de la conexión, cuyo protector tiene movimiento - de recuperación automática, cuando queda desconectada la clavija, a través de resortes de expansión dispuestos en la base de alojamiento de dicha envolvente.

25

30

Con objeto de aclarar gráficamente la idea que se describe, se acompaña a esta Memoria, como parte integrante de la misma, un juego de dibujos, en los que se -

174296



1 representa lo siguiente:

5 La figura 1ª, representa la clavija perfeccionada, objeto de esta solicitud, en posición de reposo. Los bornes de conexión -1- y -2-, quedan protegidos por la envolvente -3-, que los cubre en toda su extensión. La posición externa de esta envolvente viene determinada por unos resortes -4- dispuestos en un alojamiento -5- en que dicha envolvente puede alojarse, cuyo alojamiento - está previsto en el cuerpo -6- de la propia clavija, de tipo convencional.

10 La figura 2ª, muestra un ejemplo de la actuación de la envolvente. Obsérvese como al introducirse los bornes en la base de enchufe -7-, la envolvente se retrae ocultándose parcialmente en su alojamiento, cubriendo la parte de los bornes que no hayan penetrado en la base de enchufe.

15 De la descripción de los dibujos que antecede se deduce prácticamente la constitución y funcionamiento del objeto de la invención, que es como sigue:

20 Refiriendonos a los dibujos, que muestran prácticamente el funcionamiento, podemos ver, en la figura 1ª, que los bornes de conexión -1- y -2- quedan cubiertos por la envolvente de protección -3-. Esta queda obligada a quedar fuera de su alojamiento debido a los resortes -4-. Su altura ha sido calculada igual a la de los bornes, de modo que en ningún caso éstos puedan ser tocados por la mano del usuario.

25 Al conectar la clavija a la base, la propia envolvente sirve de guía para la conexión. Generalmente todas las bases de enchufe llevan alrededor del orificio de co-

30



1 nexión un pequeño relieve circular, que sirve de guía para posicionar la envolvente y que los bornes coincidan con dichos orificios.

5 Al efectuarse la conexión, la envolvente se retrae hacia el interior de su alojamiento, presionando sobre la base de enchufe, quedando los bornes perfectamente ocultos.

10 Al desconectar, la envolvente protectora, sigue el movimiento de desconexión, cubriendo siempre a los bornes debido a la recuperación que los resortes internos le obligan, impidiendo siempre que aquellos bornes queden, ni por un momento, expuestos a ser tocados por la mano del usuario.

15 No se considera necesario hacer mas extensa esta descripción para que cualquier persona, perita en la materia, comprenda perfectamente la idea que se desea patentar, así como las ventajas que de su realización industrial han de derivarse y que, brevemente aludidas en sus puntos mas señalados, son las siguientes:

20 1ª.-Se consigue una protección absoluta de los bornes de conexión, impidiendo por tanto la toma de contacto eventual con la mano del usuario.

25 2ª.- Es de fácil fabricación, por cuanto puede adaptarse a las características de las clavijas convencionales.

3ª.- Novedad funcional determinada por sus características constructivas, que aportan decididamente un beneficio y efecto nuevos a la función a que se destinan.

30 Por todo ello y para evitar posibles imitaciones, se presenta esta solicitud, pidiendo la explotación exclu

174296



1 Hecha la descripción a que se refiere la memoria
que antecede, es preciso insistir en que los detalles de
realización de la idea expuesta, pueden variar, es decir,
que pueden sufrir pequeñas alteraciones, basadas siempre
5 en los principios fundamentales de la idea, que son en esen-
cia los que quedan reflejados en los párrafos de la descrip-
ción hecha. En efecto, el Artículo 48 del Estatuto vigente
sobre Propiedad Industrial, establece como no patentables,
en su apartado tercero, "los cambios de forma, dimensiones,
10 proporciones y materias de un objeto ya patentado" fijando
así el criterio del legislador en el sentido de que paten-
tada una idea que pueda dar lugar a una realidad práctica
e industrializable, nadie podrá apoyarse en ella para, a
pretexto de haber introducido ligeras modificaciones, pre-
15 sentarla como nueva y propia.

Este principio, en cuanto al alcance de la protec-
ción del objeto patentado se refiere, se halla confirmado
por numerosas Sentencias del Tribunal Supremo, y entre -
ellas, como más terminantes, en las de fechas 16 de octubre
20 de 1954, 23 de enero de 1959, 20 de marzo de 1964 y otras.

Establecido el concepto expresado, en cuanto a la
amplitud que debe darse a la protección solicitada, se re-
dacta a continuación la Nota de Reivindicaciones, de acuer-
do con lo que se establece en el último párrafo del apar-
tado tercero del Artículo 100 de la Ley, sintetizando así
25 las novedades que se desean reivindicar:

NOTA DE REIVINDICACIONES

En resumen, el privilegio de explotación exclusi-
va que se solicita, recaerá sobre las reivindicaciones si-
30 guientes:

200777

BAD ORIGINAL

174296

16 NOV 1971



1

NOTA

5

1a.- UNA CLAVIJA DE ENCHUFE PERFECCIONADA, caracterizada esencialmente por el hecho de dotar a los bornes de conexión de una envolvente protectora aislante, sobresaliente del cuerpo de la clavija y dotada de un movimiento retráctil, determinado por el propio de la conexión, - cuyo protector tiene movimiento de recuperación automática, cuando queda desconectada la clavija, a través de resortes de expansión dispuestos en la base de alojamiento de dicha envolvente.

10

2a.- Se reivindica, por último, como objeto sobre el que ha de recaer el Modelo de Utilidad que se solicita, UNA CLAVIJA DE ENCHUFE PERFECCIONADA.

15

Todo tal y conforme queda descrito y reivindicado en la presente Memoria, que consta de ocho páginas mecanografiadas, y dibujos que se acompañan.

Madrid, 16 de Noviembre de 1971.

BERNARDO UNGRIA

P.P.

20

25

30

fig. 1ª

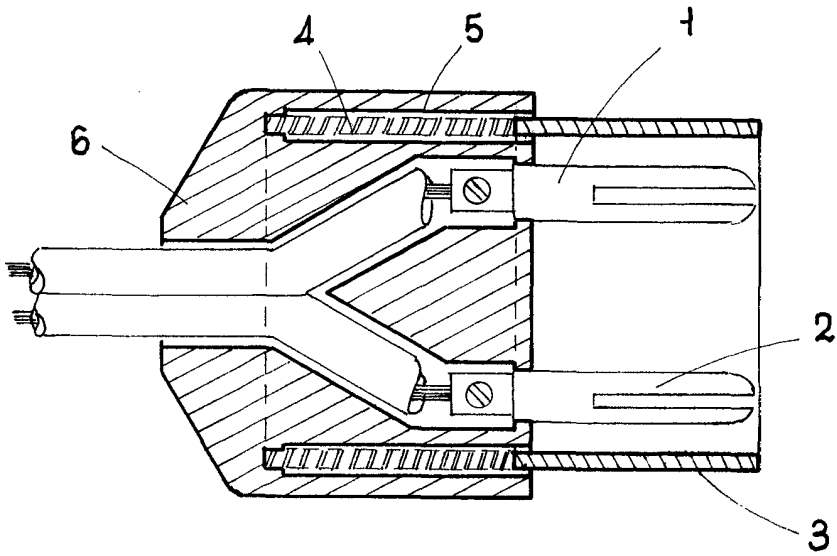
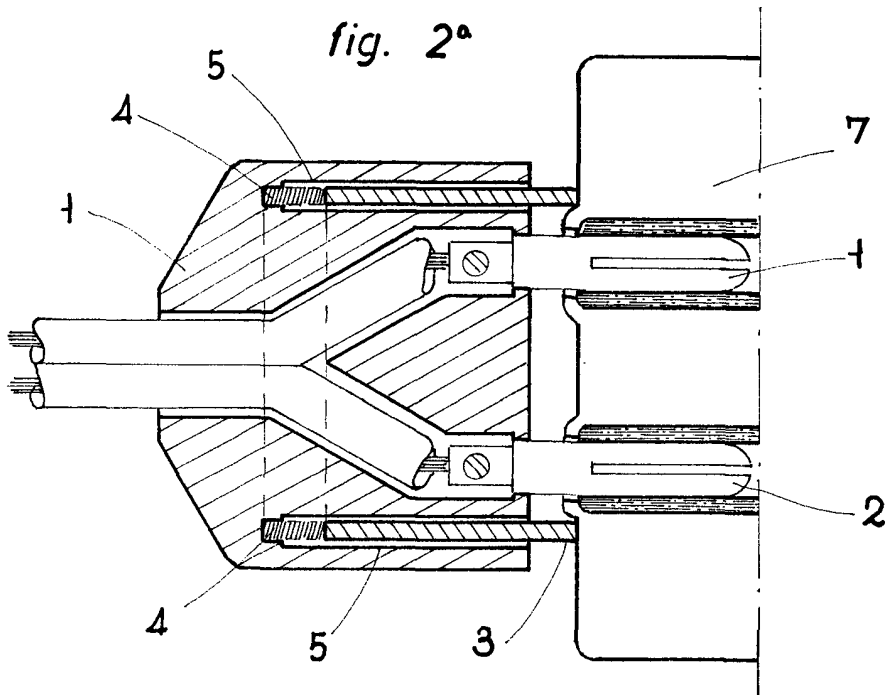


fig. 2ª



ESCALA VARIABLE

Madrid, 16 de Noviembre de 1971

BERNARDO UNGRIA

p. p.