

6:10:73

174282



a.- Actua como precinto inviolable.

b.- Es seguro sin detrimento de facilidad de -
apertura por desgarre.

10

c.- Una vez efectuado el desprecintado, es sus-
ceptible de ser utilizado como tapón convencional.

d.- Es realizable en materiales termoplastico m
moldeables inalterables, higienicos y baratos.

15

En la adjunta hoja de planos, para facilidad de
la descripción, a título de ejemplo y sin caracter limitati-
vo alguno, se ha representado una forma preferida de reali-
zación del tapón que se preconiza, habiendose dibujado, en
sección, un tapón aplicado a un cuello, con reborde, de un
envase.

20

Puede apreciarse, que el tapón de que se trata
consta de un elemento laminar quebrado conformado por un -
tramo anular (1) con pestaña hacia dentro (2), susceptible
de engatillar en el reborde (3) del cuello del envase (4),
estando ligado este tramo al resto del tapón, que es cilin-
drico con pared doble, vuelta en escuadra, determinando una
porción central (5) algo mas profunda con lo que encaja en
el interior del cuello obturandolo. La unión del tramo anu-
lar con el cuerpo lleva orificios (6) facilitadores del des-
garre a lo cual coadyuva un saliente (7).

25

30

De esta forma, el tapón sirve de precinto puesto
que no puede abrirse sin desgarrarlo y sirve después como
tapón corriente.

35

Este modelo es realizable en cualesquiera tama-
ños y materiales adecuados, siendo susceptible de toda cla-
se de modificaciones de detalle, en tanto que estas no alte-
raren su fundamento.

6-10-73

174282



-- N O T A --

Los puntos de invención propios y nuevos que se presentan para que sean objeto de este registro de Patente de Modelo de Utilidad, en España, por veinte años, son los siguientes:

40

1º.- Tapón precinto caracterizado porque comprende de una estructura laminar acampanada conformada por un tramo anular cilindrico, con pestaña inferior hacia dentro, el cual se une a un cuerpo con pared doble, vuelta en escuadra, determinando obturador central con base con resalte y de mayor profundidad, ligandose tramo anular y cuerpo en el mismo material pero con dotación de orificios de desgarrado a inserción de saliente facilitador del mismo.

45

2º.- "TAPON PRECINTO".-

50

Tal y como se ha descrito en la memoria que antecede y para los fines que se han especificado, representado en el dibujo que se acompaña.

Consta la presente memoria descriptiva de tres hojas escritas a máquina por una sola cara.

55

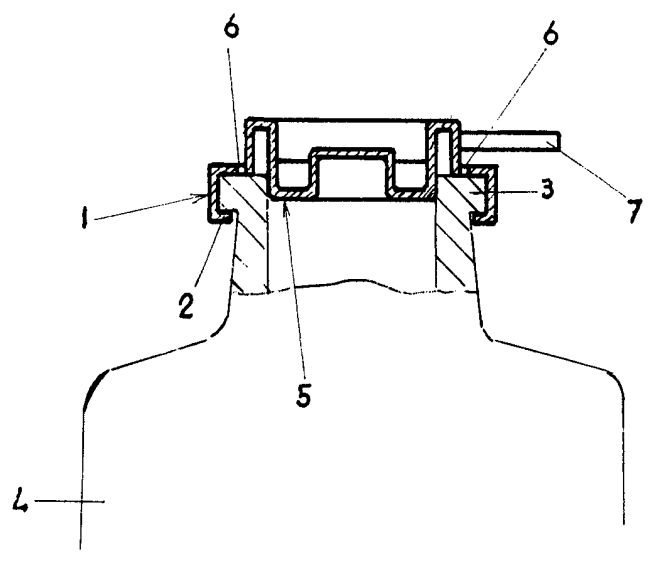
Madrid, 16 de Noviembre de 1.971.-

~~DOMINGO DIAZ UNGRIA~~

~~P. P.~~

Dr. José Mota Ripollés
Dr. Jerónimo Mota Ripollés

1912 Hoja única



[Handwritten signature]

Escala Variable