

174278



EG. NO. 1

174278

SECCION TECNICA
CLASIFICACION
CLASE <u>A01</u>
SUBCLASE <u>D</u>

MEMORIA DESCRIPTIVA

que se acompaña a una solicitud de modelo de utilidad, por veinte años, para España y Posesiones, por

DISPOSITIVO DE CORTE PARA SEGADORAS DE LEGUMINOSAS, FORRAJES, MIES
Y SIMILARES.

Solicitante : D. José ZAZURCA LARROYA

Nacionalidad : Española

Residencia : ALMACELLAS Lérida

Domicilio : Miguel Servet s/nº

74278



MEMORIA DESCRIPTIVA

El presente modelo de utilidad recae sobre un dispositivo de corte para segadoras de leguminosas, forrajes, mies, etc., que se halla constituido, en esencia, por un dedo o base inferior, una cuchilla de doble corte inferior y superior, y una placa o dedo superior.

5

Las ventajas que ofrece este conjunto según la invención, sobre todo lo conocido hasta la fecha en este Arte son bien notorias, y, entre otras, merecen destacarse las siguientes:

a - Evita atascamientos y frenado del corte (como viene ocurriendo hasta ahora en los modelos clásicos) con lo que se consigue una continuidad perfecta en el corte y un alargamiento de la vida de todo el conjunto, al trabajar éste más uniformemente.

10

b - Es de muy sencilla ejecución, así como de una gran robustez y resistencia, lo que es muy de apreciar en las actividades agrícolas a que este dispositivo se destina.

15

c - El afilado del dedo inferior o base, y el de la cuchilla de corte, puede ser indistintamente liso o dentado, según el material a cortar.

d - Las cuchillas o segmentos de cuchilla, al estar provistos de dos cortes (y esto es de gran importancia) consiguen que el corte inferior corte la mies, y el corte superior desbroce todo el conjunto, lo que permite efectuar el trabajo en óptimas condiciones.

20

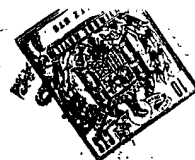
e - La robustez y sencillez de este mecanismo lo hacen económico en su mantenimiento, y todo el recambio se reduce al cambio de algún segmento de cuchillas, de tarde en tarde.

25

Estas ventajas, y otras más, adicionales, se desprender de la lectura de la presente memoria, para cuya mejor comprensión se acompañan los dibujos adjuntos que representan un ejemplo de realización de la invención, no limitativo, de los varios que ca-

30

174278



ben dentro del cuadro general de la invención sin que éste se altere. En dichos dibujos:

La fig. 1 es una vista del dedo inferior o base.

La fig. 2 es una sección, en perfil, del mismo.

35

La fig. 3 muestra una planta de un segmento de cuchilla con su barra correspondiente.

La fig. 4 muestra una vista del dedo superior, en planta

La fig. 5 muestra una planta del dedo inferior, dentado.

La fig. 6 muestra un segmento de cuchilla dentado.

40

La fig. 7 muestra una planta y una sección de la cuchilla de corte doble, superior e inferior.

De conformidad con la invención referida a los dibujos adjuntos, el dispositivo de corte de halla constituido por un dedo inferior o base (1) de forma alargada, con la parte de ataque o delantera terminada en punta (6) y dejando un espacio (3) entre cada par de dedos gemelos. En el centro y en sentido de anchura, la parte delantera, que se prolonga en unas extensiones laterales (5) presenta un escalón descendente, y, seguidamente, va un resalte (4) quedando formado un alojamiento para la pletina o barra portacuchillas (8).

45

50

Por la parte posterior, cada elemento del dedo (1) tiene forma redondeada (2) y presenta unas perforaciones (7") para dejar paso a los tornillos de fijación (7) que se afianzan mediante tuercas (7') y unen el conjunto del dispositivo.

55

Sobre este dedo de base (cuyo borde periférico en su punta -6- puede ser liso o dentado -6'-) se coloca la barra portacuchillas (8) con las cuchillas triangulares (9). La barra lleva perforaciones para la fijación de las cuchillas, o bien éstas pueden ir soldadas, o pueden elegirse ambos medios de montaje, si conviniere.

60

Esencialmente, y ésto es muy de tener en cuenta, el filo de estas cuchillas es doble: Un filo orientado hacia abajo (10)

174210

-4-



174272

65

para el corte de la mies; y otro (10A) filo orientado hacia arriba que impide que los residuos de la mies o de los cortes hechos puedan penetrar entre la cuchilla y el dedo superior. Esto es sumamente ventajoso ya que hasta la fecha, este detalle, era desconocido, y las partículas de corte, etc., penetraban entre las cuchillas y los dedos superiores, llegando a detener, al cabo de un tiempo de trabajo, la marcha de la máquina, con necesidad de limpiarla frecuentemente. Este inconveniente ya no se presenta en el dispositivo según la invención, ya que el corte o filo (10A) de la cuchilla (9) desbroza tales residuos de corte y el conjunto siempre se mantiene limpio y en las mejores condiciones de funcionamiento.

70

75

Finalmente, encima de las cuchillas (9) se coloca el dedo superior (11) o guía, que presenta unos talones redondeados, con una perforación (14) para dejar paso a los tornillos (7) de fijación, antes citados. Lateralmente, y al igual que el dedo inferior, este dedo superior presenta las mismas expansiones laterales (12) que hacen de taloncitos de tope del portacuchillas y los dedos. En la cara superior lleva unos nervios (15) de refuerzo.

80

La parte superior de las cuchillas puede tener la misma planta que éstas, o bien limitarse a un simple resalte central)N) siempre que se cumplan las condiciones antes expresadas para su funcionamiento en la acción de desbroce.

85

Asimismo, esta pieza de cuchilla puede ir formada por dos piezas superpuestas y debidamente unidas, con sus correspondientes filos dispuestos en la forma antes indicada (10.10A) o bien puede ser de una sola pieza, con los filos obtenidos por mecanización del borde periférico de dicha pieza.

90

Finalmente, tras lo descrito sólo resta señalar que en la presente invención caben cuantas variantes de realización como sean posibles sin que se altere el cuadro general de la misma, pudiéndose realizar su objeto en toda clase de materiales, formas y

73

174278



tamaños apropiados, sin limitación.

95

NOTA - Descrito suficientemente lo que antecede sólo resta señalar que lo que se considera propio, nuevo y útil del solicitante es lo contenido en las siguientes:

REIVINDICACIONES

100

1 - Dispositivo de corte para segadoras de leguminosas, forrajes, mies y similares, caracterizado por estar constituido por un dedo inferior o base de forma alargada, con la parte de ataque o delantera terminada en punta, y dejando un espacio entre cada par de dedos genelos; y en el centro y en sentido de anchura, la parte delantera, que se prolonga en unas extensiones laterales presenta un escalón descendente y, seguidamente, va un resalte, quedando formado un alojamiento para la pletina o barra portacuchillas.

105

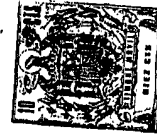
110

2 - Dispositivo, según reivindicación 1ª caracterizado porque por la parte posterior, cada elemento de dedo tiene forma redondeada y presenta unas perforaciones para dejar paso a los tornillos de fijación que se afianzan mediante tuercas y unen el conjunto del dispositivo.

115

3 - Dispositivo, según reivindicaciones 1 y 2 caracterizado porque sobre este dedo de base (cuyo borde periférico en su punta puede ser indistintamente liso o dentado) se coloca la barra portacuchillas, con las cuchillas triangulares, llevando dicha barra perforaciones para la fijación de las cuchillas, o bien éstas pueden ir soldadas, o, inclusive, emplearse ambos medios de acople.

120



125

4 - Dispositivo, según reivindicaciones de 1 a 3 caracterizado por el hecho de que las mencionadas cuchillas tienen un filo doble: uno de ellos rientado hacia abajo, para el corte de la mies, y el otro, orientado hacia arriba, lo que impide que los residuos de la mies y cortes hechos puedan penetrar entre la cuchilla y el dedo superior.

130

5 - Dispositivo, según reivindicaciones de 1 a 4 caracterizado porque encima de las cuchillas citadas se coloca el dedo superior, que presenta unos talones redondeados con una perforación para dejar paso a los tornillos de fijación antes citados; y lateralmente, y al igual que el dedo inferior, este dedo superior presenta las mismas expansiones laterales que hacen de taloncitos de tope del portacuchillas y de los dedos; llevando en la cara superior unos nervios de refuerzo.

135

6 - Dispositivo, según reivindicaciones de 1 a 5 caracterizados porque la parte superior de las cuchillas puede tener la misma planta que éstas o bien limitarse a un simple resalte central siempre que se cumplan las condiciones antes expresadas para su funcionamiento en la acción de desbroce.

140

7 - Dispositivo, según reivindicaciones de 1 a 6 caracterizados porque la pieza de cuchilla va formada por dos piezas superpuestas y debidamente unidas, con sus correspondientes filos dispuestos en la forma ya indicada.

145

8 - Dispositivo, según reivindicación 7 caracterizado porque la pieza de cuchillas es monopieza, con los filos obtenidos por mecanización de su borde periférico.

9 - DISPOSITIVO DE CORTE PARA SEGADORAS DE LEGUMINOSAS, FORRAJES, MIES Y SIMILARES.

1473

174270



150

Todo según se describe en esta memoria que consta de siete hojas foliadas y escritas por una cara, con ciento cincuenta y dos líneas y dibujos anexos.

Madrid 16 noviembre 1971

p.a.

A large, stylized handwritten signature in black ink is written over the text 'p.a.' and extends upwards and to the right. The signature is highly cursive and difficult to decipher.

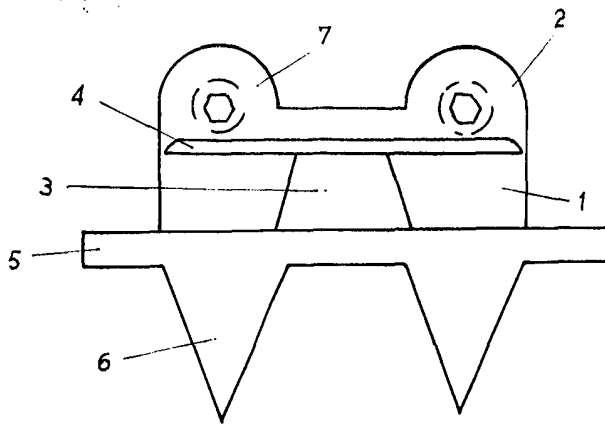


FIG. 1

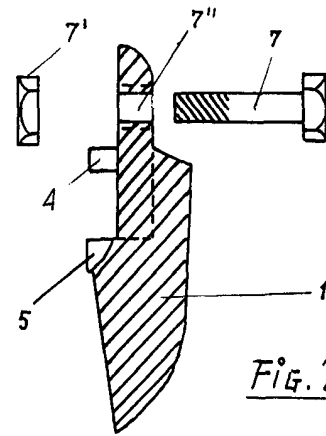


FIG. 2

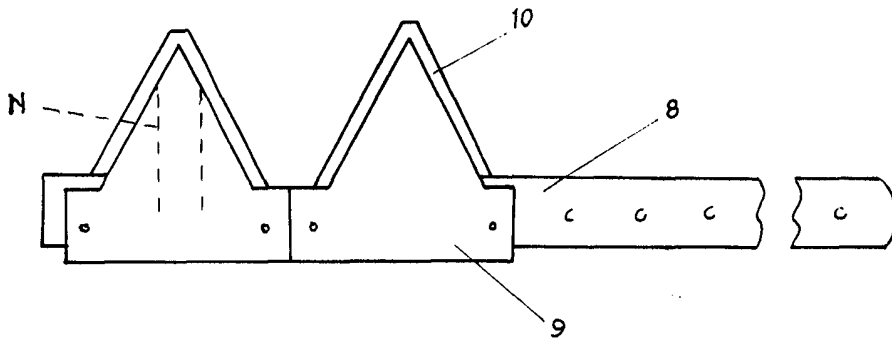


FIG. 3

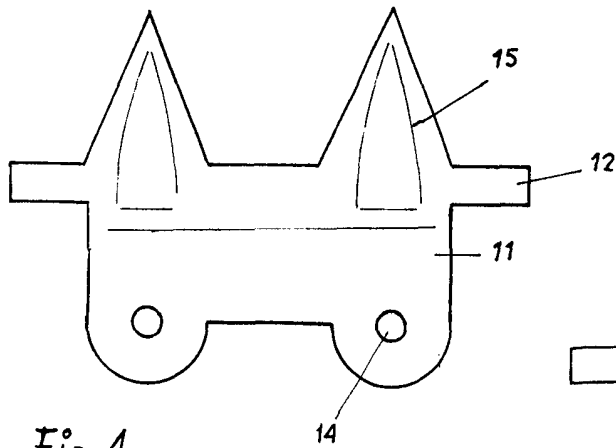


FIG. 4

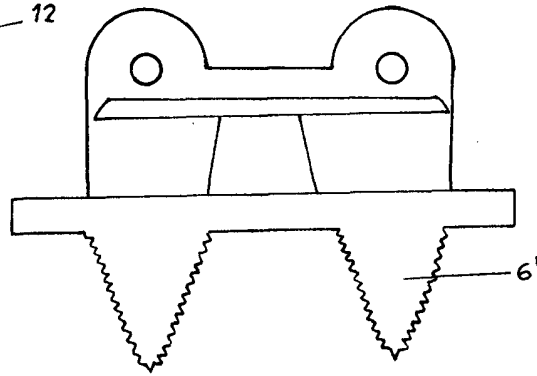


FIG. 5

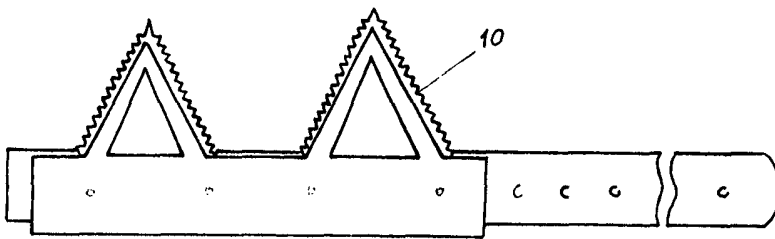


FIG. 6

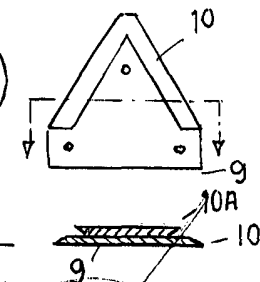


FIG. 7

