

11473

174277



174277

M O D E L O
D E
U T I L I D A D

SECRETARIA DE ECONOMIA
CLASIFICACION
CLASE A 47
SUBCLASE J

por "TRITURADOR DE ALIMENTOS", a favor de DON JOSE FERRER GIRO, DON JUAN PALMERO BOIX y DON SERAFIN ARANDA CANO, todos ellos de nacionalidad española, domiciliados en SANTA COLOMA DE GRAMANET (Barcelona), Santa Coloma, 28.

= . =

MEMORIA DESCRIPTIVA

Los utensilios domésticos, especialmente los destinados a usos culinarios, más o menos mecanizados, gozan de gran aceptación por cuanto que su empleo abrevia el tiempo invertido en los sistemas clásicos, facilita el trabajo, haciéndolo más cómodo y los resultados obtenidos son más perfectos.

5.

Tal es el caso del objeto de la presente invención. El triturador de alimentos que se describe permite obtener cortes regulares en los alimentos en un tiempo muy superior al necesario, por ejemplo, mediante el trabajo con cuchillo manual y con mayor comodidad, ya que en un solo tiempo, se multiplica el efecto por

10.



= 2 =

174211



el número de cuchillas accionadas simultáneamente. La separación regular entre las cuchillas constituyentes del sistema de corte, paralelas entre sí, conduce a la obtención de porciones cortadas de un mismo tamaño.

5. La disposición del aparato permite, así mismo, proceder a una limpieza exhaustiva del conjunto, por irrigación, con arrastre total de las partículas retenidas, al ser desalojadas por la boca del aparato, que presenta una abertura equivalente a todo su diámetro.
10. El material en que se construye, preferentemente en plástico transparente en su envoltura exterior, permite visualizar el interior observando su perfecto funcionamiento y el grado de limpieza que se alcanza. El sistema de corte, en acero inoxidable, garantiza su inatacabilidad por los alimentos triturados.
15. En esencia consiste en un vaso invertido, en cuyo fondo, ahora en la parte superior, se presentan ventanas de aireación y limpieza, cuyo vaso contiene el sistema de corte. Este está constituido por un conjunto de cuchillas en planos paralelos, onduladas opcionalmente y situadas perpendicularmente a la base del dispositivo, en este caso la boca del vaso. Las cuchillas se mantienen fijas y en su posición relativa atravesadas por un eje diametral al vaso, perpendicular a las mismas, próximo a su arista superior, mientras que las aristas opuestas atraviesan sendas ranuraciones de un disco o elemento discoidal, solidario a un anillo o faja de deslizamiento sobre las paredes interiores del vaso.
- 20.
25. Articulado al eje diametral y en su parte central se encuentra un vástago, axial al vaso, y sobresaliente del mismo por su parte superior, terminado en una cabeza de pulsación. Entre ésta y la parte superior del vaso o fondo del mismo, se encuentra un muelle espiral en torno al vástago axial, que mantiene el dispositivo con las cuchillas apoyadas en la parte superior
- 30.



del vaso, en posición de reposo.

Completa el conjunto una pieza plana discoidal, provista de un escalón circular, donde encaja la boca del vaso y que constituye el elemento de apoyo del alimento a ser cortado.

5. En su funcionamiento, el alimento es colocado en el disco soporte antes descrito y limitado por la cavidad vacía del vaso bajo las cuchillas en posición de reposo. Una presión manual sobre la cabeza del vástago axial empuja las cuchillas hacia la cavidad del vaso contenedora del alimento, atravesando aquéllas las ranuraciones del disco conductor, que, a su vez, se constituye en retentor del alimento por su parte superior, impidiendo la penetración del mismo en la zona superior del vaso.

10. Las cuchillas efectúan el corte en secciones paralelas. Si se desean tamaños prismáticos más pequeños, se recupera la posición de las cuchillas, al cesar la presión manual sobre la cabeza del vástago y se imprime a las mismas un giro de 90°. Un nuevo accionamiento repite, opcionalmente los cortes del alimento perpendicularmente a los anteriores, lográndose fracciones menores.

15. Las cuchillas presentan una superficie ondulada, con la canalización en el sentido de su movimiento, con objeto de facilitar el corte de los alimentos y evitar su adherencia a las mismas.

20. Con objeto de facilitar la explicación, se acompaña a la presente memoria una lámina de dibujos, en la que se representa un caso de realización que se cita a título de ejemplo.

En el dibujo:

25. La única figura de la lámina representa una perspectiva del triturador de alimentos, con el recipiente contenedor del sistema de corte en material transparente, para observar mejor sus componentes.
- 30.

11473

= 4 =

174277



En la figura, el vaso -1-, en posición invertida, con su boca abierta -2- en la parte inferior del dispositivo y el fondo -3-, en la superior, provisto de las ventanillas de limpieza y aireación -4-, contiene el mecanismo de corte o trituración.

5. Este último está formado por una serie de cuchillas paralelas -5-, formadas por planos de corte, ondulados según la dirección del movimiento de aquéllas, unidas por un eje -6- diametral al vaso -1-.

10. Las aristas inferiores -7- de las citadas cuchillas -5- se alojan en las ranuraciones paralelas -8- de un elemento discoidal -9-, provisto de un anillo -10- de deslizamiento en las paredes del vaso -1-, en forma tal que las cuchillas se mueven en las citadas ranuraciones conductoras, sobresaliendo sus aristas de corte -7- en la cámara del vaso inferior al elemento discoidal -9-, donde se encuentra el alimento a ser triturado.

15. El accionamiento de las cuchillas -5-, en su movimiento descendente de corte y ascensional de recuperación, se efectúa merced a un vástago -11-, perpendicularmente fijado al eje diametral -6- en su punto medio; el cual vástago -10-, sobresaliendo por el centro del fondo superior -3- del vaso -1-, está provisto en su extremidad opuesta de una cabeza de pulsación -12-.

20. Entre dicha cabeza -12- y el fondo -3- superior del vaso, se encuentra, rodeando al vástago -10-, un muelle de recuperación -13-, por cuyo efecto distensor se recupera la posición de reposo de las cuchillas, ocupando la parte superior del vaso, al cesar la presión manual sobre la cabeza -11-, ejercida en la operación de corte.

25. Completa el dispositivo un soporte discoidal -14-, provisto de un escalón circular -15-, donde se ajusta el borde de la boca inferior abierta -2- del vaso. Entre el plano de dicho soporte -14- y el elemento discoidal interior -9-, se sitúa el alimento para proceder a su trituración.

30.

10473

= 5 =
174277



La limpieza del dispositivo se realiza fácilmente, extrayendo el soporte -14-, mediante irrigación a través de las ventanillas -4- del fondo superior del vaso.

5. La invención, dentro de su esencialidad, se puede llevar a la práctica en otras formas de realización que las citadas en la descripción a título de ejemplo y a las cuales alcanzará las mismas ventajas que se deseen obtener.

10. Se podrá pues construir en otras formas y tamaños, con los materiales más adecuados, por quedar todo ello comprendido en el espíritu de las reivindicaciones.

= . =

N O T A

Descrito el objeto y utilidad del presente invento, lo que se declara como nuevo y no divulgado en España comprende las siguientes reivindicaciones.

15. 1.- Triturador de alimentos, del tipo que comprende una serie de cuchillas, formadas por planos paralelos, accionadas por un mecanismo de presión manual con resorte de recuperación, caracterizado por comprender un vaso contenedor del sistema de trituración, cuyo vaso, invertido, en forma tal que su boca abierta se apoya sobre un soporte discoidal, encajada en un escalón circular del mismo, presenta en su fondo superior ventanillas de aireación e irrigación del interior y un taladro central para el paso de un vástago axial deslizante, provisto de una cabeza de pulsación manual y un muelle de recuperación cuyo conjunto constituye el mecanismo de accionamiento para el sistema de corte, el cual comprende una serie de cuchillas paralelas, unidas en su parte superior por un eje diametral al vaso, en cuyo centro y perpendicularmente a él se solidariza el vástago de accionamiento; atravesando las cuchillas una serie de ranuraciones paralelas, correspondientes, situadas en un elemento discoidal provisto de un
- 20.
- 25.
30. anillo conductor deslizante sobre las paredes interiores del vaso,

174277

= 6 =



174277

el cual determina, entre él y el soporte inferior al vaso, una cámara de alojamiento para el alimento a ser triturado.

2.- Triturador de alimentos.

5. Según se describe y reivindica en la presente memoria descriptiva que consta de 6 páginas foliadas y escritas a máquina por una sola de sus caras y acompañadas de los dibujos reglamentarios.

Madrid, a 16 NOV. 1971

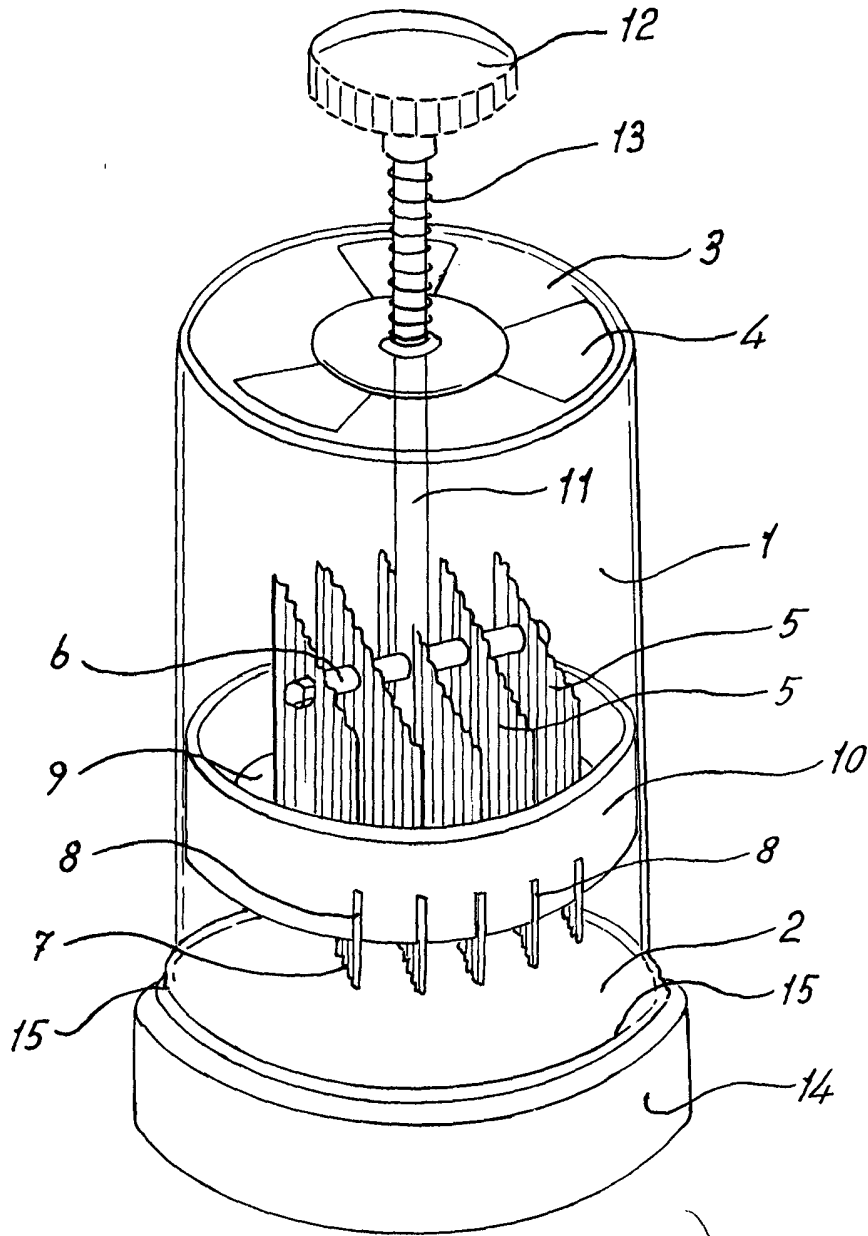
p.a.

M.ª LUISA SERNA CUYAS
P. P.

mpc.

Dn. Jose Ferrer Duro
Dn. Juan Palmero Boix
Dn. Serafin Aranda Cano

Hoja única



Madrid, a 10 de Mayo de 1905
p.a.