

73473

174250



174250

SECRETARIA
RELACIONES
H. 01
DELAS
H

174250

MODELO DE UTILIDAD

por 20 años

por "DISYUNTOR CON DISPOSITIVO DE RETORNO", a favor de D. José CLOTET Franquesa, D. Remigio RODRÍGUEZ Biosca y D. José María VILALLONGA Porta, de nacionalidad española, domiciliados en BARCELONA - Francisco Tárrega, 14.

=====

MEMORIA DESCRIPTIVA

El presente Modelo de utilidad se refiere a un disyuntor perfeccionado, que se caracteriza por aportar sensibles ventajas sobre los tipos actualmente conocidos, especialmente por la provisión de un dispositivo de retorno que permite el cierre

5. del circuito cuando éste ha quedado abierto debido al funcionamiento del disyuntor por causa de la circulación de una intensidad excesiva.

Una aplicación típica del nuevo disyuntor se tiene en la protección de los circuitos de carga para baterías de acumuladores, asociados a aparatos rectificadores cuya puesta en contacto

10. circuito podría provocar su destrucción o, por lo menos, su deterioro interno. En el caso accidental de producirse un contacto involuntario entre los terminales de conexión de la batería, la sobreintensidad resultante produce la apertura del

15. circuito, el cual, con un disyuntor del tipo clásico, quedaba abier



to. La provisión de un dispositivo de retorno permitirá, una vez solucionada la causa de la sobrecorriente, tener el circuito en condiciones de nuevo funcionamiento.

- Para facilitar la explicación, se acompaña a la presente memoria una hoja de dibujos, en los que se ha representado, a título de ejemplo ilustrativo y no limitativo, un caso de realización de un disyuntor con dispositivo de retorno, según los principios de las reivindicaciones.

En los dibujos:

10. La figura 1 es una sección longitudinal en proyección de alzado, y la figura 2 una sección transversal, asimismo por un plano vertical.

- La figura 3 es una sección en planta por un plano indicado III-III en la primera proyección, indicándose la situación de un plano vertical II-II que origina la segunda figura.

Los elementos designados con números en los dibujos corresponden a las partes siguientes:

- 1-, placa rígida de soporte para los componentes del dispositivo contactor, hecha de material aislante y provista en sus extremos de orificios -2- y -3- para su sujeción al cuerpo de un aparato; -4- y -5-, vástagos metálicos, de terminaciones roscadas y provistas de tuercas y arandelas de seguridad, para establecer la conexión eléctrica del disyuntor; -6-, cabeza contactora de uno de los vástagos, conjugada de la pieza elástica -7-, constitutiva del elemento deformable por efecto de la circulación de sobreintensidades, y dotada en su extremo libre de un botón contactor -8-, destinado a tocar, para asegurar el paso de la corriente, la cabeza -6- del vástago contactor -4-; -9-, hendiduras longitudinales en la lámina -7-, que contribuyen, junto a los pliegues -10- y -11-, a la elasticidad de aquélla; -12-, carcasa de protección para el dispositivo contactor, en



- forma de caja destinada a superponerse a la parte superior de la placa -1-, la cual forma un saliente de lados -13- y -14-, a los que corresponden los entrantes -15- y -16-, en los bordes inferiores de aquella envolvente; -17-, vástago metálico
5. provisto de la cabeza -18-, asociado a un resorte helicoidal -19- y alojado en el interior de una cavidad formada en la pieza tubular -20-, la cual tiene su parte superior -21- de diámetro adecuado para recibir la cabeza -18-, teniendo el vástago tendencia a quedar en posición elevada, debido a la acción del
10. muelle, pero con posibilidad de descender, al ser oprimido, de manera que su extremo -22- toque justamente el extremo de la pieza elástica -7-, provocando la deformación de ésta cuando se halla en posición elevada, o sea con el circuito abierto, en cuyo momento se produce el nuevo contacto entre los elementos
15. -6- y -8- y el cierre del circuito.

- Este dispositivo de retorno es muy simple y efectivo al mismo tiempo, y permitirá poner en nuevas condiciones de funcionamiento el aparato al que se halla asociado, tras la eliminación de una causa accidental productora de un cortacircuito,
20. por ejemplo.

Todo cuanto no afecte, altere, cambie o modifique la esencia del disyuntor descrito, será variable a los efectos del actual Modelo.

N O T A.

25. Se reivindica como objeto de este registro por Modelo de utilidad:

- 1.- Disyuntor con dispositivo de retorno, caracterizado esencialmente por la provisión, en conjugación con el extremo del elemento deformable que posee un botón contactor conjugado de otro fijo, de un vástago deslizante en dirección axial,
30. sustentado por un soporte tubular solidario de la envolvente



del aparato, dotado de una cabeza de opresión manual, de un resorte helicoidal que tiende a mantener el vástago en posición saliente y de una terminación destinada a tocar, con finalidad de recuperación, el mencionado extremo del miembro

5. elástico.

Sean cuales fueren las circunstancias que concurren en la esencialidad del Modelo de utilidad, definido en la anterior reivindicación, cuyo objeto es:

2.- "DISYUNTOR CON DISPOSITIVO DE RETORNO".

10. Consta la presente memoria de cuatro hojas foliadas, mecanografiadas por una sola cara y de los dibujos unidos a la misma.

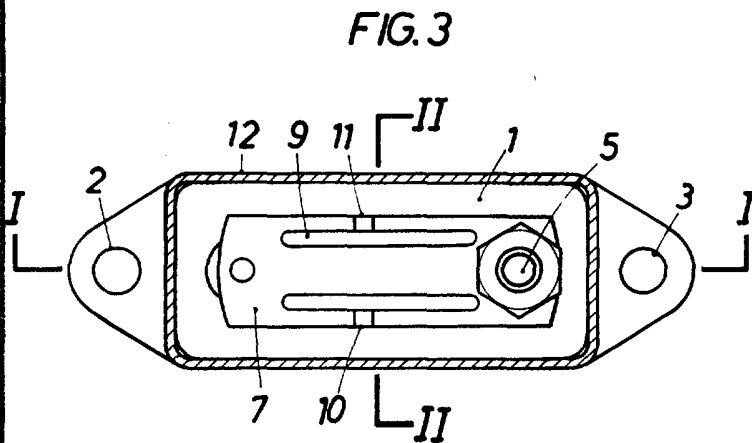
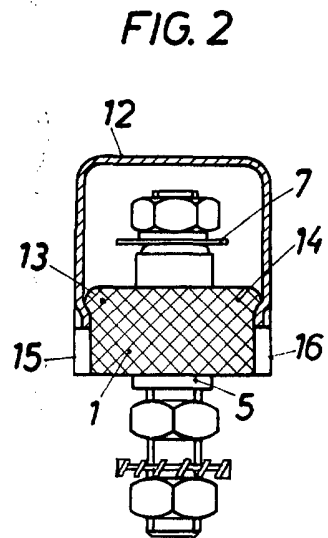
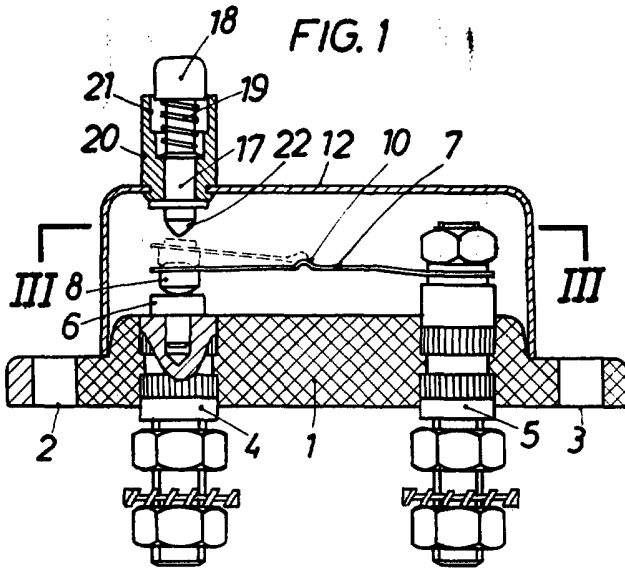
Barcelona, 4 NOV. 1971

15. P.A. de D. José CLOTET Franquesa,
D. Remigio RODRÍGUEZ Biosca y
D. José María VILALLONGA Porta.

ALFONSO DURÁN
P. P.

FE/ef.


Fdo.: Luis Durán Benejam



BARCELONA, 6 NOV 1971
P.A.

ALFONSO DURAN
P. P.

Fdo.: Luis De...

ESCALA VARIABLE