



174238

SECCION TERCERA
INVESTIGACION P.R.
CLASE A47
SUBCLASE G

MEMORIA DESCRIPTIVA

correspondiente a la solicitud de concesión de un...

MODELO DE UTILIDAD

SOLICITANTE: D. SANTIAGO RIART DELAGO

RESIDENCIA: BARCELONA - Escorial, 50 - tienda 7

ENUNCIADO: "GAIAN DE NOCHE, PERFECCIONADO"

Prioridad: Patente n.º del

PT/mta.

174238



1 El Estatuto vigente sobre Propiedad Industrial, de
26 de Julio de 1929, en su texto refundido publicado el 30
de Abril de 1930, establece los caracteres de patentabili-
5 objeto obtener ventajas sobre lo ya conocido, admitiendo
por consiguiente como patentables, las nuevas máquinas, a-
paratos, instrumentos, procesos de fabricación, etc. La am-
plitud de conceptos previstos como patentables, ha llevado
al legislador a aclarar (Artº. 46) que la enumeración con-
10 tenida en dicho cuerpo legal es puramente enunciativa y no
limitativa, haciéndola extensiva incluso a los descubrimien-
tos de tipo científico (Artº. 47).

15 El Decreto de 26 de Diciembre de 1947, recogiendo
la Orden de 18 de Noviembre de 1935, confirma el criterio
legal de que también serán patentables los instrumentos, ob-
jetos, o partes de los mismos, que aporten a la función a
que son destinados, un beneficio o efecto nuevo, y en defi-
nitiva que constituyan una mejora sustancial sobre lo ante-
riormente conocido.

20 Pues bien, a tenor de lo expuesto, y en base al ar-
ticulado que recoge los conceptos expresados, debe conside-
rarse, que la invención a que se refiere la presente memo-
ria, constituye una novedad industrial, con características
y ventajas que la hacen merecedora del privilegio de explo-
25 tación exclusiva que por ella se solicita, premiando así
los méritos de quien aporta a la industria del país una me-
jora efectiva y precisamente comprendida entre las enuncia-
das por la Ley como patentables. (Arts. 46 y 47 en relación
con el 171, en su nueva redacción afectada por la Orden de
30 18 de Noviembre de 1.935).

100 100 100

- 3 -
174238



1

El objeto de este registro lo constituye un galán de noche, perfeccionado, cuya especial constitución le permite disponer uno o más cuerpos sobre una base común de modo que, siendo en principio utilizado individualmente, pueda, añadiéndose un cuerpo, prestar doble servicio, es decir, ser utilizado en común por dos personas.

5

El galán de noche perfeccionado que nos ocupa, está constituido en dos partes, montables y desmontables, sin el concurso de utensilios ni conocimientos especiales, de modo que la acción de añadir o sustraer un cuerpo se lleve a cabo fácilmente y con la mayor rapidez.

10

A tal fin, el conjunto está constituido por una placa base rígida que presenta las zonas de dos bordes opuestos doblados formando sendos pliegues en un mismo sentido, de modo que el borde extremo de cada uno de ellos es coplanario con la cara de la base opuesta al sentido de los pliegues, constituyendo con ella la cara de asiento por la que dicha base se apoya en el suelo. Dicha base es capaz de recibir uno o más cuerpos constituidos por placas verticalmente dispuestas sobre ella, mediante medios de encaje complementarios que, con la colaboración de elementos de fijación que inmovilizan y rigidizan el conjunto.

15

20

25

Al menos uno de los pliegues que comporta la placa base forma una U de caras paralelas, la cual en su zona central, es decir en la parte opuesta a la abertura, presenta tantas entallas como placas verticales o cuerpos han de encajar en la base, cuyas entallas están perfectamente alineadas con otras existentes en el pliegue opuesto.

30

Las placas verticales que constituyen los cuerpos están dotadas en su frente de acoplamiento de sendas

174238



1 entallas paralelas situadas en proyección con respecto a las
caras paralelas de la U, de modo que al alojarse dicho fren-
te en las entallas que le ofrecen los pliegues de la base, -
contienen parte de las paredes paralelas del pliegue en U.

5 Los elementos de fijación que colaboran con
las entallas en la inmovilización de los elementos vertica-
les que constituyen los cuerpos, consisten en sendos pasado-
res que dispuestos bajo la parte central de los pliegues -
atraviesan las placas verticales que constituyen los cuerpos,
10 los cuales por la parte opuesta a sus frentes de acoplamiento
presentan un frente conformado según el perfil de una per-
cha, mientras que por uno de los laterales presentan sendas
escotaduras que definen un brazo colgador central; con la par-
ticularidad de que una de dichas escotaduras conformando un
15 seno, define un brazo auxiliar cuyo extremo apunta al inte-
rior.

A fin de rigidizar el conjunto, en el caso -
de que en una base se dispongan dos o más cuerpos, se han -
previsto elementos de arriestrado capaces de armar a dichos
20 cuerpos entre sí.

Con objeto de aclarar cuanto hemos expuesto,
se acompaña una hoja de dibujos en la que esquemáticamente -
se ha representado un ejemplo de realización.

25 En la fig. única de la hoja de dibujos, se
muestra una perspectiva de proyección en despiece, en la que
aparecen una base y un cuerpo así como elementos de arrios-
trado dispuestos para ser utilizados ligando dos cuerpos en-
tre sí.

30 Referidos a esta fig. señalamos: -1- placa -
base rígida; -2- pliegue; -3- pliegue conformando una U de -



174238

1 paredes paralelas; -4- entallas practicadas en los pliegues;
-5- cuerpo constituido por una placa vertical; -6- frente de
acoplamiento; -7- entallas paralelas destinadas a contener -
parte de las paredes del pliegue en U; -8- pasadores; -9-
5 orificios en los que se alojan los pasadores; -10- frente -
conformado según el perfil de una percha; -11- brazo colga-
dor definido por las escotaduras; -12- escotadura sinuosa -
cuyos senos sin salida definen un brazo auxiliar; -13- brazo
auxiliar, y, -14- travesaño separador que constituye un ele-
10 mento de arriostrado destinado a armar la parte superior de
los cuerpos constituidos por las placas verticales.

Tal como se advierte de los dibujos, el arma-
do es sumamente sencillo y, por tanto, rápido de ejecutar -
sin necesidad de herramientas auxiliares.

15 El nervio central representado en la base -
tiene una misión especialmente decorativa, pudiendo por tan-
to suprimirse o variarse de forma o proporción sin que ello
presuponga modificación alguna a la esencia constitutiva del
mismo.

20 La facilidad de montaje permite almacenar se
paradamente los cuerpos de las bases, de modo que siendo el
conjunto armado según la demanda, se logra reducir el espa-
cio destinado a almacenaje.

25 El conjunto puede mostrarse y venderse con -
uno o dos cuerpos indistintamente, teniendo en cuenta la po-
sibilidad de que al adquirir un conjunto de un solo cuerpo
éste pueda en el futuro ampliarse fácilmente, ya que los -
cuerpos constituyen un módulo capaz de adaptarse sencillamen-
te a la base que lo soporta.

174238



1 Hecha la descripción a que se refiere la memoria
que antecede, es preciso insistir en que los detalles de
realización de la idea expuesta, pueden variar, es decir,
que pueden sufrir pequeñas alteraciones, basadas siempre
5 en los principios fundamentales de la idea, que son en esen-
cia los que quedan reflejados en los párrafos de la descrip-
ción hecha. En efecto, el Artículo 48 del Estatuto vigente
sobre Propiedad Industrial, establece como no patentables,
en su apartado tercero, "los cambios de forma, dimensiones,
10 proporciones y materias de un objeto ya patentado" fijando
así el criterio del legislador en el sentido de que paten-
tada una idea que pueda dar lugar a una realidad práctica
e industrializable, nadie podrá apoyarse en ella para, a
pretexto de haber introducido ligeras modificaciones, pre-
15 sentarla como nueva y propia.

Este principio, en cuanto al alcance de la protec-
ción del objeto patentado se refiere, se halla confirmado
por numerosas Sentencias del Tribunal Supremo, y entre -
ellas, como más terminantes, en las de fechas 16 de octubre
20 de 1954, 23 de enero de 1959, 20 de marzo de 1964 y otras.

Establecido el concepto expresado, en cuanto a la
amplitud que debe darse a la protección solicitada, se re-
dacta a continuación la Nota de Reivindicaciones, de acuer-
do con lo que se establece en el último párrafo del apar-
25 tado tercero del Artículo 100 de la Ley, sintetizando así
las novedades que se desean reivindicar:

NOTA DE REIVINDICACIONES

En resúmen, el privilegio de explotación exclusi-
va que se solicita, recaerá sobre las reivindicaciones si-
30 guientes:

174238

15 NOV



1
5
10
15
20
25
30

1a.- "GALAN DE NOCHE, PERFECCIONADO", caracterizado esencialmente porque está constituido por una placa base rígida que presenta las zonas de dos bordes opuestos dobladas formando sendos pliegues en un mismo sentido, de modo que el borde extremo de cada uno de ellos es coplanario con la cara de la base opuesta al sentido de los pliegues, constituyendo con ella la cara de asiento por la que dicha base se apoya en el suelo, la cual base es capaz de recibir uno o más cuerpos constituidos por placas, verticalmente dispuestas sobre ella mediante medios de encaje complementarios que, con la colaboración de elementos de fijación inmovilizan y rigidizan el conjunto.

2a.- "GALAN DE NOCHE, PERFECCIONADO", según reivindicación primera, caracterizado esencialmente porque al menos uno de los pliegues de la placa base forma una U de caras paralelas presentando en su zona central, es decir, en la parte opuesta a la abertura, tantas entallas como placas verticales han de encajar en la base, cuyas entallas están perfectamente alineadas con otras existentes en el pliegue opuesto, de modo que estando cada una de las placas verticales, que constituyen los cuerpos, dotadas en su frente de acoplamiento de sendas entallas paralelas, situadas en proyección con respecto a las caras paralelas de la U, al alojarse dicho frente en las entallas que le presentan los pliegues de la base, contienen parte de las paredes paralelas del pliegue en U; y caracterizado además porque los elementos de fijación, que colaboran con las entallas en la inmovilización de los elementos verticales que constituyen los cuerpos, consisten en sendos pasadores que, dispuestos bajo la parte central de los pliegues, atraviesan las placas ver-



174238

1 ticales que constituyen los cuerpos, las cuales, por la parte opuesta a sus frentes de acoplamiento, presentan un frente conformado según el perfil de una percha, mientras que -
 5 por uno de los laterales presentan sendas escotaduras que -
 definen un brazo colgador central; con la particularidad de que una de dichas escotaduras, conformando un seno sin salida, define un brazo auxiliar, cuyo extremo apunta al interior, -
 10 habiéndose previsto elementos de arriostrado destinados, en el caso de que en una base encajen dos o más placas verticales a armar la parte superior de las mismas.

3ª.- Se reivindica por último, como objeto -
 sobre el que ha de recaer el Modelo de Utilidad que se solicita: "GALAN DE NOCHE, PERFECCIONADO".

15 Tpo ello tal y como queda descrito y reivindicado en la presente memoria, que consta de ocho páginas -
 mecanografiadas y dibujos adjuntos.

Madrid, 15 de noviembre 1.971

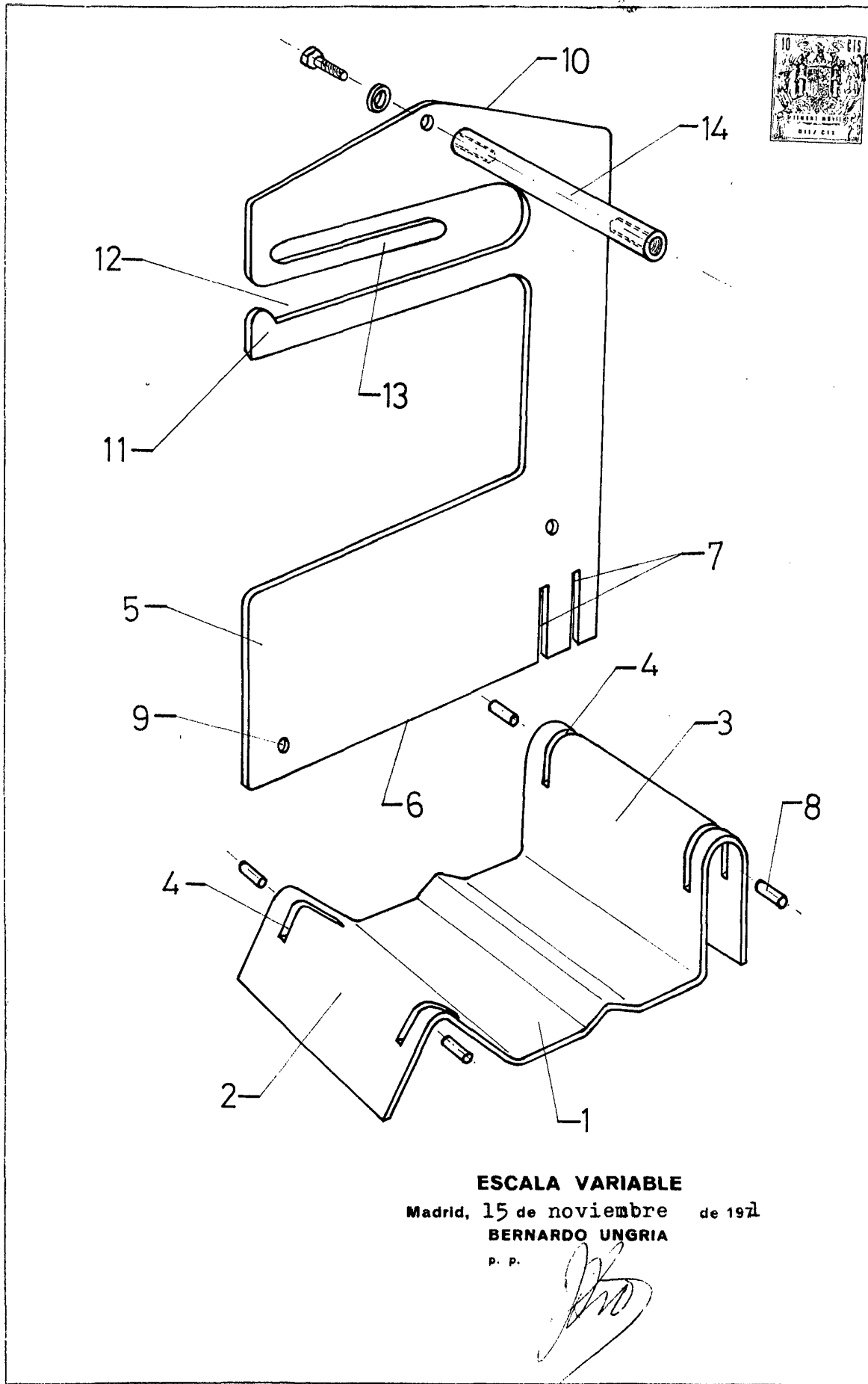
BERNARDO UNGRIA

P.P.

20

25

30



ESCALA VARIABLE

Madrid, 15 de noviembre de 1971

BERNARDO UNGRIA

P. P.