

174222



174222

PATENTE DE INVENCION

per 20 años

para "Un aparato con empuñadura postiza para renovar el rayado de los frotadores de las cardas de hilar" - - -

a favor de Don Carlo BOERO, de nacionalidad y residencia italianas.

- - - - -

MEMORIA DESCRIPTIVA

5 Uno de los principales defectos de los frotadores de las cardas de filatura consiste en la obturación, por suciedad o desgaste debido a un continuado trabajo, del rayado desarrollado en hélice sobre ellos, de modo que el retorcido resulta defectuoso y capaz de proveer rupturas e irregularidades.

10 La presente invención está encaminada a eliminar el citado inconveniente, y tiene por objeto un aparato apropiado para proceder al pulimento y a la renovación del citado rayado por medio de una cuchilla rayadora que, aplicada fuertemente contra el frotador, penetra con profundidad regulable en el rayado existente en el mismo, y lo sigue en toda la longitud del frotador en rotación, renovándolo y devolviendo así a dicho frotador su plena eficiencia; estando prevista una
15 guía en forma de media luna para consolidar la posición



174222

de la cuchilla rayadora y mantenerla siempre en su justa situación y dirección.

En el dibujo adjunto se representa, a título de ejemplo, el aparato en su tamaño natural y en él:

5 La figura 1 es una vista de frente del aparato;

La figura 2 es una sección hecha por la línea A-A de la figura 1, vista de derecha a izquierda; y

La figura 3 es una sección hecha por la línea A-A de la figura 1 pero vista desde el lado opuesto.

10 Con referencia a dicho dibujo, el aparato está constituido por una empuñadura 1, postiza respecto al aparato propiamente dicho y fijable al mismo por medio de un tornillo 2 con pomo roscado que realiza la función de solidarizar dicha empuñadura al soporte 11 portador del apéndice 12 en forma de arco de círculo. A este apéndice 15 está fijada la cuchilla circular rayadora 3, cuya profundidad de corte es graduable por un registro micrométrico 4, a la vez que hay dispuesto un pomo roscado 5 para estabilizar a tal cuchilla en la posición deseada.

20 En la prolongación del apéndice 12 hay montado un pequeño soporte 13 destinado a recibir una guía 6 en forma de media luna, que es posible graduar en posición tanto lateralmente como en profundidad por medio de respectivos registros 7 y 9, empleándose un pomo roscado 10 para 25 solidarizar la carrera lateral de la guía 6.

Con el aparato según la presente invención es posible producir el pulimento y la renovación del rayado mediante la cuchilla rayadora 3, que por medio de la empuñadura 1 se aplica contra el frotador, no representado, 30 de modo que penetre con profundidad graduable en su primitivo rayado siguiéndolo en toda la longitud del frotador en rotación, renovándola y devolviendo al frotador su plena eficiencia.

35 Naturalmente la forma, las dimensiones y las particularidades de construcción pueden ser muy variables para permitir la aplicación práctica, sin apartarse por ello del ámbito de la invención.

N O T A

40 Por la patente de invención a que se refiere la presente memoria descriptiva se REIVINDICA la propiedad y la explotación exclusiva de:

1.- Un aparato para renovar el rayado de los fro-

74222



- 3 -

5 tadores de las cardas de filatura, caracterizado por el
hecho de estar provisto de una cuchilla circular raya-
dora que se aplica a presión, por medio de una empuñadu-
ra postiza, contra el frotador de modo que penetre aqué-
lla con profundidad graduable en el rayado existente en
10 dicho frotador, siguiéndolo en toda la longitud del mis-
mo en rotación y renovándolo, utilizándose una guía en
forma de media luna para consolidar la posición de la
cuchilla rayadora y mantenerla siempre en su justa si-
tuación y dirección.

15 2.- Un aparato tal como el especificado en 1,
caracterizado por el hecho de que la cuchilla rayadora
es de tipo circular y de perfil constante, y que tiene
una profundidad de corte graduable por medio de un tor-
nillo micrométrico.

3.- Un aparato tal como el especificado en 1 y
2, caracterizado por el hecho de que la posición de la
guía en forma de media luna es graduable tanto lateral-
mente como en profundidad.

20 4.- La propiedad y la explotación exclusiva del
objeto de la patente, sean cuales fueren las circunstan-
cias que concurren con su esencialidad definida en las
anteriores reivindicaciones, cual objeto es:

25 "Un aparato con empuñadura postiza para renovar
el rayado de los frotadores de las cardas de hilar".

Consta la presente memoria de tres hojas foliadas,
escritas por una sola cara.

Barcelona, 26 de Junio de 1946.

P. p. de Don Carlo BOERO,

74222

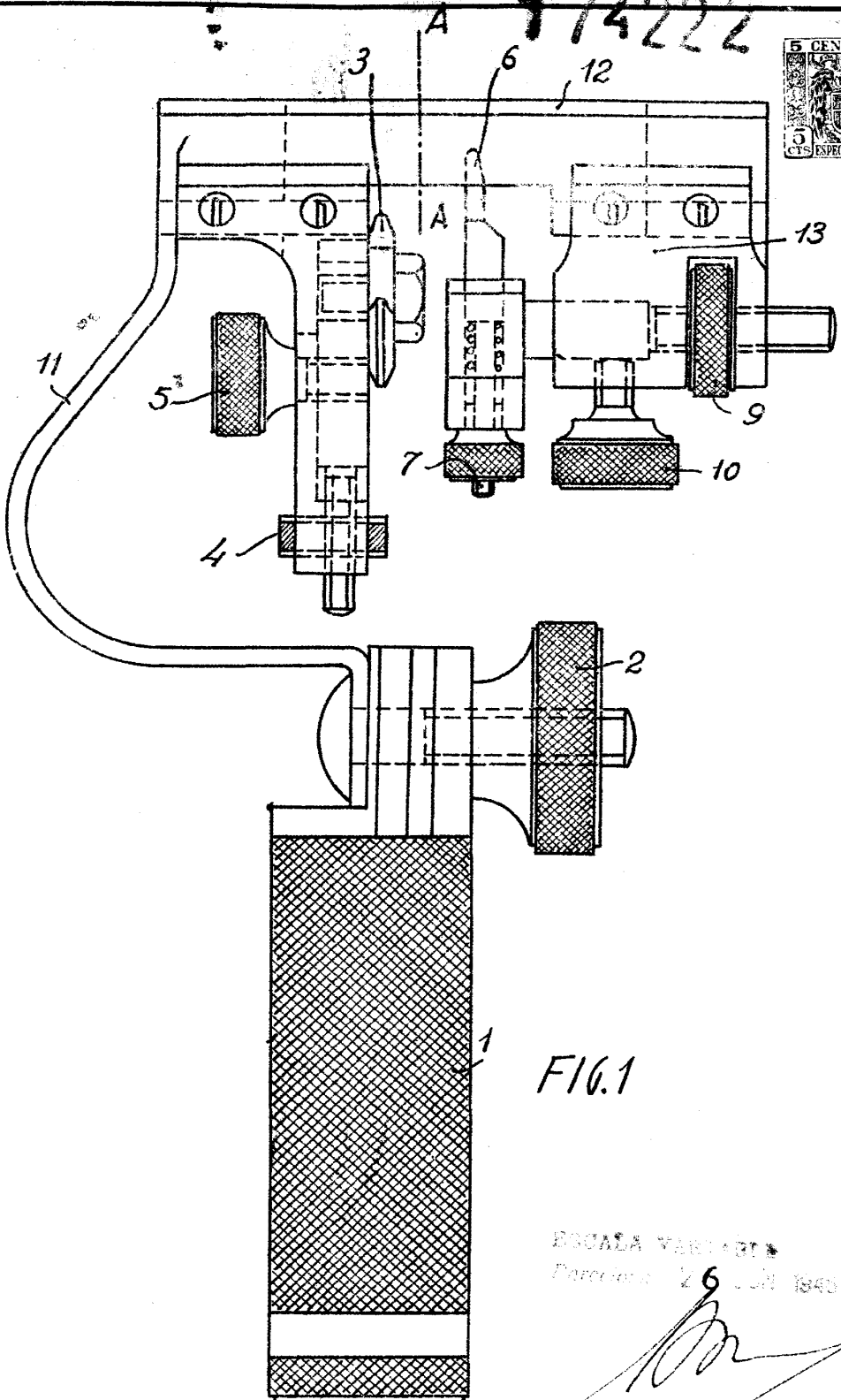


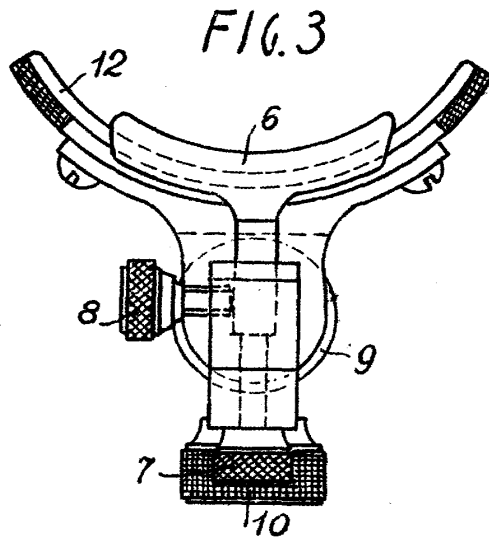
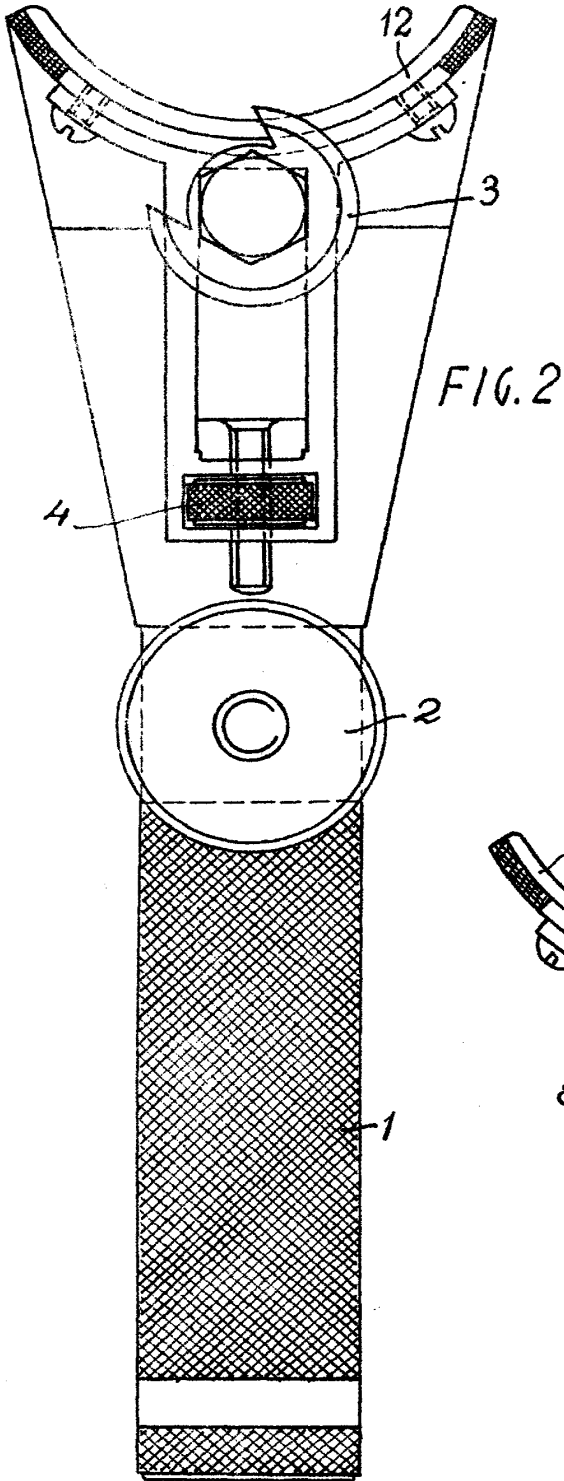
FIG. 1

BOERO CARLOS BOERO
Patente No. 26 JUN 1890

A large, stylized handwritten signature in black ink, located below the printed text.



74222



ESCALA VARIANTE*
Patente 96 200 1000