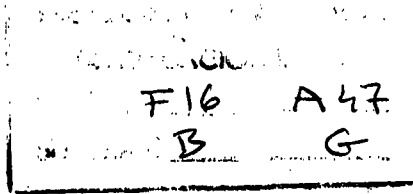


50473

2 bis



174197

M O D E L O
D E
U T I L I D A D

por "TACO PARA LA FIJACION DE TORNILLOS EN PAREDES", a favor de Doña M^ª ISABEL CODINA SZENECSAR y Doña FRANCISCA GIMENEZ LINARES, ambos de nacionalidad española, con domicilio en BARCELONA, Avenida Virgen de Montserrat, 186, 1^ª, 2^ª.

= . =

MEMORIA DESCRIPTIVA

El presente modelo de utilidad se refiere a un taco para la fijación de tornillos en paredes.

5. En líneas generales, el modelo en cuestión consta en esencia de un taco ideado para facilitar y asegurar la fijación de tornillos en los lugares apropiados, y el cual se encuentra dotado de unas peculiaridades que lo hacen ventajoso ante la práctica con respecto a otras realizaciones conocidas para fines análogos.

10. Más concretamente, la citada invención objeto del presente modelo, se refiere a un taco el cual se halla constituido por una pieza ligeramente troncocónica, de material plástico moldeado y hueca por su parte superior. Dicha pie-



5. za presenta en los dos tercios inferiores de su longitud, unos cortados circulares a modo de dientes de sierra, los cuales se encuentran operativamente conformados para facilitar la inserción de la misma en el orificio previamente efectuado en el lugar donde se desea situar; siendo dichos cortados a modo de dientes de sierra útiles a la vez para dificultar la extracción de la referida pieza o taco una vez inserta en el orificio pertinente.

10. El anclaje del taco queda completado por efectos de la ranura longitudinal existente en la parte central de la mitad inferior, a la cual divide en dos partes, y por unas patillas laterales unidas por sus extremos inferiores al todo mediante unos puntos de debilitamiento de fácil rotura.

15. Una vez situado el taco en su lugar correspondiente, y el tornillo en el taco, se opera en este, por efectos del empuje del tornillo, las siguientes transformaciones: Las dos mitades inferiores longitudinales se abren apretándose contra las paredes del orificio, al igual que las patillas laterales antes mencionadas. De esta modo el taco queda fuertemente fijado al lugar donde se ha situado, y con él el tornillo.

20.

25. Con el fin de facilitar la explicación, se acompaña a la presente memoria descriptiva de una lámina de dibujos en la que se ha representado un caso de realización que se cita a título de ejemplo.

En los dibujos:

La figura 1, presenta una vista en alzado del modelo.

30.

La figura 2, muestra una vista en alzado con sección



174197

13



parcial del mismo.

5. Haciendo referencia a las figuras, se puede apreciar en su realización, una pieza de configuración troncocónica -1- y hueca por su parte superior, la cual presenta en los dos tercios inferiores de su longitud, unos cortes circulares a modo de dientes de sierra -2-, aptos para que una vez inserta la pieza en un orificio previamente practicado, quede esta fijada a las paredes del mismo, siendo difícil su extracción. Dicha pieza o taco -1- presenta en su mitad inferior una ranura longitudinal -3- que comunica por la parte interior de la pieza con la parte hueca; dividiendo a la vez a dicha mitad en dos partes longitudinales. En dos laterales enfrentados del referido taco, existen unas patillas -4- limitadas por las ranuras -5-, cuyas patillas junto con las mitades de la parte media inferior, son desplazadas por el efecto del empuje del tornillo que se inserta en el taco; quedando pues dicho taco o tornillo perfectamente enclavado en las paredes del antedicho orificio.

10. La ranura -3- va provista de una espiga -6- que forma cuerpo con las caras interiores de las partes en que está dividida la mitad inferior; cuya espiga se rompe por presión del tornillo.

15. Las patillas van fijadas al todo por medio de los puntos de soldadura -7- que mantienen a dichas patillas en una posición fija antes del uso del taco.

20. El modelo, dentro de su esencialidad, puede ser llevado a la práctica en otras formas de realización que se citan a título de ejemplo en la descripción, y a las cuales alcanzará igualmente la protección que se recaba. Podrá, 25. pues, construirse en cualquier forma y tamaño, con los mate-

30.



riales más adecuados, por quedar todo ello comprendido en el espíritu de las reivindicaciones.

= . =

5.

N O T A

Descrito el objeto y utilidad de la presente invención, lo que se declara como no divulgado ni practicado en España, comprende las siguientes reivindicaciones:

10.

1ª.- Taco para la fijación de tornillos en paredes,

caracterizado esencialmente por el hecho de estar constituido por: una pieza de configuración ligeramente troncocónica,

de parte superior ligeramente hueca y provista en los dos tercios inferiores de su longitud, de unos cortados circulares

15.

a modo de dientes de sierra; cuya pieza troncocónica presenta una ranura longitudinal que divide a la parte media inferior en dos partes simétricas, y unas patillas laterales, enfrentadas e intermedias, encuadradas en unas ranuras⁵ que

las delimitan, estando dichas patillas unidas por sus extre-

20.

mos inferiores a las bases de las ranuras por medio de unos puntos de debilitamiento⁷ de fácil rotura, porque los corta-

dos a modo de dientes de sierra facilitan la penetración del taco en un orificio previamente efectuado, y porque dicho ta-

co al ser insertado por un tornillo, despliega sus patillas

25.

asi como las mitades longitudinales de la parte media inferior del todo, y además porque patillas, mitades longitudi-

nales y cortes a modo de dientes de sierra, evitan el desenclavado del taco con facilidad, una vez este ha sido inserta-

do por el tornillo.

30.

2ª.- Taco para la fijación de tornillos en paredes.

5:4:73

- 5 -

174197

13



Según se describe y reivindica en la presente memoria descriptiva que consta de cinco hojas foliadas y escritas a máquina por una sola de sus caras, acompañadas de los dibujos reglamentarios.

5.

Madrid, a 13 NOV. 1971

p. a.

M.^a LUISA ISERT CUYAS



Fig. 1

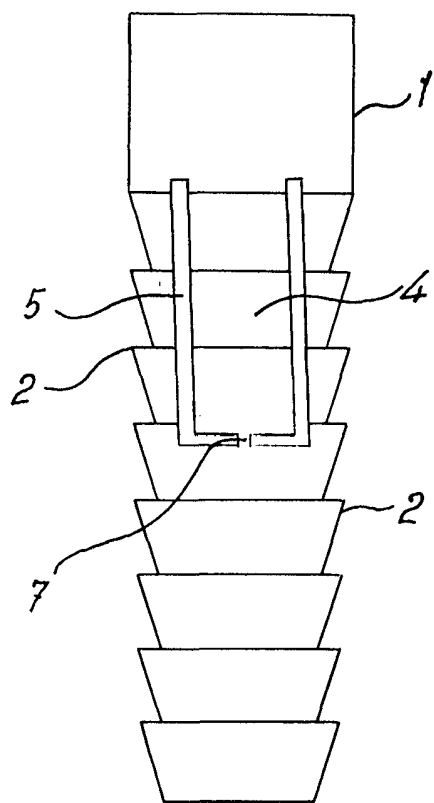
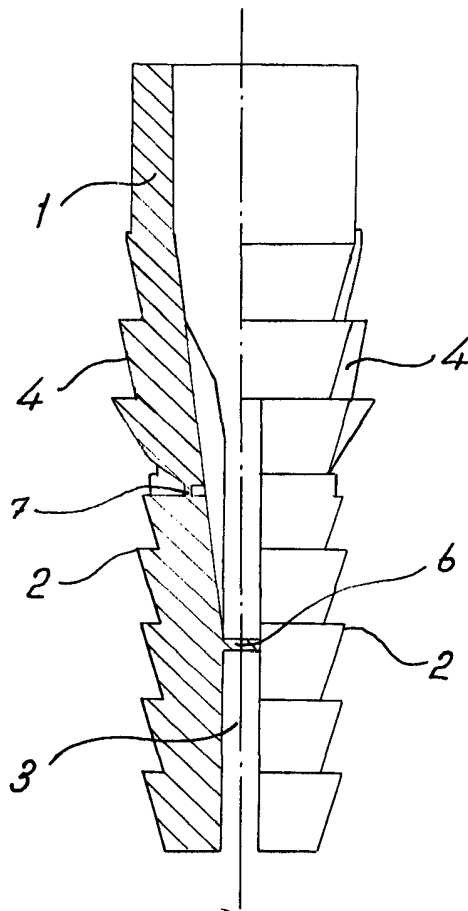


Fig. 2



Madrid, a 19
p.o. M.ª U.S.A. SERRA LITAS