



Este Modelo, que se refiere a un dispositivo de cierre para llaveros perfeccionado, viene a mejorar las técnicas conocidas, aventajando a las convencionales, tal y como se enumera a lo largo de esta Memoria.

5 Efectivamente, se conocen diversos tipos de cierres para llaveros en el mercado, pero entre ellos no existe ninguno que cumpla su función con tanta seguridad y tan cómodamente como el que ahora nos ocupa, no obstante su evidente sencillez, detalles éstos que le hacen acreedor a la obtención de los privilegios que, para los de su clase y condición, señala el citado Estatuto de la Propiedad Industrial.

10 Con el fin de ayudar al conocimiento del objeto de este Modelo, se acompaña a esta Memoria una hoja de planos, en plan orientativo o de ejemplo, en el que se insertan tres figuras: la primera representativa de un conjunto o llavero, con el dispositivo incorporado; la segunda, constitutiva del propio llavero pero en posición abierta, y, la tercera, formativa de la pieza de cierre básica.

20 En estas figuras, y, con el mismo valor representativo en todas ellas, se aprecian las siguientes referencias:

25 1.- Lira o llavero propiamente dicho, de forma, material y dimensiones adecuadas, sin que en ello puedan existir limitación alguna.

2.- Pieza de cierre básica, formada por una plaqueta metálica conformada en dos partes iguales sepa-



5 radas por una estrecha porción del mismo material que se comporta como gatillo de cierre, provista de unas perforaciones centrales y otras, de mayor diámetro, en los extremos, la cual, al doblarse, adopta la forma representada en la Figura 3ª.

3.- Remache que une la pieza de cierre básica -2- a uno de los extremos de la lira o llavero -1-.

10 4.- Pestillo que forma al doblarse la pieza de cierre básica -2-, el cual, al cumplir su función, queda ubicado en la muesca -7- que posee el otro extremo de la lira o llavero -1-.

15 5.- Taladro central practicado en la pieza de cierre básica -2-, el cual sirve para permitir el paso de un anillo cuya prolongación la forma la cadena que ha de llevar el colgante del conjunto.

6.- Cadena citada.

7.- Muesca practicada en la cabeza formada en uno de los extremos de la lira o llavero -1-, en donde encaja el pestillo -4- en su fase de cierre.

20 8.- Taladro practicado en uno de los laterales de la pieza de cierre básica -2- por donde pasa el remache -3- que une la citada pieza con la cabeza del otro extremo de la lira o llavero -1-, la cual queda entre las dos plaquitas que componen dicha pieza de cierre.

25 Para lograr la apertura del conjunto, cuando este permanece cerrado, basta oprimir ambas ramas de la lira o llavero -1- para que, la pieza de cierre básica -2-, pueda ser accionada hacia arriba girando sobre el remache -3-, toda vez que, al efectuar tal operación,

6-10-73

1/4187

- 4 -

13 NOV.



el pestillo -4- queda liberado de la muesca -7-, permitiendo su apertura.

Suficientemente descritas la finalidad y características de este Modelo de Utilidad, sólo resta hacer constar que, las modificaciones que se introduzcan en el mismo, siempre que no cambien o modifiquen esencialmente su objeto, quedan comprendidas en esta petición.

N O T A

Por el Modelo de Utilidad a que se refiere la presente Memoria, se REIVINDICA:

1º.- Dispositivo de cierre para llaveros perfeccionado, caracterizado esencialmente por comportar una plaquita metálica conformada en dos partes iguales separadas por una estrecha franja del mismo material, cuya franja forma el pestillo al ser doblada dicha plaquita, poseyendo taladros centrales y laterales, enfrentados, para establecer su unión, de una parte, con el extremo de la lira o llavero mediante remache, y, de otra, a la cadena o colgante.

2º.- Dispositivo, según la reivindicación anterior, caracterizado esencialmente porque, el pestillo, formado por la franja que une ambas partes de la plaquita, al ser doblada ésta, queda ubicado en la muesca practicada en la cabeza que posee el otro extremo de la lira, en su fase de cierre, efectuándose su separación al ejercer una pequeña presión sobre ambas ramas

6-10-73

17418713 NOV

- 5 -



de la lira para permitir el giro sobre el taladro remachado.

3^a.- "Dispositivo de cierre para llaveros perfeccionado".

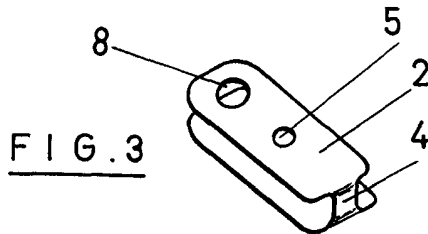
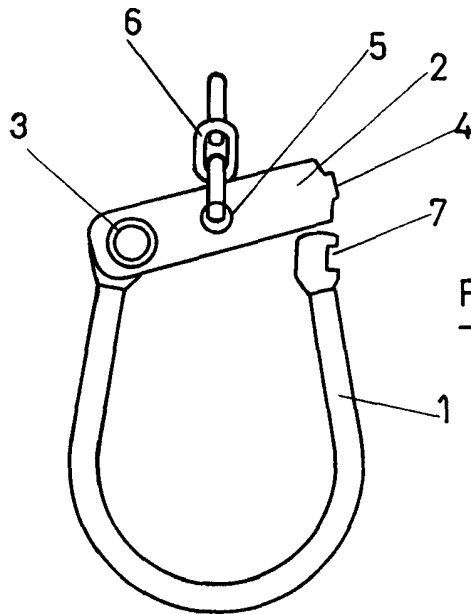
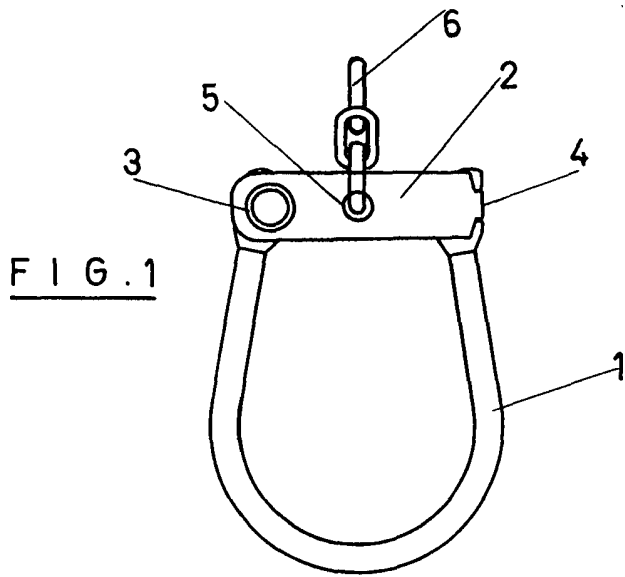
5 Todo ello según se ha descrito en la Memoria que antecede, ilustrado en el plano que se acompaña, y, a los fines que se han especificado.

Consta esta Memoria de cinco hojas, escritas a máquina por una sola cara, a dos espacios.

Madrid, 13 NOV. 1911

NICOLAS TRIAY GOMILA,

p.a.



MADRID, 23 MAY 1911

ESCALA VARIABLE