



174186

174186

PATENTE DE INVENCION

por 20 años

por "UN APARATO PERFECCIONADO PARA EL CULTIVO INDUSTRIAL DE LAS SETAS COMESTIBLES", a favor de D. Andrés Bartrina Vila, de nacionalidad española, domiciliado en Barcelona, Las Carolinas, 8 - 32 - 12

=====

MEMORIA DESCRIPTIVA

5. El recurrente ha ideado y puesto en ejecución práctica un aparato perfeccionado para el cultivo industrial de las setas comestibles, en el que se eliminan los inconvenientes de la distribución y regulación de la temperatura y humedad que presentan los aparatos similares conocidos en el extranjero.

Por lo tanto, a las ventajas que reporta el uso de

10. estos aparatos respecto al cultivo en cuevas, tales como el menor espacio ocupado, la mayor limpieza general y particularmente la mejor disposición para luchar contra los parásitos nocivos, se unirá ahora con el aparato ideado, la de una mayor perfección para regular el clima interior del aparato.

15. Siendo este aparato perfeccionado nuevo y de su propia invención, el recurrente solicita que se le garantice en su propiedad y explotación exclusiva mediante la concesión de la Patente de invención a que se refiere la presente memoria descriptiva.

20. En los dibujos que a título de ejemplo se adjuntan a esta memoria, puede verse que el aparato queda formado por una especie de armario sostenido por un sólido bastidor o armazón de madera embreada -1-, que sostiene a una serie de delgados estantes, o barrotes de sección angular -2-, con lo que entre ellos y las bases superior e inferior, se limita un espacio prismático interior -3-; de modo que el conjunto formado por el bastidor -1- y los barrotes -2- afecta la disposición de una gran jaula. Los barrotes -2- se fabrican de material plástico o vidriado, inalterable al contacto con las fermentaciones del estiércol y las segregaciones de las setas.

25. El aparato va provisto de un equipo para el acondicionamiento del aire; equipo que queda formado por un electro-ventilador -4-11-, un radiador de calor -5- alimentado con vapor, agua caliente o mejor con resistencias eléctricas; una cámara de humidificación y un tubo perforado -7- para la distribución del aire



174186

dentro del armario.

40. Para asegurar la humedad del aire, se hace llegar agua a la cámara -6- por -8-, y se reparte a lo largo de -7- por la capilaridad de las mechas -9-. Con un tubo vertedero y un nivel indicador -10-, se controla la situación de agua en el depósito -6-.

45. El espacio interior -3- comprendido entre los barrotes -2- y el tubo -7- se rellena con estiércol, generalmente de caballo, mezclado con tierra debidamente prensada y acondicionada en forma de briquetas -12-.

50. Estas briquetas están preparadas biológicamente para provocar y alimentar el cultivo de las setas. En el plano horizontal de los estantes angulares -2- se sitúa una delgada capa de tierra o arena hasta cubrir las rendijas -12-.

55. Hecha la siembra, las setas nacen y quedan saliendo a través de las rendijas -13-.

60. Las condiciones de humedad y temperatura, se gradúan mediante el electro-ventilador, el calentador y el humedecedor. Hecho lo cual y obtenida la temperatura y grado de humedad óptimos en cada caso, se gradúa el termostato -14-, que automáticamente parará o pondrá en marcha al ventilador y al calentador para mantener constantes las condiciones climatológicas escogidas.

65. Todo cuanto no afecte, altere, cambie o modifique la esencia del aparato ideado, será variable a los efectos de la patente que se solicita.



1 741 86

N O T A.

Se reivindica como objeto de esta Patente de invención:

70. 1.- Un aparato perfeccionado para el cultivo industrial de las setas comestibles, caracterizado por el hecho de estar formado por una jaula o armario prismático limitado lateralmente por una serie de barrotes angulares dispuestos horizontalmente, dejando entre ellos unas rendijas. El interior se rellena con briquetas de estiércol debidamente prensado y acondicionado biológicamente para alimentar el desarrollo de las setas. En los planos horizontales de los estantes angulares, y cubriendo las rendijas, se sitúan delgadas capas de tierra o arena. Para obtener y mantener constantes en cada caso, las óptimas condiciones de temperatura y humedad en la masa de estiércol, se provee al aparato de un equipo de acondicionamiento de aire adecuado para introducirlo y distribuirlo en el seno de la masa de estiércol; automatizándose su funcionamiento mediante un termostato graduable.
75. 2.- El propio aparato perfeccionado de la reivindicación anterior, caracterizado por el hecho de que el equipo de acondicionamiento de aire quede integrado por un electro-ventilador, un radiador calentador de aire alimentado ya sea por vapor, agua caliente, o de preferencia resistencias eléctricas; una cámara de humidificación formada por un depósito de agua desde el que por la capilaridad de las necesarias mechas, se conduce el agua a lo largo de un tubo perforado de distribución, colocado verticalmente en el centro
- 80.
- 85.
- 90.
- 95.



174186

de la masa de estiércol.

Sean cuales fueren las circunstancias que concurren con la esencialidad de la Patente definida en las anteriores reivindicaciones, cual objeto es:

3.- "UN APARATO PERFECCIONADO PARA EL CULTIVO INDUSTRIAL DE LAS SETAS COMESTIBLES".

Consta la presente memoria de cinco hojas foliadas, mecanografiadas por una sola cara y del dibujo unido a la misma.

Barcelona diez y siete de junio de mil novecientos cuarenta y seis.

P. A. de D. Andrés Bartrina Vila

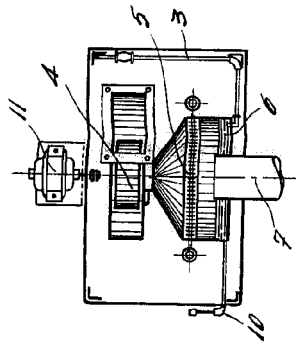
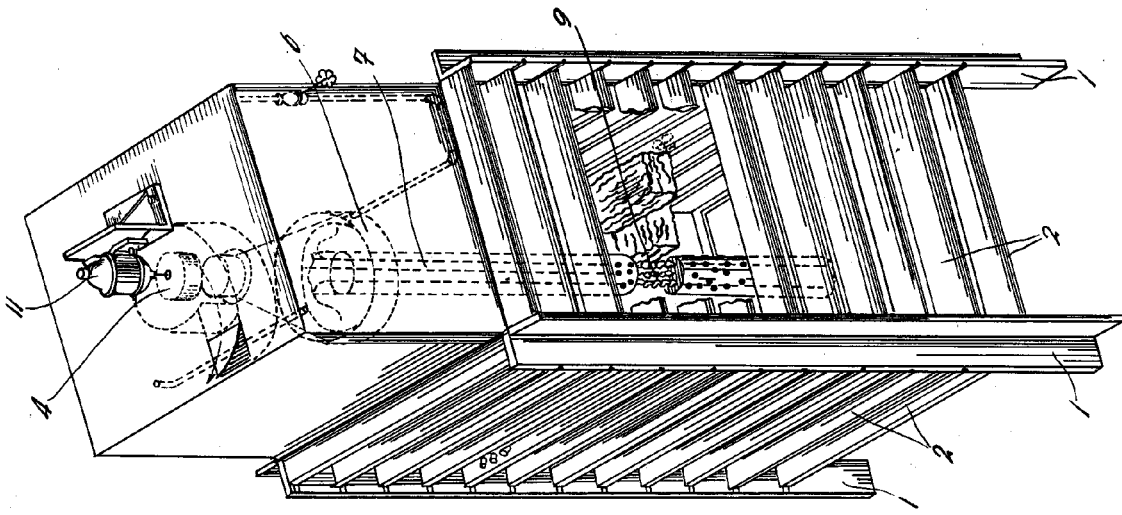
L. DURÁN
P. P.



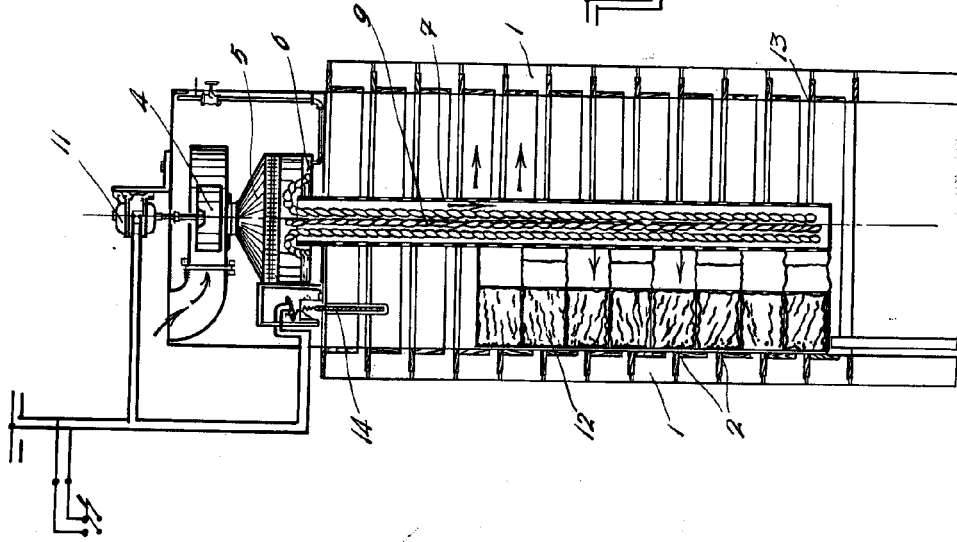
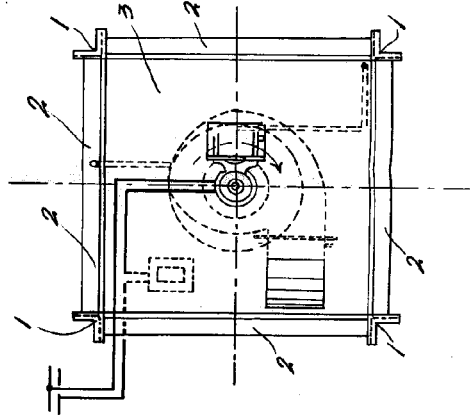
P. Andrés Bartrina Vila

174186

Hoja única



Barcelona, 17 junio 1946



Escalera variable