



174176

174176

GEORGIO BUSOM
INVENCIÓN
CLASIFICACIÓN
CLAS. A47
CLAS. J

MODELO DE UTILIDAD

a favor de Don Gregorio BUSOM AGUILAR, de nacionalidad española, residente en San Justo Desvern (Barcelona), Carretera Real, 28, por "CACEROLA".

-. -

MEMORIA DESCRIPTIVA

La presente invención se refiere a una cacerola que ha sido estudiada y realizada de modo que resulta especialmente ventajosa con relación a las empleadas actualmente en la preparación de arroz y platos análogos en hornillos de gas.

5.

A este tenor, las indicadas cacerolas presentan el inconveniente de que el fuego concentrado en dichos hornillos suele repartirse mal debido a lo cual los alimentos se adhieren y requeman.

10.

Tal deficiencia ha sido eliminada con la cacerola



5. la objeto de este modelo de utilidad que se caracteriza esencialmente por el hecho de consistir en un recipiente de paredes de poca altura y provisto en su fondo de un regruesamiento central del que parte una serie de nervios radiales. El expresado regruesamiento recibe la acción del fuego y el calor se difunde a través de los nervios radiales a toda la base del recipiente.

10. Los dibujos adjuntos muestran, esquemáticamente y tan sólo a título de ejemplo no limitativo del alcance de la presente invención, un caso práctico de realización de una cacerola de las características indicadas.

15. En dichos dibujos, la figura 1 es una vista del recipiente en el que se representa una mitad en alzado y la mitad restante en sección; la figura 2 ilustra la cacerola en planta inferior; y la figura 3 corresponde a una vista en alzado que permite apreciar la cacerola dispuesta sobre un quemador de gas en un ejemplo de utilización.

20. De acuerdo con la representación de los dibujos, la cacerola que se describe consiste en un recipiente -1- ligeramente troncocónico que es de poca altura con relación a su diámetro. Este recipiente presenta dos asas diametralmente opuestas -2- y en su base está dotado de un regruesamiento central exterior -3-, así como de una serie de nervios -4- que se derivan radialmente del citado regruesamiento.

25. La cacerola en cuestión se utiliza apoyando los nervios -3- de su base sobre los resaltos -5- de un quemador -6- de gas el cual queda dispuestos directamente apli-



174176

cado al regruesamiento central -3- de la base del recipiente de manera que el fuego actúa sobre dicho regruesamiento. El calor es difundido por los nervios radiales -4- a toda la base de la cacerola, repartiéndose uniformemente.

5. De esta manera pueden prepararse los alimentos, principalmente arroz y otros similares, sin que se produzcan adherencias ni se requemen.

Es interesante hacer constar que serán independientes del objeto de la invención los materiales, formas y dimensiones de la cacerola de referencia, así como sus características y detalles accesorios y, en general, todo cuanto no altere su esencialidad.

10.

- . -

N O T A

Se reivindica como objeto del presente modelo de utilidad:

15. 1. Cacerola, caracterizada esencialmente por consistir en un recipiente de paredes de poca altura y cuya base presenta en la cara exterior un regruesamiento central destinado a recibir la acción del fuego de un quemador de gas o análogo, de cuyo regruesamiento parten radialmente una serie de nervios aptos para difundir uniformemente el calor por toda la base del recipiente.

20.

2. Cacerola.

Todo ello según queda descrito y reivindicado en



174176

la presente memoria descriptiva que consta de cuatro hojas foliadas escritas a máquina por una sola cara.

Barcelona, 2 de noviembre de 1971

Gregorio BUSOM AGUILAR

p. a. **L. FONTE**
PP

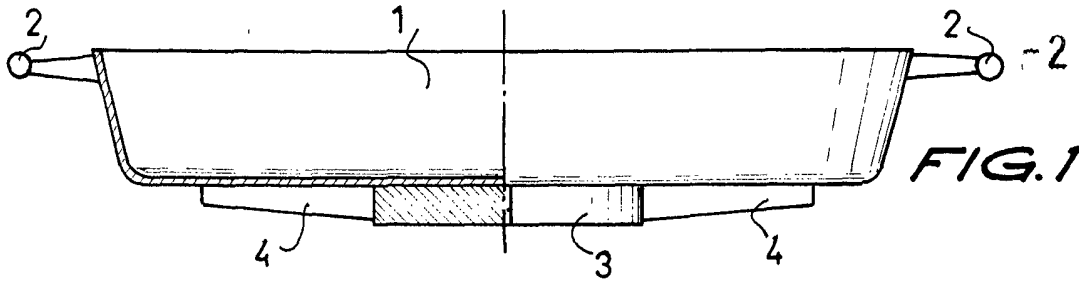


FIG. 1

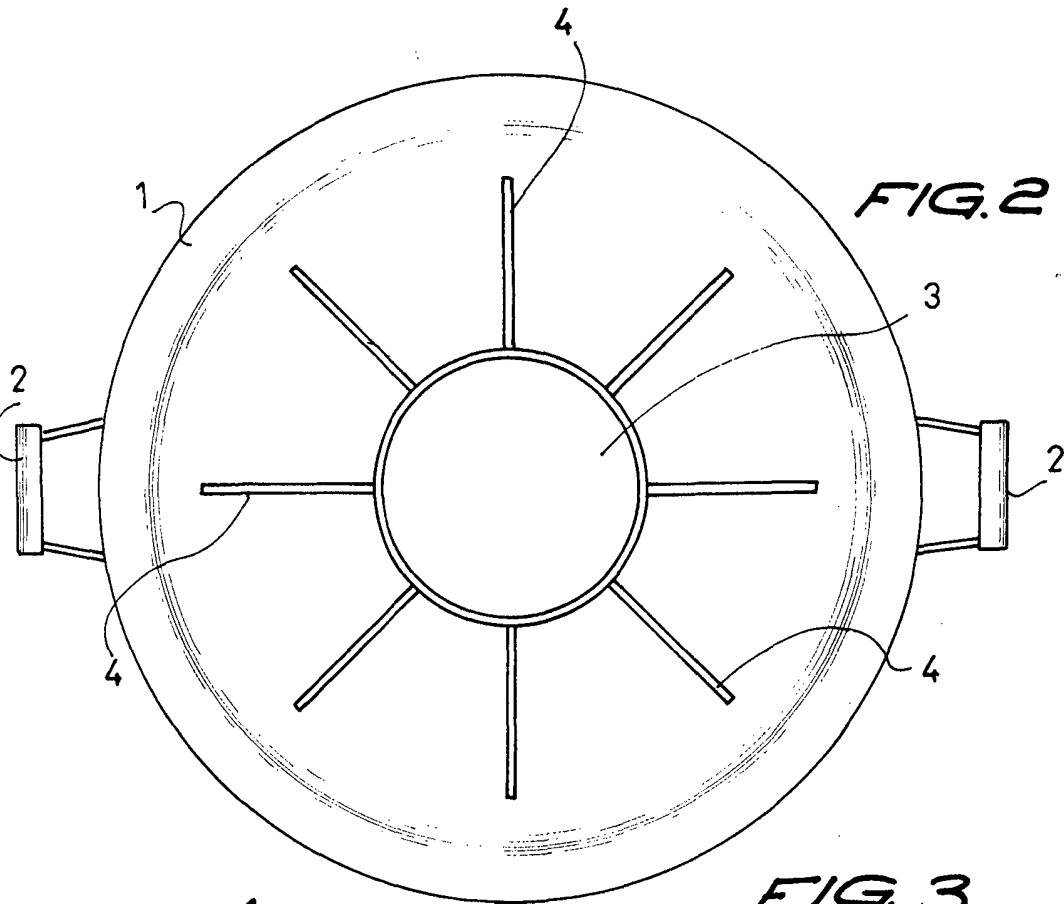


FIG. 2

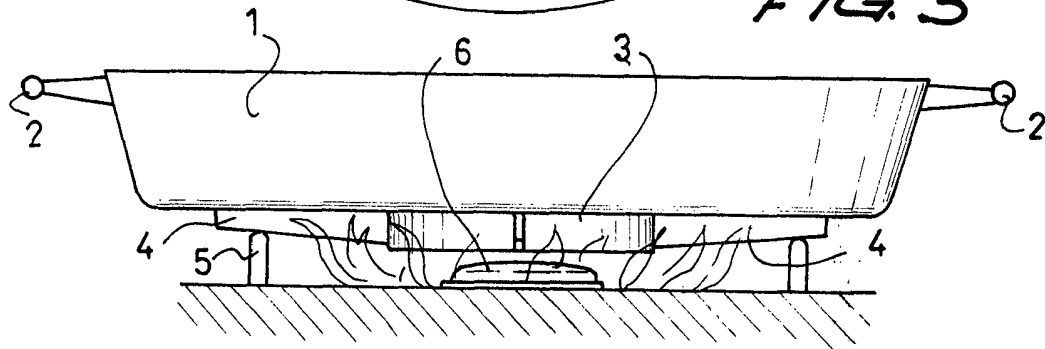


FIG. 3

Barcelona, 2 NOV. 1971
Gregorio BUSOM AGUILAR
p. a. L. PENN

21207 / 1