

MALA REPRODUCCION
POR DEFECTO DEL ORIGINAL

174.164:



4 SEP. 1948

MEMORIA DESCRIPTIVA

que se presenta para unir a la solicitud

de

P A T E N T E D E I N V E N C I O N

formulada el 4 de julio de 1946, con el N^o 174.164

en

E S P A Ñ A

por VEINTE años

a nombre de DOMENICO STRINO, LUIGI TRINCHEO y ADOLFO
MELLANA, de nacionalidad italiana, residentes en Via Antirion
4, Turin, ITALIA, por:

UN BATIDOR CON MANDO A MANO Y REGULACION DE
"LA ALZURA DEL PLATO DEXAPOYO DEL RECIPIENTE
"CON RELACION AL ORGANO OPERADOR".

El presente invento tiene por objeto un batidor
especialmente conveniente para el uso doméstico, el cual
puede sustituir ventajosamente a los batidores de motor em-
pleados en los bares, con ventaja económica considerable



174164

a consecuencia del precio mucho más reducido del aparato y con posibilidad de ejecutar un trabajo más cuidadoso al propio tiempo que, al variar las sustancias a tratar, se debe tener la posibilidad de cambiar la velocidad del ór-

5 gano operador (que a su vez es de recambio) lo que se puede hacer sin más por el mando a mano, al paso que esto es prácticamente imposible con el mando del motor eléctrico.

Otras particularidades del invento resultarán de la descripción siguiente con referencia a los dibujos ane-
10 mos, que muestran, solamente a título de ejemplo una forma de ejecución del invento:

La figura 1 es un corte axial del batidor; la figura 2 es un corte transversal; las figuras 3 y 4 representan dos formas diferentes de fijación rápida del órgano operador; la figura 5 es la vista en planta del órgano operador representado en las figuras 1 y 3; la figura 6 es la vista de otro tipo de órgano operador; la figura 7 es el corte transversal del órgano operador de la figura 6; la figura 8 es el corte transversal de una variante del dispositivo de sujeción del plato portavasos, solidario del tornillo de banco para la fijación a una mesa, sobre la varilla de soporte del batidor; y finalmente las figuras 9 y 10 son respectivamente una vista por debajo, parcialmente en corte y un corte
20 vertical de una rejuela eléctrica destinada a aplicarse sobre el plato portavasos, cuando las sustancias a tratar deben recalentarse o cocerse simultáneamente.

En las figuras 1 y 2, con el número 1 se ha representado una varilla de soporte sobre la cual puede fijarse



174164

a la altura deseada el tornillo de banco 2 provisto del tornillo de presión 3 para la sujeción a una base T. Al tornillo 2, por medio de remaches 4 se sujeta el plato 6 de soporte del vaso B. El cuerpo 2 del tornillo de banco, del cual es solidario el plato portavasos, se sujeta ~~por~~ ^{por} varilla 1 mediante un tornillo de presión 6 de cabeza entriada que permite bloquear o desbloquear instantaneamente, a ~~na~~ ^{na}, el mismo tornillo con el fin de variar la posición del plato según la altura del vaso u otro recipiente en que se deba efectuar el tratamiento.

El plato 5 está provisto de un reborde saliente que sirve para retener el vaso en su sitio y tiene además dos aletas 8 para montar en bayoneta la parte inferior de la rejuela eléctrica (figuras 9, 10) cuando ésta ~~de~~ ^{de} emplearse, la cual, a su vez, está provista de un reborde entrante 9 con dos muescas 10 para la introducción de las aletas del plato.

En la varilla 1 va montado además un anillo de detención 11, provisto de tornillo de presión 12 que sirve para establecer, para un trabajo determinado con un recipiente especial, la posición exacta que debe tomar el órgano operador. Para variar la posición relativa del órgano operador con relación al plato 5 se sueltan los tornillos 6 y 12 de tornillo de banco y del anillo 11; se ~~desplaza~~ ^{desplaza} la varilla 1 hasta realizar la posición exacta del órgano operador y luego se bloquea el anillo 11 contra el tornillo de banco apretando finalmente el tornillo 6 de este último.

Al extremo superior de la varilla 1 va sujeto, en



174164

sobre el plato, un cuerpo hueco en forma de caja que encierra el mecanismo multiplicador, y está provisto por arriba de la manivela de acoplamiento y por abajo del órgano operador. Este cuerpo en forma de caja tiene una parte inferior 13 con manguito 14 de sujeción sobre la varilla 1 y con una prolongación tubular 15 en la cual se disponen las cajas de eje autolubrificantes 16 del árbol 17 sobre el cual va sujeta, por medio de montaje rápidos ~~del~~ del órgano operador.

10 En el ejemplo de la figura 1, el órgano operador se sujeta con ayuda del tornillo de presión 21. En la forma de ejecución de la figura 3, el órgano operador se sujeta con ayuda de una pieza 20. En la forma de ejecución de la figura 4 la sujeción del órgano operador se hace por medio de una espiga cónica de fricción 22. En las figuras 6 y 7 se representa un órgano operador diferente del de las figuras 1, 3 y 5. En estas últimas el órgano operador tiene la forma de una placa poligonal y precisamente hexagonal, especialmente conveniente para bebidas frías, batidas y similares, al paso que el órgano representado en las figuras 6 y 7 es especialmente conveniente para batir la crema, los huevos y similares. En la figura 8 se representa una variante del dispositivo de sujeción del cuerpo 2 del tornillo de banco, con relación a la forma representada en la figura 1. Según la figura 8 se emplea una chaveta 24 con una ranura transversal de perfil en arco, de círculo, correspondiente al cilindro de la varilla 1, chaveta que tiene un extremo roscado en que se atornilla la tuerca 25. Apertando la tuerca 25, después de haber ensartado la varilla 1 en



174164

la ranura citada, la claveta se aprieta contra la misma ver-
rilla asegurando la sujeción. El mando del órgano operador
se realiza por la manivela 26 al través de un mecanismo mul-
tiplicador constituido por el tren de engranajes 27, 27', 28,
5 28' encerrado en la caja formada por el cuerpo 13 y por la
tapa 29 que tiene el soporte 30 del árbol 31 de la manivela
26.

La rejuela eléctrica representada en las figu-
ras 9 y 10 tiene una placa de calentamiento 32 y la junta
10 de bayoneta 9 arriba descrita para la sujeción de la reju-
la al plato 5. Esta rejuela está además provista de un man-
go hueco 33 que encierra los bornes de unión de los condensa-
tores que van a la resistencia eléctrica de la placa.

Es evidente que la forma y los detalles de cons-
15 trucción del batidor con mando a mano y de los accesorios
relativos al mismo podrán variarse con relación a lo que
se ha descrito y representado a título de ejemplo sin sa-
lir por ello del cuadro del invento.

Esta solicitud que corresponde a la presentada en
20 Italia el 5 de julio de 1.945, bajo el número 412.930, se
acoge a los beneficios del artículo 51 del vigente Estatuto
de Propiedad Industrial.



174164

**MALA REPRODUCCION - O -
POR DEFECTO DEL ORIGINAL**

- O T A - O -

Los puntos de invención propia y nueva que se presentan para que sean objeto de esta Patente de Invención en España por VEINTE años, son los siguientes:

5 1º.- Un batidor, especialmente conveniente para el uso doméstico, caracterizado por el hecho de que está provisto de un órgano operador accionado a mano con mando mediante una manivela, y de un mecanismo multiplicador sostenido en vano por una varilla vertical de soporte a la cual
10 va sujeta en forma regulable el tornillo de aplicación a una mesa, tornillo al cual va unido el plato de soporte del vaso.

 2º.- Un batidor especialmente conveniente para el uso doméstico según se reivindica en el punto 1º, caracterizado por el hecho de que el mecanismo multiplicador está
15 encerrado en una caja que constituye el soporte para el árbol de la manivela y para otro árbol conducido al cual va sujeta en forma fácilmente desmontable la varilla del órgano operador.

20 3º.- Un batidor, especialmente conveniente para el uso doméstico, según se reivindica en los puntos 1º y 2º, caracterizado por el hecho de que el plato porta-vasos está provisto de un reborde con el fin de retener el vaso y de aletas en saliente para sujetar en bayoneta un calentador eléctrico.



174164

trico que puede, durante el funcionamiento, calentar las sustancias que lo exigen; estando este calentador, provisto, en su cara inferior, de un borde entrante con entalladuras que permiten dicho montaje en bayoneta.

5

42.- Un batidor especialmente conveniente para el uso doméstico según se reivindica en los puntos 18 a 38, caracterizado por el hecho de que el árbol de la manivela de accionamiento es coaxial con el árbol en que está montado el órgano operador.

10

52.- Un batidor con mando de mano y regulación de la altura del plato de apoyo del recipiente con relación al órgano operador.

Tal y como se ha descrito en la Memoria que antecede representado en el dibujo que se acompaña y con los fines que se han especificado.

15

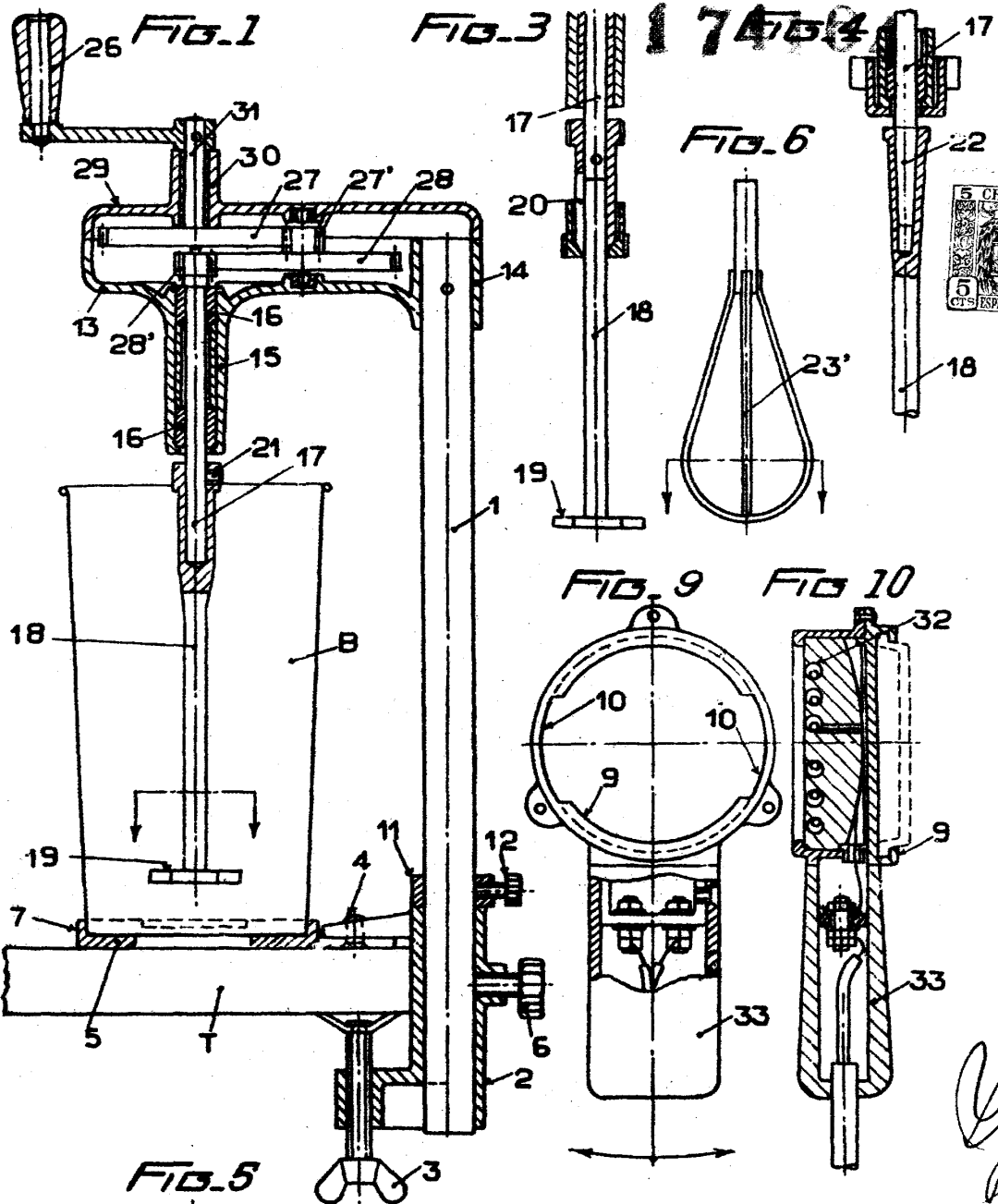
Esta Memoria consta de siete hojas escritas por una sola cara.

Madrid - 4 SEP. 1946

P. A.

Alberto de Eizaburu
Inventor
[Handwritten Signature]

Ch/



Handwritten signature or initials.

