

174160



REGISTRO DE PATENTES
COMISION DE PATENTES
N.º A 47
CLASE B

MEMORIA DESCRIPTIVA

correspondiente a la solicitud de concesión de un...

MODELO DE UTILIDAD

SOLICITANTE: D. SANTIAGO RIART DELAGO

RESIDENCIA: BARCELONA - Escorial, 50 - tienda 7.

ENUNCIADO: "MESA PERFECCIONADA"

Prioridad: Patente n.º del

PT/mta.

174 160



1971

1 El Estatuto vigente sobre Propiedad Industrial, de
26 de Julio de 1929, en su texto refundido publicado el 30
de Abril de 1930, establece los caracteres de patentabili-
5 dade de las invenciones de tipo industrial que tienen por
objeto obtener ventajas sobre lo ya conocido, admitiendo
por consiguiente como patentables, las nuevas máquinas, a-
paratos, instrumentos, procesos de fabricación, etc. La am
plitud de conceptos previstos como patentables, ha llevado
10 al legislador a aclarar (Artº. 46) que la enumeración con-
tenida en dicho cuerpo legal es puramente enunciativa y no
limitativa, haciéndola extensiva incluso a los descubrimien-
tos de tipo científico (Artº. 47).

15 El Decreto de 26 de Diciembre de 1947, recogiendo
la Orden de 18 de Noviembre de 1935, confirma el criterio
legal de que también serán patentables los instrumentos, ob-
jetos, o partes de los mismos, que aporten a la función a
que son destinados, un beneficio o efecto nuevo, y en defi-
nitiva que constituyan una mejora sustancial sobre lo ante-
riormente conocido.

20 Pues bien, a tenor de lo expuesto, y en base al ar-
ticulado que recoge los conceptos expresados, debe conside-
rarse, que la invención a que se refiere la presente memo-
ria, constituye una novedad industrial, con características
y ventajas que la hacen merecedora del privilegio de explo-
25 tación exclusiva que por ella se solicita, premiando así
los méritos de quien aporta a la industria del país una me-
jora efectiva y precisamente comprendida entre las enuncia-
das por la Ley como patentables. (Arts. 46 y 47 en relación
con el 171, en su nueva redacción afectada por la Orden de
30 18 de Noviembre de 1.935).

174 160



1

El objeto de este registro lo constituye una mesa perfeccionada, de moderna concepción, realizada partiendo de materiales sintéticos, por ejemplo metacrilato, - con un mínimo de operaciones mecánicas y el máximo aprovechamiento de material, de modo que las operaciones necesarias - para ejecutarla empléen un tiempo mínimo y el material utilizado para realizarla no deja desperdicios.

5

10

La mesa a que nos referimos, está constituida por dos elementos como mínimo, el primero de los cuales constituye la superficie de la mesa y los pies que la sostienen, mientras que el otro u otros constituyen estantes intermedios que a la vez rigidizan el primero.

15

20

El elemento que constituye la superficie y pies de la mesa está constituido por un cuerpo monopieza ventajosamente transparente, desarrollado al igual que los estantes a partir de un bloque rectangular doblado en forma de U, cuyas ramas, en el primer elemento constituyen los pies laterales en los que se sostiene la mesa, mientras que en el otro u otros elementos constituyen las alas mediante las cuales los estantes se adaptan lateralmente a los pies de la mesa, fijándose a ellas por medios convencionales constituyendo un conjunto rígidamente armado.

25

Con objeto de ilustrar convenientemente cuanto hemos expuesto, se acompaña una hoja de dibujos en la que esquemáticamente se ha representado un ejemplo de realización.

30

En el ejemplo representado en la hoja de dibujos se aprecia un solo estante, ello naturalmente no presupone la imposibilidad de añadir otro u otros, conservando desde luego, las características esenciales que constituyen

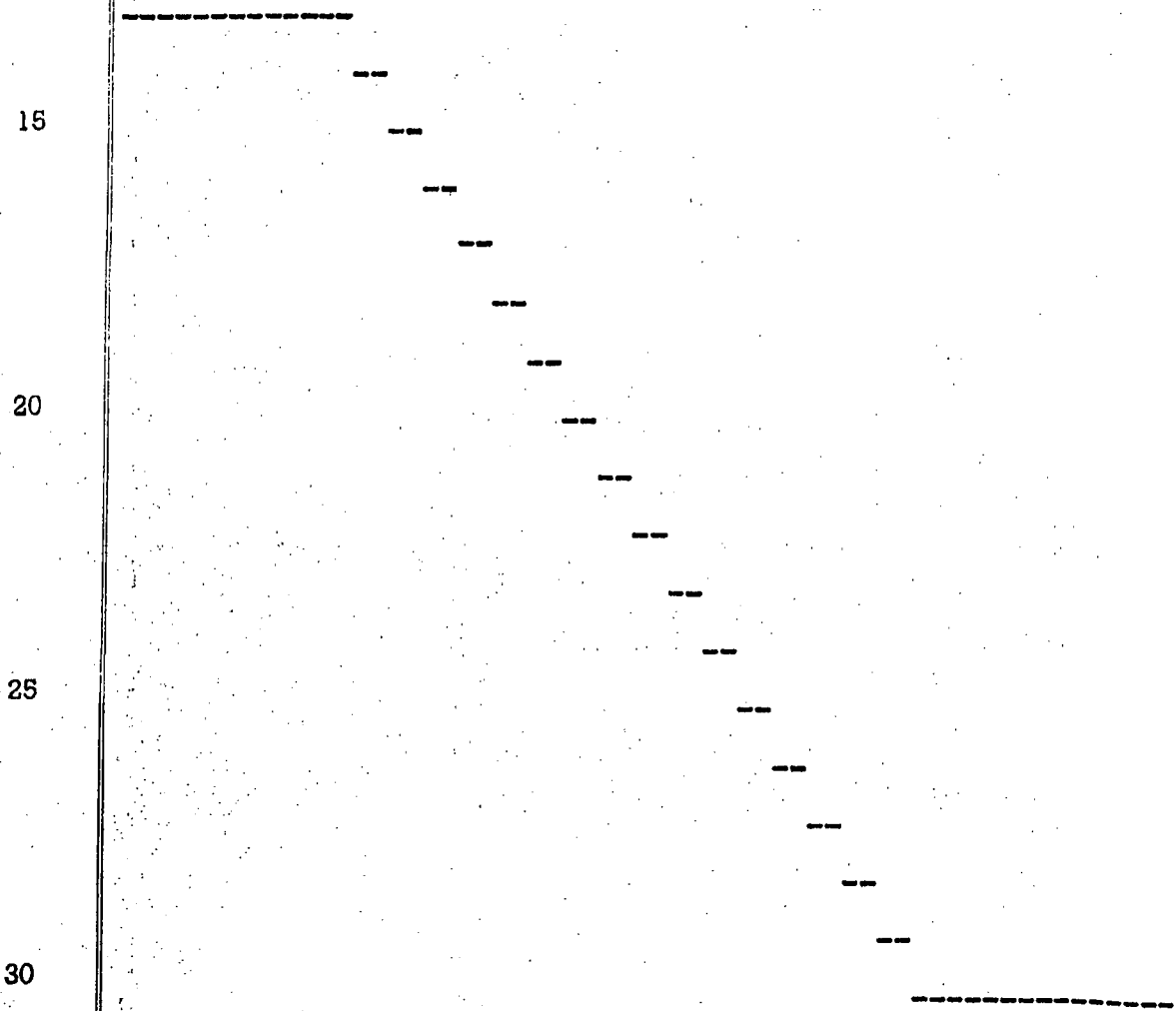
174 160 12



1 el objeto del registro.

5 Referidos a estos dibujos, señalamos: -1- elemento monopieza que constituye la superficie receptora de la mesa y los pies laterales que la soportan; -2- estante - que rigidiza los laterales de la mesa y arma el conjunto, y -3- elementos de fijación.

10 La ventajosa constitución de la mesa permite obtener y almacenar separadamente los distintos elementos que la constituyen, de modo que ocupando el material almacenado un mínimo espacio, puede satisfacerse la demanda - montando las unidades necesarias con la máxima sencillez y - la mayor rapidez.



174 160 72



1 Hecha la descripción a que se refiere la memoria
que antecede, es preciso insistir en que los detalles de
realización de la idea expuesta, pueden variar, es decir,
que pueden sufrir pequeñas alteraciones, basadas siempre
5 en los principios fundamentales de la idea, que son en esen-
cia los que quedan reflejados en los párrafos de la descrip-
ción hecha. En efecto, el Artículo 48 del Estatuto vigente
sobre Propiedad Industrial, establece como no patentables,
en su apartado tercero, "los cambios de forma, dimensiones,
10 proporciones y materias de un objeto ya patentado" fijando
así el criterio del legislador en el sentido de que paten-
tada una idea que pueda dar lugar a una realidad práctica
e industrializable, nadie podrá apoyarse en ella para, a
pretexto de haber introducido ligeras modificaciones, pre-
15 sentarla como nueva y propia.

Este principio, en cuanto al alcance de la protec-
ción del objeto patentado se refiere, se halla confirmado
por numerosas Sentencias del Tribunal Supremo, y entre -
ellas, como más terminantes, en las de fechas 16 de octubre
20 de 1954, 23 de enero de 1959, 20 de marzo de 1964 y otras.

Establecido el concepto expresado, en cuanto a la
amplitud que debe darse a la protección solicitada, se re-
dacta a continuación la Nota de Reivindicaciones, de acuer-
do con lo que se establece en el último párrafo del apar-
25 tado tercero del Artículo 100 de la Ley, sintetizando así
las novedades que se desean reivindicar:

NOTA DE REIVINDICACIONES

En resumen, el privilegio de explotación exclusi-
va que se solicita, recaerá sobre las reivindicaciones si-
30 guientes:

- 6 -
174 160 7



1
2
3
4
5
6
7
8
9
10
11
12
13
14
15
16
17
18
19
20
21
22
23
24
25
26
27
28
29
30

1a.- "MESA PERFECCIONADA", caracterizada esencialmente porque está constituida por dos elementos como mínimo, el primero de los cuales constituye la superficie de la mesa y los pies que la soportan, mientras que el otro u otros constituyen estantes intermedios que a la vez rigidizan el primero, y caracterizada además porque el elemento que constituye la superficie y pies de la mesa está constituido por un cuerpo monopieza, ventajosamente transparente, desarrollado al igual que los estantes a partir de una placa rectangular doblada en forma de U, cuyas ramas en el primer elemento constituyen los pies laterales en los que se sostiene la mesa, mientras que en el otro u otros elementos constituyen las alas mediante las cuales los estantes se adaptan lateralmente a los pies de la mesa, fijándose a ellos por medios convencionales, constituyendo un conjunto rígidamente armado.

2a.- Se reivindica por último, como objeto sobre el que ha de recaer el Modelo de Utilidad que se solicita: "MESA PERFECCIONADA".

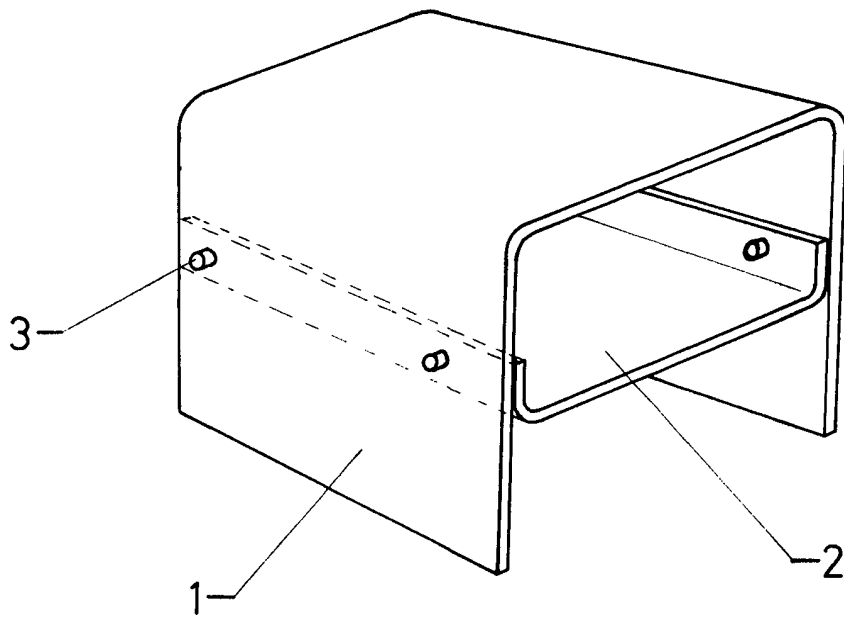
Todo ello tal y como queda descrito y reivindicado en la presente memoria, que consta de seis páginas mecanografiadas y dibujos adjuntos.

Madrid, 12 de noviembre 1971

BERNARDO UNGRIA

p.p.





ESCALA VARIABLE

Madrid, 12 de noviembre de 1971

BERNARDO UNGRIA

P. P.