

6:10:73

174155



174155

SECCION TECNICA
CLASIFICACION I. P. C.
CLASE A01
SUBCLASE K

MEMORIA DESCRIPTIVA

correspondiente a la solicitud de concesión de un...

MODELO DE UTILIDAD

SOLICITANTE: INDUSTRIAS MIRALLES, S.A.

RESIDENCIA: BENIFAYO (Valencia).- Camino de las

Minas sin número.

ENUNCIADO: PANTALLA PERFECCIONADA PARA ARMARIOS

DE CUARTOS DE ASEO.

Prioridad: Patente n.º del

MGS.-

841073



174155

1 El Estatuto vigente sobre Propiedad Industrial, de
26 de Julio de 1929, en su texto refundido publicado el 30
de Abril de 1930, establece los caracteres de patentabili-
5 dad de las invenciones de tipo industrial que tienen por
objeto obtener ventajas sobre lo ya conocido, admitiendo
por consiguiente como patentables, las nuevas máquinas, a-
paratos, instrumentos, procesos de fabricación, etc. La am-
plitud de conceptos previstos como patentables, ha llevado
al legislador a aclarar (Artº. 46) que la enumeración con-
10 tenida en dicho cuerpo legal es puramente enunciativa y no
limitativa, haciéndola extensiva incluso a los descubrimien-
tos de tipo científico (Artº. 47).

El Decreto de 26 de Diciembre de 1947, recogiendo
la Orden de 18 de Noviembre de 1935, confirma el criterio
15 legal de que también serán patentables los instrumentos, ob-
jetos, o partes de los mismos, que aporten a la función a
que son destinados, un beneficio o efecto nuevo, y en defi-
nitiva que constituyan una mejora sustancial sobre lo ante-
riormente conocido.

20 Pues bien, a tenor de lo expuesto, y en base al ar-
ticulado que recoge los conceptos expresados, debe conside-
rarse, que la invención a que se refiere la presente memo-
ria, constituye una novedad industrial, con características
y ventajas que la hacen merecedora del privilegio de explo-
25 tación exclusiva que por ella se solicita, premiando así
los méritos de quien aporta a la industria del país una me-
jora efectiva y precisamente comprendida entre las enuncia-
das por la Ley como patentables. (Arts. 46 y 47 en relación
con el 171, en su nueva redacción afectada por la Orden de
30 18 de Noviembre de 1935).

6:10:73

- 3 -

174155

12



1

Todo tipo de pantallas con sus montantes correspondientes, resultan elementos valiosísimos en la obtención de una decoración y estética exigente, ya que el progreso y bienestar actual así lo exige.

5

Por ello, el montaje perfeccionado entre pantalla y armario para cuartos de aseo por el que se solicita este privilegio de modelo de utilidad resulta de suma utilidad práctica, larga duración, y de una decoración muy depurada, derivadas de los perfeccionamientos obtenidos respecto de los modelos de utilidad números 123.044 y 123.046 del mismo solicitante, que versan sobre utilizar las guías y nervios de fijación de la pantalla de forma curva para obtener mejor fijación viniendo a cubrir un paso más dentro del progreso actual.

10

15

Por ello, es augurable una aceptación importante a este montaje, ya que su utilización determina una construcción de armario que determina una gran decoración y estética tan necesaria en todo cuarto de aseo.

20

En tal sentido, el montaje perfeccionado entre pantalla y armario para cuarto de aseo, está constituido porque la pantalla translúcida que comprende, presenta cada uno de sus bordes provistos de un nervio ventajosamente interno, operativamente dispuesto para acoplar a presión sobre las pinzas existentes en el lugar de anclaje del armario.

25

30

Con objeto de obtener una idea clara del dispositivo objeto de la invención, se ha confeccionado una hoja de planos, como parte integrante de la presente memoria, a título meramente explicativo, y sin carácter restrictivo alguno, como un ejemplo de realización del objeto, acogiéndolo-

174155¹²

1 nos a sus referencias numéricas en los párrafos siguientes:

5 La figura 1ª es una vista en perfil del dispositivo objeto de la invención. Se observa la pantalla translúcida 1 que presenta en sus bordes 2, unos nervios 3, internos para acoplar a presión a dicha pantalla 1, sobre las pinzas 4 del montante 5.

10 La figura 2ª es una vista de perfil, seccionada - del dispositivo objeto de la invención en su posición de montaje. Se observa la pantalla translúcida 1 acoplada por sus nervios 3 internos en las pinzas 4 del montante 5, siendo el soporte superior en ángulo recto 6, así como en la pared inferior del armario 7 existe el larguero tubular longitudinal 8 dotado de las guías 9 para recibir la tapa de cierre 10.

15 De la descripción de las figuras que antecede, se deduce practicamente sin error alguno el funcionamiento, - constitución y montaje del objeto de la invención que es - como sigue:

20 Puesto el montante 5 sobre el armario con sus correspondientes guías 4 de forma curva para favorecer la fijación de la pantalla 1, se hace coincidir los nervios 3 de los - extremos de la pantalla translúcida 1 con lo que quedará montada dicha pantalla 1 sobre el montante 5 fijamente.

25 En la cara inferior puede acoplarse un larguero tubular longitudinalmente 7 provisto de unas guías antagonicas 9 para el acoplo de la tapa de cierre 10 con lo que se realiza su decoración.

30 No se considera necesario hacer más extensa esta descripción por entender que cualquier persona perita en la materia no tendrá ningún problema en comprender la idea ex-

6:10:73

- 5 -

174155



1 puesta y descrita así como las ventajas que de su realización industrial se deriven y que comentaremos brevemente en los párrafos siguientes las más señaladas:

5 1.- Sencillez de fabricación, por cuanto que sus elementos se elaboran a través de procesos simples, en cuanto a fases operativas, lo que determina costos muy asequibles en general.

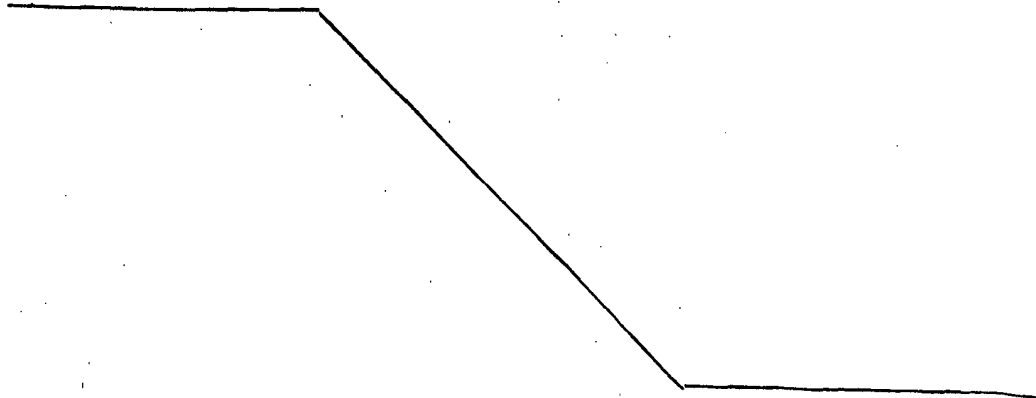
10 2.- Facilidad de montaje, determinado por el simple hecho de hacer coincidir los nervios de la pantalla en las guías de los soportes, realizable por mano de obra no especializada, lo que determina un ahorro importante de tiempo y energía, y

15 3.- Novedad funcional, determinada por poseer una pantalla translúcida con nervios en su cara interior que sirven de acoplo en los nervios de los montantes del armario, los cuales se puede acoplar en la parte superior de los mismos o bien en su cara frontal.

20 Por todo ello, y para evitar posibles imitaciones se presenta esta solicitud, pidiendo la explotación exclusiva de la idea descrita, de acuerdo con las consideraciones y puntos que se desean reivindicar, que se concretan en las páginas siguientes.

25

30





174155

1 Hecha la descripción a que se refiere la memoria
que antecede, es preciso insistir en que los detalles de
realización de la idea expuesta, pueden variar, es decir,
que pueden sufrir pequeñas alteraciones, basadas siempre
5 en los principios fundamentales de la idea, que son en esen-
cia los que quedan reflejados en los párrafos de la descrip-
ción hecha. En efecto, el Artículo 48 del Estatuto vigente
sobre Propiedad Industrial, establece como no patentables,
en su apartado tercero, "los cambios de forma, dimensiones,
10 proporciones y materias de un objeto ya patentado" fijando
así el criterio del legislador en el sentido de que paten-
tada una idea que pueda dar lugar a una realidad práctica
e industrializable, nadie podrá apoyarse en ella para, a
pretexto de haber introducido ligeras modificaciones, pre-
15 sentarla como nueva y propia.

Este principio, en cuanto al alcance de la protec-
ción del objeto patentado se refiere, se halla confirmado
por numerosas Sentencias del Tribunal Supremo, y entre -
20 ellas, como más terminantes, en las de fechas 16 de octubre
de 1954, 23 de enero de 1959, 20 de marzo de 1964 y otras.

Establecido el concepto expresado, en cuanto a la
amplitud que debe darse a la protección solicitada, se re-
25 dacta a continuación la Nota de Reivindicaciones, de acuer-
do con lo que se establece en el último párrafo del apar-
tado tercero del Artículo 100 de la Ley, sintetizando así
las novedades que se desean reivindicar:

NOTA DE REIVINDICACIONES

30 En resumen, el privilegio de explotación exclusi-
va que se solicita, recaerá sobre las reivindicaciones si-
guientes:

8.10.73

- 7 -

174155¹²



1

1. PANTALLA PERFECCIONADA PARA ARMARIOS DE CUARTOS DE ASEO, caracterizada esencialmente por el hecho de que la pantalla translúcida que comprende presenta sus bordes provistos de un nervio, ventajosamente interno, operativamente dispuesto para acoplar a presión sobre las pinzas -

5

existentes en el lugar de anclaje del armario.
2. Se reivindica por último como objeto sobre el que ha de recaer el modelo de utilidad que se solicita: PANTALLA PERFECCIONADA PARA ARMARIOS DE CUARTOS DE ASEO.

10

Todo conforme queda descrito y reivindicado en la presente memoria descriptiva que consta de siete páginas mecanografiadas y dibujos adjuntos.

Madrid, 12 noviembre 1.971

BERNARDO UNGRIA

P.P.

15

20

25

30

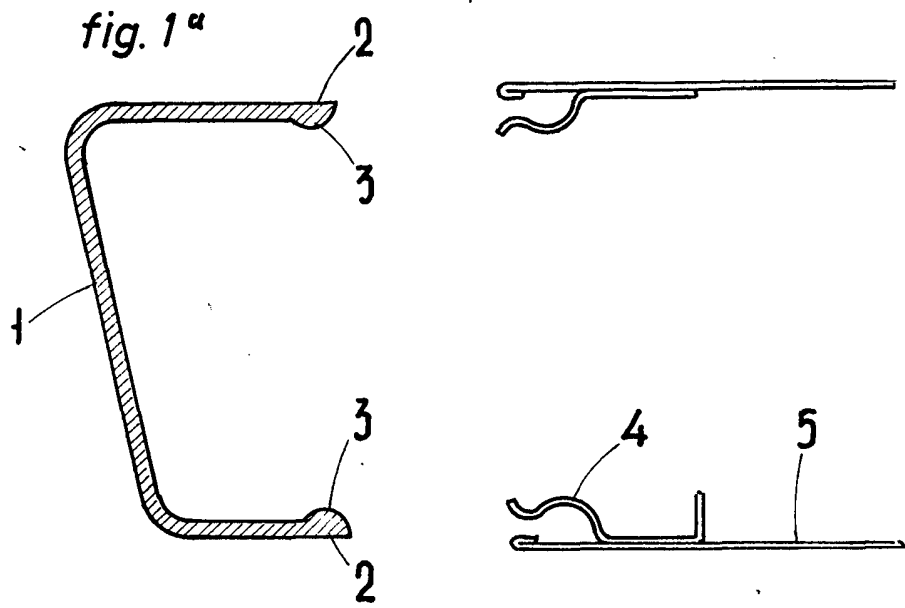
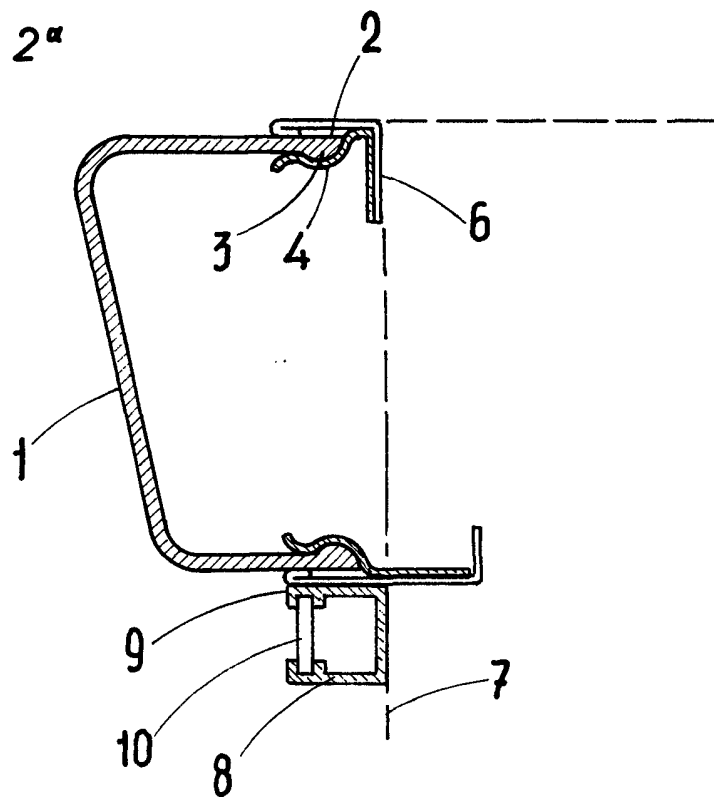


fig. 2ª



ESCALA VARIABLE

Madrid, 12 de noviembre de 1971

BERNARDO UNGRIA

P. P.