

174152



174152

SECCION
CLASIFICACION
CLASE	A63
SUBCLASE	H

MEMORIA DESCRIPTIVA

correspondiente a la solicitud de concesión de un...

MODELO DE UTILIDAD

SOLICITANTE: D. ANTONIO MASSO REMIRO

RESIDENCIA: BARCELONA - Papín, 25.

ENUNCIADO: "JUGUETE DE HABILIDAD"

Prioridad: Patente n.º del

PT/mta.

-1-



1 El Estatuto vigente sobre Propiedad Industrial, de
26 de Julio de 1929, en su texto refundido publicado el 30
de Abril de 1930, establece los caracteres de patentabili-
5 dade de las invenciones de tipo industrial que tienen por
objeto obtener ventajas sobre lo ya conocido, admitiendo
por consiguiente como patentables, las nuevas máquinas, a-
paratos, instrumentos, procesos de fabricación, etc. La am-
plitud de conceptos previstos como patentables, ha llevado
al legislador a aclarar (Artº. 46) que la enumeración con-
10 tenida en dicho cuerpo legal es puramente enunciativa y no
limitativa, haciéndola extensiva incluso a los descubrimien-
tos de tipo científico (Artº. 47).

El Decreto de 26 de Diciembre de 1947, recogiendo
la Orden de 18 de Noviembre de 1935, confirma el criterio
15 legal de que también serán patentables los instrumentos, ob-
jetos, o partes de los mismos, que aporten a la función a
que son destinados, un beneficio o efecto nuevo, y en defi-
nitiva que constituyan una mejora sustancial sobre lo ante-
riormente conocido.

20 Pues bien, a tenor de lo expuesto, y en base al ar-
ticulado que recoge los conceptos expresados, debe conside-
rarse, que la invención a que se refiere la presente memo-
ria, constituye una novedad industrial, con características
y ventajas que la hacen merecedora del privilegio de explo-
25 tación exclusiva que por ella se solicita, premiando así
los méritos de quien aporta a la industria del país una me-
jora efectiva y precisamente comprendida entre las enuncia-
das por la Ley como patentables. (Arts. 46 y 47 en relación
con el 171, en su nueva redacción afectada por la Orden de
30 18 de Noviembre de 1.935).

- 3 -
174152



1 El objeto de este registro lo constitu-
ye un juguete de habilidad apto para ser utilizado por varias
personas, constituyendo un pasatiempo colectivo que, al mis-
mo tiempo que divierte, educa los reflejos de aquellos que lo
5 utilizan.

El juguete que nos ocupa está constituí-
do en dos partes, una fija y una móvil; la parte fija consti-
tuye una zona delimitada para el desplazamiento de la parte
móvil. La parte móvil, está constituida por un cuerpo automo-
10 triz, dotado de un mecanismo direccional salvaobstáculos, -
que le permite cambiar de dirección cada vez que tropieza con
los bordes que limitan su zona de desplazamiento, siendo di-
cho cuerpo portador de una cesta de ancha boca.

La parte fija, constituida ventajosamen-
15 te por una superficie circular delimitada por una pared, pre-
senta al exterior de esta pared una pluralidad de emplaza-
mientos para elementos lanzadores de bolas o pelotas, de mo-
do que mientras el elemento móvil se desplaza en trayecto-
rias caprichosas por la pista constituida por la pista fija,
20 ofrece la boca de la cesta que comporta como blanco para las
bolas o pelotas que, procedentes de los elementos lanzadores
se destinan a caer dentro de la cesta.

Con objeto de aclarar suficientemente -
cuanto hemos expuesto se acompaña hoja de dibujos en la que
25 esquemáticamente se ha representado un ejemplo de realiza-
ción.

En la realización que a modo de ejemplo
vamos a describir, se han tenido en cuenta dos factores que
sin desvirtuar en absoluto la esencialidad constitutiva del
30 juguete de habilidad cuyo registro se solicita, tienen por +

174152



1 misión:

1a.- Hacer atractivo el juguete para -
los niños a quienes evidentemente va destinado, y

5 2a.- Simplificar la fabricación del mis-
mo.

A tal fin, el cuerpo automotriz adopta
una figura corpórea de un animal, por ejemplo un elefante, -
que en su parte superior presenta una cesta montable y des-
montable, mientras que la pista sobre la que se mueve el -
10 cuerpo automotriz está constituida por una placa discoidal -
delimitada por una pared circular que en su parte interior -
presenta una serie de nervios transversales que refuerzan el
conjunto, y por su parte exterior presenta una serie de ele-
mentos de encaje en los que se montan los emplazamientos de
15 los elementos lanzadores de bolas.

Los elementos lanzadores toman forma de
cañones, y están montados sobre afustes que les permiten des-
cribir un arco vertical. Los afustes, a su vez, están dis-
puestos con posibilidad de giro horizontal sobre los emplaza-
20 mientos que encajan en la parte exterior de la pared que li-
mita la pista.

En la fig. 1 de la hoja de dibujos se .
muestra una perspectiva del conjunto, mientras que en la fig-
2 aparece un despiece de la pista y los elementos lanzadores

25 Referidos a la fig. 1, señalamos: -1-
pista; -2- pared circular que limita la pista; -3- emplaza-
miento para los lanzadores de bolas; -4- elementos lanzado-
res; -5- cuerpo automotriz, y -6- cesta montable y desmonta-
ble, y -7- bolas o pelotas.

30 Referidos a la fig. 2, señalamos: -2-

-5-
174152



1 pared circular que delimita la pista; -8- medios de encaje
que se corresponden con otros antagónicos existentes en el
emplazamiento del lanzador; -3- emplazamiento del lanzador;
-9- medios de encaje del emplazamiento; -10- afuste del ca-
5 ñón y -11- cañón.

La constitución del cañón, los medios utilizados
para conferir movimiento al cuerpo automotriz, y el dispo-
sitivo salva-obstáculos, son puramente convencionales y por
tanto, no se ha representado ni expuesto a lo largo de la
10 memoria.

El cuerpo automotriz puede ser utilizado fuera
de la pista, en cuyo caso se comportará como un juguete mó-
vil capaz de variar su trayectoria cada vez que tropiece -
con un obstáculo.

15

20



25

30

174152

12



1

Hecha la descripción a que se refiere la memoria que antecede, es preciso insistir en que los detalles de realización de la idea expuesta, pueden variar, es decir, que pueden sufrir pequeñas alteraciones, basadas siempre en los principios fundamentales de la idea, que son en esencia los que quedan reflejados en los párrafos de la descripción hecha. En efecto, el Artículo 48 del Estatuto vigente sobre Propiedad Industrial, establece como no patentables, en su apartado tercero, "los cambios de forma, dimensiones, proporciones y materias de un objeto ya patentado" fijando así el criterio del legislador en el sentido de que patentada una idea que pueda dar lugar a una realidad práctica e industrializable, nadie podrá apoyarse en ella para, a pretexto de haber introducido ligeras modificaciones, presentarla como nueva y propia.

5

10

15

20

Este principio, en cuanto al alcance de la protección del objeto patentado se refiere, se halla confirmado por numerosas Sentencias del Tribunal Supremo, y entre ellas, como más terminantes, en las de fechas 16 de octubre de 1954, 23 de enero de 1959, 20 de marzo de 1964 y otras.

25

Establecido el concepto expresado, en cuanto a la amplitud que debe darse a la protección solicitada, se redacta a continuación la Nota de Reivindicaciones, de acuerdo con lo que se establece en el último párrafo del apartado tercero del Artículo 100 de la Ley, sintetizando así las novedades que se desean reivindicar:

NOTA DE REIVINDICACIONES

30

En resumen, el privilegio de explotación exclusiva que se solicita, recaerá sobre las reivindicaciones siguientes:

- 7 -
174152



1
2a.- "JUGUETE DE HABILIDAD", caracteri-
zado esencialmente porque está constituido por una pista, -
ventajosamente circular, delimitada por una pared que en su
5 parte exterior presenta emplazamientos para varios elementos
lanzadores de bolas o pelotas, en cuya pista se desplaza un
cuerpo automotriz, dotado de un mecanismo direccional salva-
obstáculos, portador de una cesta cuya boca ofrece un blanco
móvil para las bolas o pelotas que, procedentes de los ele-
mentos lanzadores están destinadas a caer dentro de la cesta.

10 2a.- Se reivindica por último, como ob-
jeto sobre el que ha de recaer el Modelo de Utilidad que se
solicita: "JUGUETE DE HABILIDAD".

15 Todo ello tal y como queda descrito y -
reivindicado en la presente memoria, que consta de siete pá-
ginas mecanografiadas y dibujos adjuntos.

Madrid, 12 de Noviembre de 1.971

BERNARDO UNGRIA

P.P.

20

25

30

FIG-1

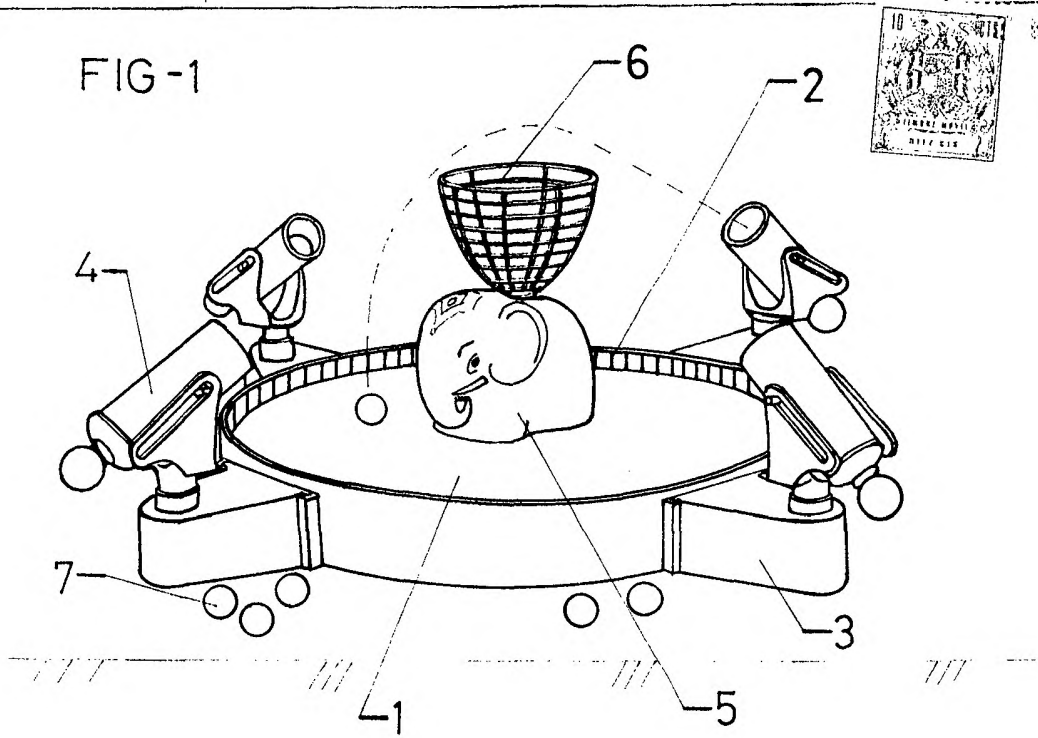
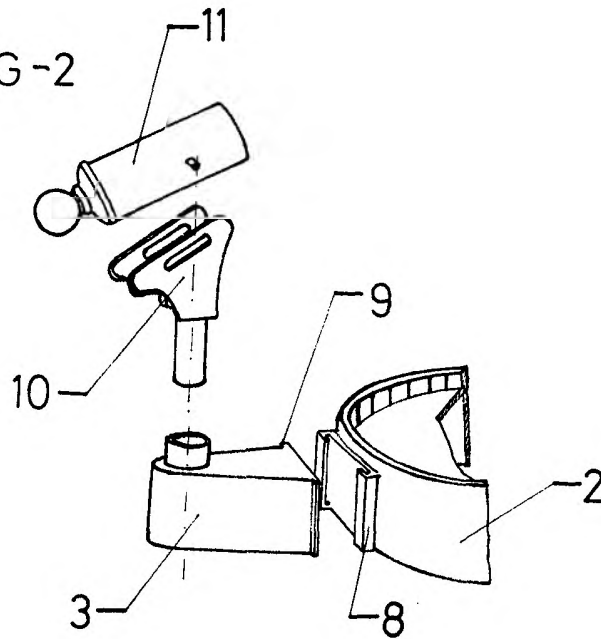


FIG-2



ESCALA VARIABLE

Madrid, 12 de Noviembre de 1971

BERNARDO UNGRIA

P. P.