

73

174114



CLASIFICACION CLASE <u>F 21</u> SUBCLASE <u>S</u>

No. 174.114

MEMORIA DESCRIPTIVA

correspondiente a la solicitud de concesión de un...

MODELO DE UTILIDAD

SOLICITANTE: DON JOSE LLOVET OCAÑA

RESIDENCIA: Avda. Generalísimo, 96 MADRID

ENUNCIADO: "PROYECTOR LUMINOSO PERFECCIONADO"

Prioridad: Patente n.º del

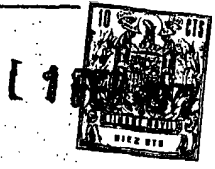


174114

1 El Estatuto vigente sobre Propiedad Industrial, de
26 de Julio de 1929, en su texto refundido publicado el 30
de Abril de 1930, establece los caracteres de patentabili-
5 objeto obtener ventajas sobre lo ya conocido, admitiendo
por consiguiente como patentables, las nuevas máquinas, a-
paratos, instrumentos, procesos de fabricación, etc. La am-
plitud de conceptos previstos como patentables, ha llevado
10 al legislador a aclarar (Artº. 46) que la enumeración con-
tenida en dicho cuerpo legal es puramente enunciativa y no
limitativa, haciéndola extensiva incluso a los descubrimien-
tos de tipo científico (Artº. 47).

15 El Decreto de 26 de Diciembre de 1947, recogiendo
la Orden de 18 de Noviembre de 1935, confirma el criterio
legal de que también serán patentables los instrumentos, ob-
jetos, o partes de los mismos, que aporten a la función a
que son destinados, un beneficio o efecto nuevo, y en defi-
nitiva que constituyan una mejora sustancial sobre lo ante-
riormente conocido.

20 Pues bien, a tenor de lo expuesto, y en base al ar-
ticulado que recoge los conceptos expresados, debe conside-
rarse, que la invención a que se refiere la presente memo-
ria, constituye una novedad industrial, con características
y ventajas que la hacen merecedora del privilegio de explo-
25 tación exclusiva que por ella se solicita, premiando así
los méritos de quien aporta a la industria del país una me-
jora efectiva y precisamente comprendida entre las enuncia-
das por la Ley como patentables. (Arts. 46 y 47 en relación
con el 171, en su nueva redacción afectada por la Orden de
30 18 de Noviembre de 1.935).



174 114

1
5
10
15
20
25
30

Esta invención se refiere a un proyector luminoso - perfeccionado. Concretamente se trata de un proyector de luz fría, cuya fuente la proporciona una lámpara que es de intensidad regulable y está convenientemente alojada en una carcasa provista de un reostato para regular precisamente la intensidad de tal luz, cuya correspondiente lámpara envuelta por una parábola reflectante, emite los rayos luminosos sobre un condensador óptico que los recoge y envía hacia un orificio, al menos previsto en una pieza prismática que está situada desmontablemente sobre la parte frontal de la carcasa que contiene al conjunto citado, de modo que en tal orificio es posible adaptar el extremo de un cordón de especiales características, por el cual es transmitida la luz emitida por la lámpara, siendo fría esta transmisión, y de una intensidad que prácticamente no tiene pérdida en ningún grado desde el punto en que se emite, hasta el lugar que se desee, dirigiendo para ello el extremo libre del citado cordón a tal lugar.

Este proyector de luz fría es especialmente indicado en trabajos médicos, como puede ser los odontológicos, de tal modo que la boca de un paciente, o por mejor decir sus piezas dentales pueden examinarse de un modo sumamente eficaz en virtud de la gran intensidad de luz emitida y proyectada por el cordón en cuestión.

El citado cordón está convenientemente enfundado y en el interior de dicha funda las partes que componen el dispositivo transmisor de luz son realmente filamentos de naturaleza sintética, por ejemplo fibra de vidrio, todos los cuales presentan una misma longitud y en sus correspondientes extremos están comprendidos y presionados en una especie



174114

1 de casquillos de naturaleza metálica y por tanto opacos, de modo que cualquiera de estos casquillos puede ser conectado en el orificio del prisma que se adapta al frontis de la caja contenedora de la lámpara y demás accesorios para iluminación de la misma, en tanto que por el extremo opuesto de dicho cordón, como antes se ha dicho, será emitida la luz que se transmite precisamente a través de cada una de las fibras en sentido longitudinal, que por estar fuertemente comprimidas en tales casquillos, el extremo de iluminación del repetido cordón la proyectará en forma de un haz continuo.

5 La esencia de la invención quedará fielmente reflejada al ser descrita con ayuda del juego de planos adjunto en el cual se muestra lo siguiente:

15 Figura 1ª vista en alzado frontal de la carcasa contenedora de los puntos de luz, reostato, transformador, etc. así como del orificio, en su cara frontal, que ha de incorporar el cuerpo prismático para conexión del cordón o cordones de transmisión de luz fría.

20 Figura 2ª muestra una sección transversal de la propia carcasa en la que aparece parcialmente un cordón transmisor de luz fría.

25 Figura 3ª corresponde a una vista en planta parcialmente seccionada de la propia caja o carcasa general que comprende los medios de iluminación.

Figura 4ª corresponde a una sección transversal según la línea A-B de la figura 3ª, mostrando la disposición de las fibras en el interior de la funda que constituye el cordón transmisor de luz fría.

30 Figura 5ª corresponde a un detalle ampliado de uno

174 114



1 de los extremos del indicado cordón.

Figura 6^a vista frontal anterior del cuerpo prismático en el que se conectarán uno o varios cordones transmisores de luz.

5 Figura 7^a vista posterior, es decir según la cara interna del propio cuerpo prismático adaptado en el correspondiente orificio enfrentado al condensador que recibe la luz desde la lámpara al efecto existente en el interior de la caja o carcasa general.

10 Figura 8^a muestra una sección longitudinal del cuerpo prismático que sirve para conexión de los cables transmisores de luz.

Como puede comprobarse, se ha referenciado con 1 una carcasa o cuerpo prismático hueco en cuyo interior existirá un punto luminoso convenientemente envuelto mediante una parábola reflectante 2, de modo que la intensidad luminosa - que es capaz de emitir dicha lámpara puede ser regulada a través del mando 3 de un reostato previsto a tal efecto con accionamiento externo. Naturalmente la lamparita será de pequeñas dimensiones y actuará a un voltaje reducido, de modo que el propio cuerpo 1 incorporará el conveniente transformador con entrada de la red y salida en correspondencia con el montaje de dicha lamparita. Obsérvese que por delante de la lámpara e incluso de la parábola reflectante 2, se ha previsto un condensador óptico, que en realidad es una lente capaz de dirigir los rayos luminosos hacia un punto determinado, que es precisamente el que constituirá la base del prisma 6 que se muestra en la figura 7, estando este prisma provisto, cerca de tal base interna, de una mortaja periférica de modo que mediante una arandela de tipo circlyp pueda que-

15

20

25

30



174 114

1 dar fijado tal cuerpo prismático en el orificio 5 previsto a tal efecto por delante del condensador 4. Obsérvese que -
el mencionado cuerpo prismático 6 presenta una serie de ori-
ficios, que pueden ser el número de 4 tal y como se ha re-
5 presentado en la figura 7^a, que son pasantes en sentido -
axial, de modo que estos orificios pueden ser obturados me-
diante una especie de remaches 8, que quedarán conveniente-
mente encajados y sin posibilidad de salirse sino se efectua
tracción de ellos, merced a que en el interior de los indi-
cados orificios, que presentan dos diámetros diferentes en
10 el sentido de su longitud existen unas piezas de presión a
modo de casquillos que se aprecian claramente en la figura
8^a, a través de las cuales se lleva a cabo la conveniente
retención de la especie de remaches 8, o bien de los extre-
mos 9-12 de los diferentes cables ópticos que pueden trans-
mitir o proyectar luz a partir del foco de iluminación en-
vuelto en la parábola 2, de un modo simultáneo. Cada uno de
tales cables ópticos de los que opcionalmente pueden acoplar
se en los diferentes orificios 7 del prisma 6, como se ob-
serva en la figura 5^a, que corresponde a un detalle amplia-
do de uno de los extremos de cualquiera de estos cables ópti-
cos, está formado por la agrupación de un número variable -
de fibras que se referencian con 11 convenientemente envuel-
tas en una funda de naturaleza opaca 10, de tal modo que es
25 tas fibras serán de naturaleza sintética, preferentemente -
fibra de vidrio, de modo que los extremos de tal agrupamien-
to 11 quedan comprimidos por un casquillo metálico, que com-
prime los extremos del agrupamiento de fibras 11, dando co-
mo resultado la emisión de luz en un haz uniforme por el ex-
30 tremo libre del cable óptico en cuestión.



174 114

1

Hecha la descripción a que se refiere la memoria que antecede, es preciso insistir en que los detalles de realización de la idea expuesta, pueden variar, es decir, que pueden sufrir pequeñas alteraciones, basadas siempre en los principios fundamentales de la idea, que son en esencia los que quedan reflejados en los párrafos de la descripción hecha. En efecto, el Artículo 48 del Estatuto vigente sobre Propiedad Industrial, establece como no patentables, en su apartado tercero, "los cambios de forma, dimensiones, proporciones y materias de un objeto ya patentado" fijando así el criterio del legislador en el sentido de que patentada una idea que pueda dar lugar a una realidad práctica e industrializable, nadie podrá apoyarse en ella para, a pretexto de haber introducido ligeras modificaciones, presentarla como nueva y propia.

5

10

15

20

Este principio, en cuanto al alcance de la protección del objeto patentado se refiere, se halla confirmado por numerosas Sentencias del Tribunal Supremo, y entre ellas, como más terminantes, en las de fechas 16 de octubre de 1954, 23 de enero de 1959, 20 de marzo de 1964 y otras.

25

Establecido el concepto expresado, en cuanto a la amplitud que debe darse a la protección solicitada, se redacta a continuación la Nota de Reivindicaciones, de acuerdo con lo que se establece en el último párrafo del apartado tercero del Artículo 100 de la Ley, sintetizando así las novedades que se desean reivindicar:

NOTA DE REIVINDICACIONES

30

En resumen, el privilegio de explotación exclusiva que se solicita, recaerá sobre las reivindicaciones siguientes:



174114

1

1.- PROYECTOR LUMINOSO PERFECCIONADO, que constitu-
yéndose a partir de una caja en cuyo interior existe una -
lámpara de intensidad regulable, convenientemente refrige-
rada y dispuesta en combinación con una parábola reflectan-
te, por delante de la cual se situa un condensador, esencial-
mente se caracteriza porque la luz es concentrada sobre una
de las bases de un prisma dotado de al menos un orificio -
axial en el que opuestamente puede conectarse un cordón fle-
xible de longitud variable, de modo que por su extremo li-
bre es emitida luz fría.

5

10

2.- PROYECTOR LUMINOSO PERFECCIONADO, según reivin-
dicación 1, caracterizado porque el cordón transmisor de -
luz fría está compuesto por una agrupación de filamentos -
sintéticos, tales como fibras de vidrio, todos de la misma
longitud, convenientemente enfundados, cuyos respectivos -
extremos están empaquetados y fuertemente comprimidos en -
casquillos, preferentemente metálicos, cualquiera de los -
cuales puede ser conectado ajustadamente en el orificio del
prisma metálico de la reivindicación 1.

15

20

3.- PROYECTOR LUMINOSO PERFECCIONADO, según reivin-
dicaciones 1 y 2, caracterizado porque el prisma puede in-
corporar varios orificios axiales de obturación opcional en
orden a la utilización de otros tantos cordones transmisio-
res de luz fría.

25

4.- Se reivindica por último, como objeto sobre el
que ha de recaer el Modelo de Utilidad que se solicita: -
"PROYECTOR LUMINOSO PERFECCIONADO".

30

174114



1 Todo conforme queda reivindicado en la presente memo-
ria, que consta de diez páginas mecanografiadas y dibujos -
adjuntos.

Madrid, 11 Noviembre 1971

BERNARDO UNGRIA

p.p.

5

10

15

20

25

30

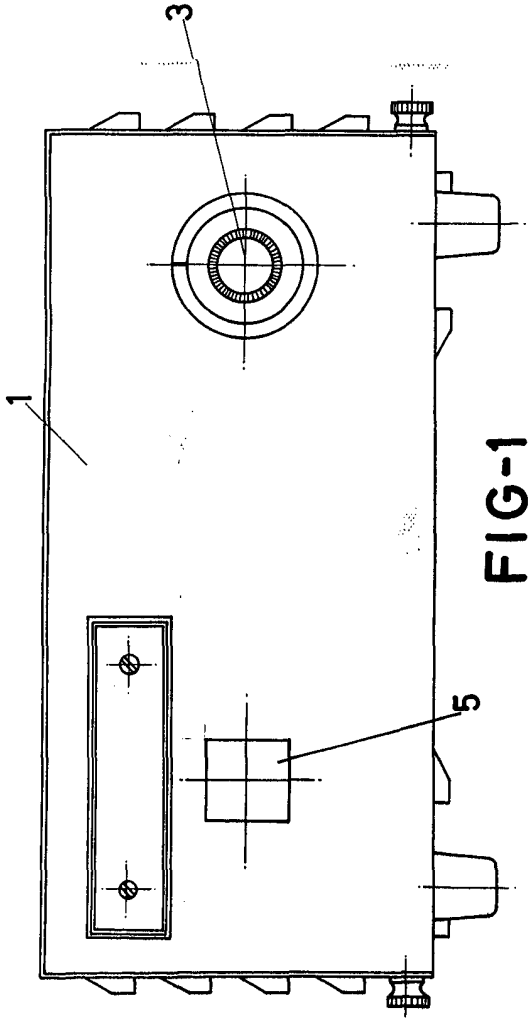


FIG-1

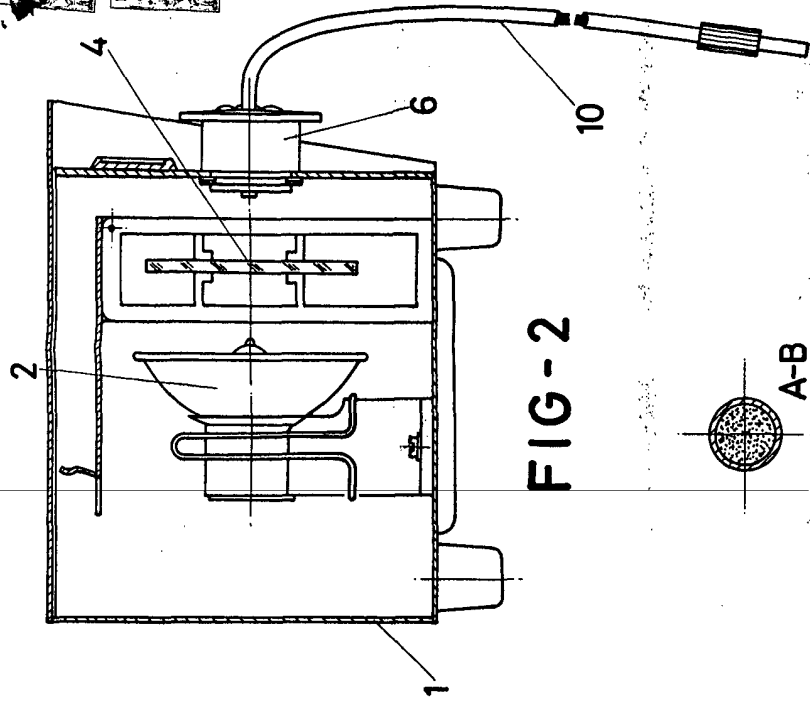


FIG-2

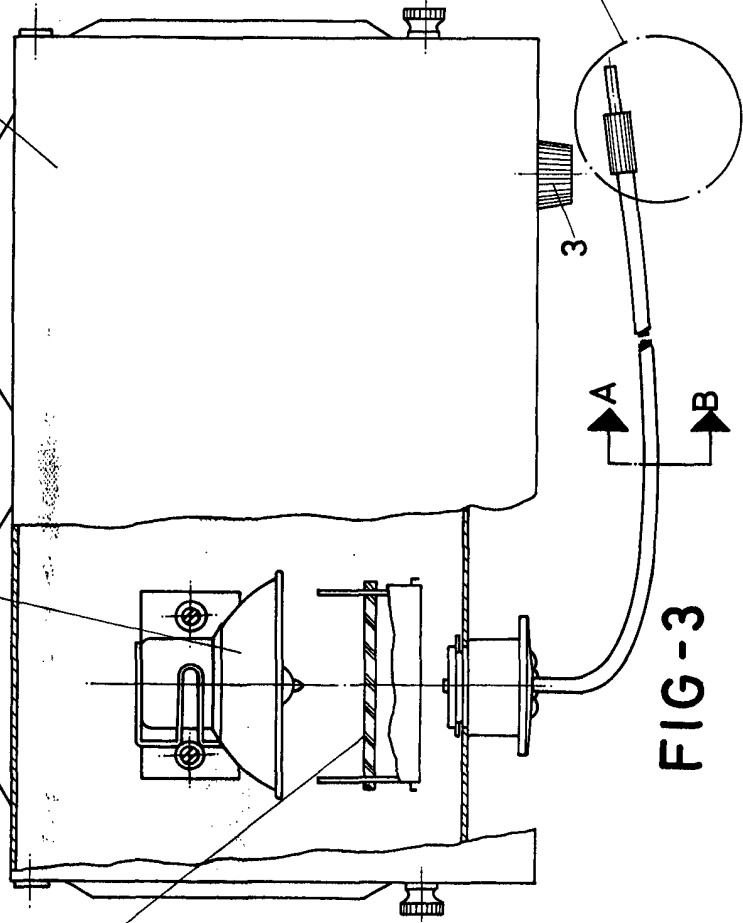


FIG-3



FIG-4

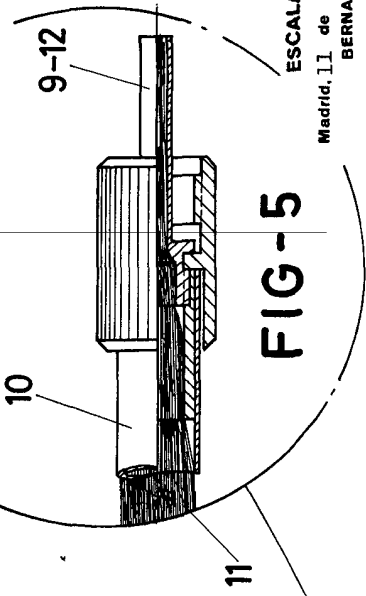


FIG-5

ESCALA VARIABLE
 Madrid, 11 de noviembre de 1971
 BERNARDO UNGRIA
 P. P.

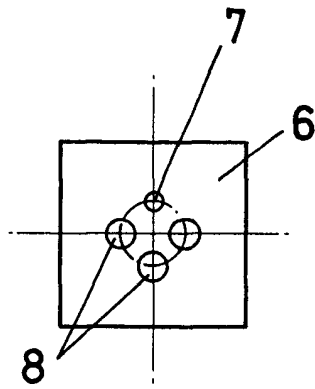


FIG-6

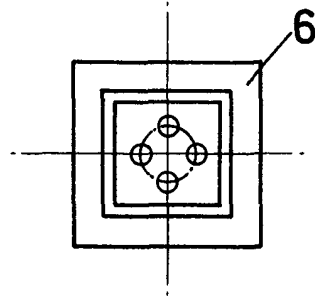


FIG-7

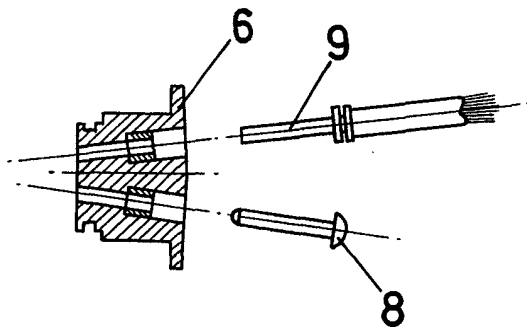


FIG-8

ESCALA VARIABLE

Madrid, 11 de noviembre de 1971

BERNARDO UNGRIA

p. p.