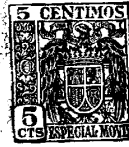


174074

174074



PATENTE DE INVENCION

por 20 años

por "UN DISPOSITIVO PARA EL BLOCAJE AUTOMATICO Y COMBINADO DE LA LANZADERA Y DE LA MESA DEL TELAR", a favor de D. Esteban Cassó Felipó, de nacionalidad española, domiciliado en Berga, Ronda Queralt, 5.

=====

MEMORIA DESCRIPTIVA

El recurrente ha ideado y puesto en ejecución práctica, un dispositivo para el bloqueo automático y combinado de la lanzadera al final de su carrera normal, y de la mesa del telar cuando dicha lanzadera, por alguna anomalía, no llega al final de su carrera.

Por ser este dispositivo nuevo y de su propia invención, solicita que se le garantice en su propiedad y ex-

plotación exclusiva mediante la concesión de la Patente de invención a que se refiere la presente memoria descriptiva.

10.

Los dibujos adjuntos dan una idea de las características del nuevo dispositivo.

15.

Dichos dibujos tienen el carácter de simples ejemplos, ya que a los efectos legales de la Patente que se solicita, serán variables todos cuantos detalles no afecten, alteren, cambien o modifiquen la esencia del dispositivo ideado.

20.

En dicho dibujos puede apreciarse que el bloqueo queda resuelto mediante un tope -1- de reacción elástica que actúa sobre la lengüeta o zapata -2- del freno de la lanzadera, en el momento oportuno o sea al llegar ésta al final de su carrera. Para ello el soporte -3- que sostiene y guía el expresado tope elástico -1-, está rígida y solidariamente unido a la biela -4- del telar,

25.

participando de los movimientos específicos de esta biela. La conexión entre -3- y -4- se resuelve mediante los tres enlaces roscados -5-, -6- y -7- perfectamente graduables, lo que permite situar en posición correcta, el tope -1- frente a la repetida lengüeta.

30.

De hecho para parar automáticamente el telar al finalizar el recorrido de la lanzadera, el tope -1- actúa directamente sobre la palanca -8- que maniobra el freno de la mesa -9-, con lo que se regulan con el mismo tope, los dos blocajes.



35.

El tope -1- va unido a las columnas o vástagos -10- y -11- que penetran y se guían por el soporte -3-. Un resorte -12- asegura la reacción elástica de -1- y las

174074

tuerças -13- permiten regular la posición de -1- y la tensión del resorte -12-.

40. N O T A.

Se reivindica como objeto de esta Patente de invención:

45. 1.- Un dispositivo para el bloqueo automático y combinado de la lanzadera y de la mesa del telar, caracterizado por el hecho de que se resuelva mediante un tope de reacción elástica axial que actúa conjuntamente sobre la lengüeta de freno de la lanzadera, y sobre la palanca de bloqueo de la mesa, por lo que se disponen al efecto superpuestas. El movimiento del expresado

50. tope se condiciona por la misma biela del telar, fijando y solidarizando el soporte de guía, del expresado tope, con la mencionada biela.

55. 2.- El propio dispositivo de la reivindicación anterior, caracterizado por el hecho de que la conexión y solidarización del soporte-guía del tope, con la biela del telar, se resuelva por tres piezas rígidas distintas; rígidamente enlazadas entre sí por vástagos roscados para graduar la posición exacta del tope y la tensión de su resorte.

60. Sean cuales fueren las circunstancias que concurren con la esencialidad de la Patente definida en las anteriores reivindicaciones, cual objeto es:



65. 3.- "UN DISPOSITIVO PARA EL BLOCAJE AUTOMATICO Y COMBINADO DE LA LANZADERA Y DE LA MESA DEL TELAR.

Consta la presente memoria de cuatro hojas foliadas, mecanografiadas por una sola cara y del dibujo

174074

unido a la misma.

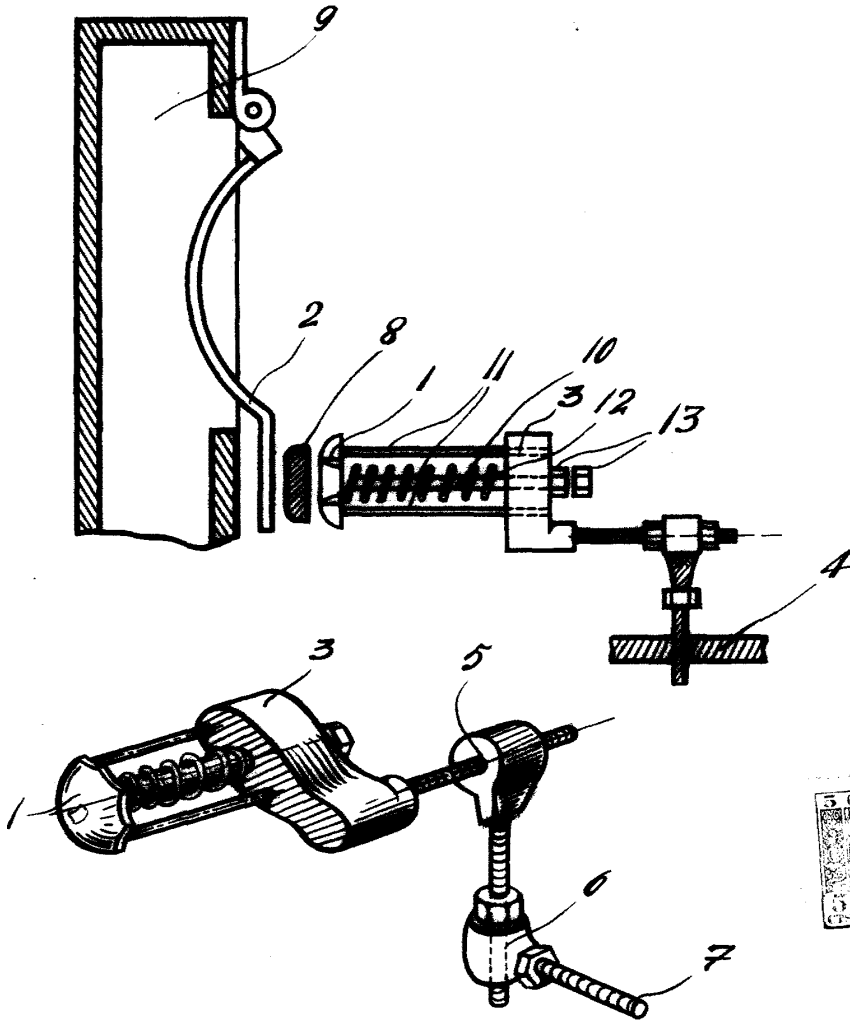
Barcelona primero de junio de mil novecientos cuarenta y seis.

P. A. de D. Esteban Gassó Felipó



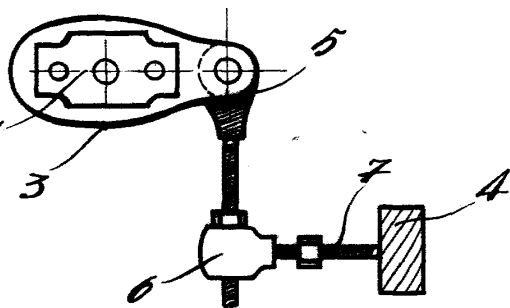
L. DURAN  
P. P.

174074



Barcelona 1º junio 1946

L. DURAN  
P. P.



Escala Variable