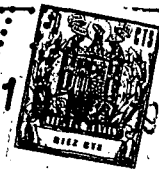


174073



174073

SECCION TMO. NCA
CLASIFICACION
CLASE <u>A61</u> <u>F04</u>
SUBCLASE <u>H</u> <u>D</u>

MEMORIA DESCRIPTIVA

correspondiente a la solicitud de concesión de un...

MODELO DE UTILIDAD

SOLICITANTE: MANUFACTURAS ARANZABAL, S.A.

RESIDENCIA: ZARAUZ (Guipuzcoa) , Apartado, 41

ENUNCIADO: "APARATO PARA MASAJES BAJO EL AGUA"

Prioridad: Patente n.º del
MP.



174073

1 El Estatuto vigente sobre Propiedad Industrial, de
26 de Julio de 1929, en su texto refundido publicado el 30
de Abril de 1930, establece los caracteres de patentabili-
5 dad de las invenciones de tipo industrial que tienen por
objeto obtener ventajas sobre lo ya conocido, admitiendo
por consiguiente como patentables, las nuevas máquinas, a-
paratos, instrumentos, procesos de fabricación, etc. La am-
plitud de conceptos previstos como patentables, ha llevado
al legislador a aclarar (Artº. 46) que la enumeración con-
10 tenida en dicho cuerpo legal es puramente enunciativa y no
limitativa, haciéndola extensiva incluso a los descubrimien-
tos de tipo científico (Artº. 47).

15 El Decreto de 26 de Diciembre de 1947, recogiendo
la Orden de 18 de Noviembre de 1935, confirma el criterio
legal de que también serán patentables los instrumentos, ob-
jetos, o partes de los mismos, que aporten a la función a
que son destinados, un beneficio o efecto nuevo, y en defi-
nitiva que constituyan una mejora sustancial sobre lo ante-
riormente conocido.

20 Pues bien, a tenor de lo expuesto, y en base al ar-
ticulado que recoge los conceptos expresados, debe conside-
rarse, que la invención a que se refiere la presente memo-
ria, constituye una novedad industrial, con características
y ventajas que la hacen merecedora del privilegio de explo-
25 tación exclusiva que por ella se solicita, premiando así
los méritos de quien aporta a la industria del país una me-
jora efectiva y precisamente comprendida entre las enuncia-
das por la Ley como patentables. (Arts. 46 y 47 en relación
con el 171, en su nueva redacción afectada por la Orden de
30 18 de Noviembre de 1.935).

174073



1

La presente invención se refiere a un aparato para masajes bajo el agua, que permite por mediación de un chorro de agua regulable, producir un efecto sobre el cuerpo desconocido hasta ahora y que concretamente provoca un

5

masaje y relajamiento del cuerpo humano. Esencialmente este aparato para masajes bajo el agua está constituido por una carcasa que se acopla a una cualquiera de las paredes de piscinas y similares, de modo que el agua aspirada a través de una bomba, de la parte baja de la piscina, es impulsada de nuevo a la piscina por mediación de una tobera, cuya posición es regulable externamente mediante un mando situado en la parte frontal del aparato.

10

15

Opcionalmente esta cantidad de agua impulsada puede venir además combinada con una corriente de aire que al unirse con el fluido da lugar a la formación de burbujas que producen además un efecto tonificante en la superficie del cuerpo que está recibiendo el chorro mencionado.

20

Con objeto de aclarar graficamente la idea que se describe, se acompaña a esta memoria, como parte integrante de la misma, un juego de dibujos en los que se representa lo siguiente:

25

La figura 1ª muestra una vista en perspectiva del montaje de este aparato en una piscina, pudiendose observar los elementos accesorios tales como la toma de agua, las valvulas correspondientes, la bomba y el motor eléctrico.

30

La figura 2ª muestra un alzado lateral del aparato en cuestión montado sobre un muro que constituirá la pared de una piscina. En este alzado es también observable cada uno de los elementos accesorios mencionados anterior-

17-373



1
5
10
15
20
25
30

mente.

La figura 3ª por último es una sección longitudinal vertical del aparato en sí con todos sus elementos integrantes. Se puede observar igualmente que las partes auxiliares o accesorias han sido representadas en trazo fino, al contrario de la parte principal que como se verá es perfectamente visible con trazo más grueso.

A la vista de los dibujos se observa que el sistema comprende una boca de aspiración en la parte inferior de la piscina, y el correspondiente pasamuros que lo comunica con el resto de las conducciones en las que existe la correspondiente válvula de aspiración, la bomba y motor eléctrico y finalmente la descarga de dicha bomba y la correspondiente válvula de entrada al aparato productor de masajes.

En dicho aparato productor de masajes, que se encuentra solidarizado al muro de la piscina, existen interiormente los elementos más importantes. La carcasa (7) presenta un saliente tubular (8) que aloja parcialmente a un tubo (9) que por uno de sus extremos se continua según una tobera (9') que se encuentra dispuesta concéntricamente con el tubo fijo (5).

La tobera (9-9') puede amoldarse dentro de unos límites preestablecidos, al espesor de la pared de la piscina, puesto que el cuerpo (9-9') puede desplazarse por el interior de (8).

En la parte frontal o delantera de la carcasa y dentro de la piscina existe un mando (4) que al girarlo da movimiento circular a un vástago roscado (10) fijo por su extremo a una pieza (11), de modo que el movimiento de (10) provoca el deslizamiento de (12) y provocando a su vez el



174073

1 movimiento de (13) con lo que se consigue dar así el movimiento axial al tubo tobera (9)(9'). En estas condiciones al variar la posición del tubo tobera (9)(9'), se consigue dar más o menos velocidad al agua procedente de la bomba.

5 Otro dispositivo importante que presenta la carcasa es el interruptor estanco (3) que al pulsar pone en marcha o bien para a la bomba aspirante impelente situada en el exterior de la piscina.

10 Dentro de la carcasa existe también un tubo o conducción tubular (15) que proviene de la parte superior y finaliza en un mando (2), de modo que al pulsarlo se pone en comunicación la atmósfera con la salida (16) provocando una salida de burbujas de efecto tonificante como ya hemos dicho anteriormente. Esta salida del aire es provocada precisamente por el vacío que establece el chorro de agua que sale de la tobera (9').

15 Es conveniente la necesidad de colocar asideros (6) en los lados del elemento de masaje, para no ser arrastrado, durante el mismo por el chorro de agua.

20 Conviene a veces además la colocación de una manguera (17) con el fin de que la persona que está usando el aparato dirija el chorro de agua a la parte de su cuerpo que más convenga.

25 Finalmente hemos de decir que la cabeza del tubo (5) es esférica y va alojada en la superficie cóncava correspondiente de la carcasa (7) y como consecuencia de esta unión el tubo (5) puede girar unos 30° en todas las direcciones.

30 No se considera necesario hacer más extensa esta descripción para que cualquier persona comprenda perfecta-

174073



1 mente la idea que se desea patentar, así como las ventajas que de su realización industrial han de derivarse y que brevemente aludidas en sus puntos más señalados son las siguientes:

5 - Da al cuerpo un efecto saludable, al producir un masaje bajo el agua.

- Permite nadar continuamente contra un chorro de agua sin necesidad de realizar virajes.

10 - Con la adopción de este elemento o aparato, hasta las piscinas pequeñas llegan a ser enteramente utilizables para la natación.

- Hace factible la construcción de piscinas pequeñas plenamente utilizables.

15 - El chorro de agua regulable, que sale de la tobera, produce un relajamiento mucho mejor que en todos los sistemas conocidos hasta la fecha.

- La manguera es excelente para un masaje perfecto de sus músculos, produciendo este masaje de una forma fácil y cómoda.

20 - El masaje producido por este aparato, sin necesidad de ayunar, rebaja el peso de una manera natural.

- Con el masaje efectuado mediante el chorro de agua regulable se activa la circulación de la sangre.

25 - Con el dispositivo auxiliar de inyección de aire se produce un efecto burbujeante que da al cuerpo una sensación nueva y tonificante.

30 Por lo tanto, y para evitar posibles imitaciones, se presenta esta solicitud, pidiendo la explotación en exclusiva de la idea descrita, de acuerdo con las consideraciones y puntos que se desean reivindicar, que se concretan

- 2 -
174073



en las paginas siguientes:

1

5

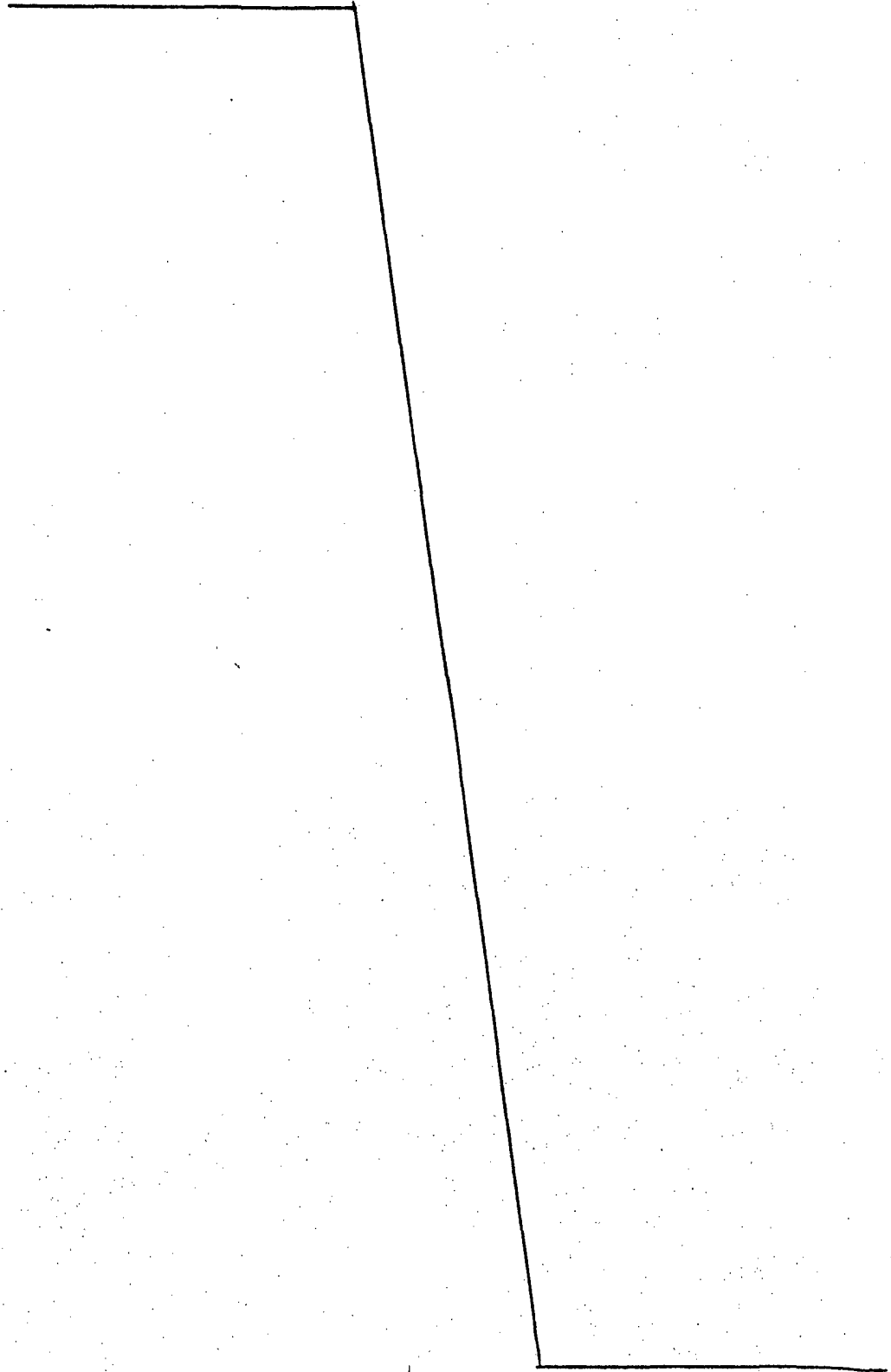
10

15

20

25

30



174073



1 Hecha la descripción a que se refiere la memoria
que antecede, es preciso insistir en que los detalles de
realización de la idea expuesta, pueden variar, es decir,
5 que pueden sufrir pequeñas alteraciones, basadas siempre
en los principios fundamentales de la idea, que son en esen
cia los que quedan reflejados en los párrafos de la descrip
ción hecha. En efecto, el Artículo 48 del Estatuto vigente
sobre Propiedad Industrial, establece como no patentables,
10 en su apartado tercero, "los cambios de forma, dimensiones,
proporciones y materias de un objeto ya patentado" fijando
así el criterio del legislador en el sentido de que paten
tada una idea que pueda dar lugar a una realidad práctica
e industrializable, nadie podrá apoyarse en ella para, a
pretexto de haber introducido ligeras modificaciones, pre
15 sentarla como nueva y propia.

Este principio, en cuanto al alcance de la protec
ción del objeto patentado se refiere, se halla confirmado
por numerosas Sentencias del Tribunal Supremo, y entre -
20 ellas, como más terminantes, en las de fechas 16 de octubre
de 1954, 23 de enero de 1959, 20 de marzo de 1964 y otras.

Establecido el concepto expresado, en cuanto a la
amplitud que debe darse a la protección solicitada, se re
25 dacta a continuación la Nota de Reivindicaciones, de acuer
do con lo que se establece en el último párrafo del apar
tado tercero del Artículo 100 de la Ley, sintetizando así
las novedades que se desean reivindicar:

NOTA DE REIVINDICACIONES

30 En resumen, el privilegio de explotación exclusi
va que se solicita, recaerá sobre las reivindicaciones si
guientes:

174073

10



1
5
10
15
20
25
30

1.- APARATO PARA MASAJES BAJO EL AGUA, que se caracteriza esencialmente porque está constituido por una carcasa que se situa en cualquiera de las paredes de piscinas y similares, cuya carcasa alberga un tubo horizontal con posibilidad de deslizamiento en sentido axial y que en el extremo más cercano a la masa de agua tiene forma de tobera que desemboca concéntricamente en otro cuerpo tubular, realizándose la salida del agua por tales conductos, habiéndose previsto opcionalmente la incorporación de un dispositivo capaz de conectar la atmósfera con la salida de agua y la incorporación de un interruptor eléctrico estanco para poner en marcha o parar la correspondiente bomba aspirante impelente.

2.- APARATO PARA MASAJES BAJO EL AGUA, según 1, caracterizado porque el deslizamiento del tubo-tobera viene provocado por un mando externo, solidario de un vástago rosado, que al girar sobre una pieza estática da origen al movimiento de alejamiento o acercamiento de un dado, vinculado al tubo mediante un apéndice circular.

3.- APARATO PARA MASAJES BAJO EL AGUA, según 1, caracterizado porque la carcasa presenta un saliente tubular posterior que recibe el ajuste del tubo-tobera por su parte trasera.

4.- APARATO PARA MASAJES BAJO EL AGUA, según 1, caracterizado porque el dispositivo inyector de aire está situado por encima de la carcasa general y fuera del nivel de agua, de modo que al accionar su mando, la atmósfera se ponga en comunicación con la impulsión de agua a través de la correspondiente conducción.

5.- APARATO PARA MASAJES BAJO EL AGUA, según 1,

174073



1 caracterizado porque el cuerpo tubular de salida del agua
 presenta en su tramo inferior la forma esférica , alojada
 en una superficie concava de la carcasa, al objeto de posi-
 bilitar el giro de tal cuerpo tubular.

5 6.- APARATO PARA MASAJES BAJO EL AGUA, según 1,
 caracterizado porque la profundidad de agua a partir de la
 tobera debe tener preferentemente entre 1,10 y 1,40 m.

10 7.- APARATO PARA MASAJES BAJO EL AGUA, según 1,
 caracterizado porque preferentemente la tobera debe estar a
 unos 25 cm. de la superficie del nivel del agua.

 8.- APARATO PARA MASAJES BAJO EL AGUA, según 1,
 caracterizado porque opcionalmente puede acoplarse una man-
 guera flexible a la boca de salida del agua.

15 9.- Se reivindica por último, como objeto sobre el
 que ha de recaer el modelo de utilidad que se solicita:
 APARATO PARA MASAJES BAJO EL AGUA.

20 Todo conforme queda descrito y reivindicado en
 la presente memoria descriptiva que consta de diez páginas
 mecnografiadas y dibujos que se acompañan.

Madrid, 10 noviembre 1.971

BERNARDO JUNGRIA
P.P.

25

30

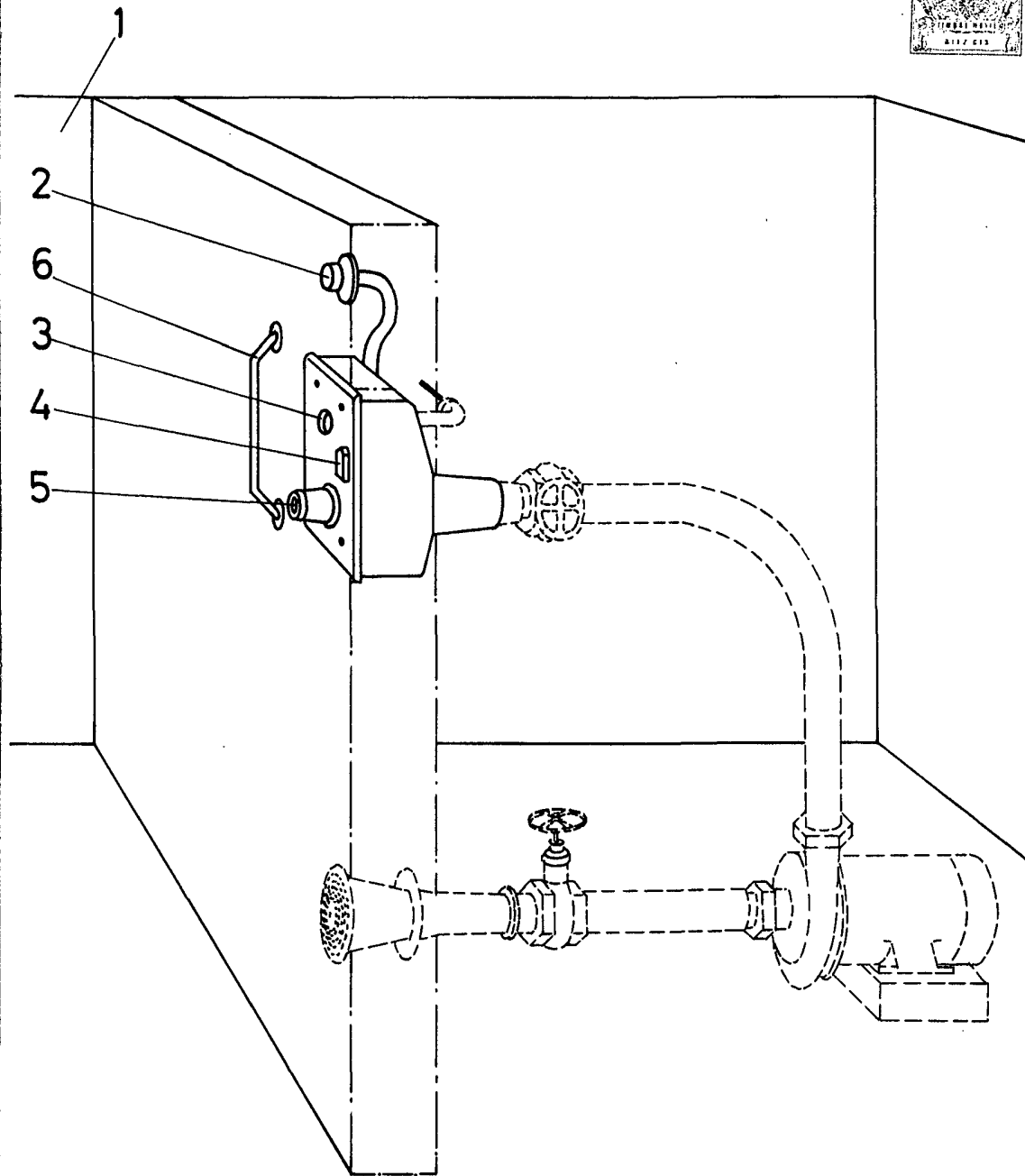


FIG - 1

ESCALA VARIABLE

Madrid, 10 de Noviembre de 1971

BERNARDO UNGRIA

P. P.

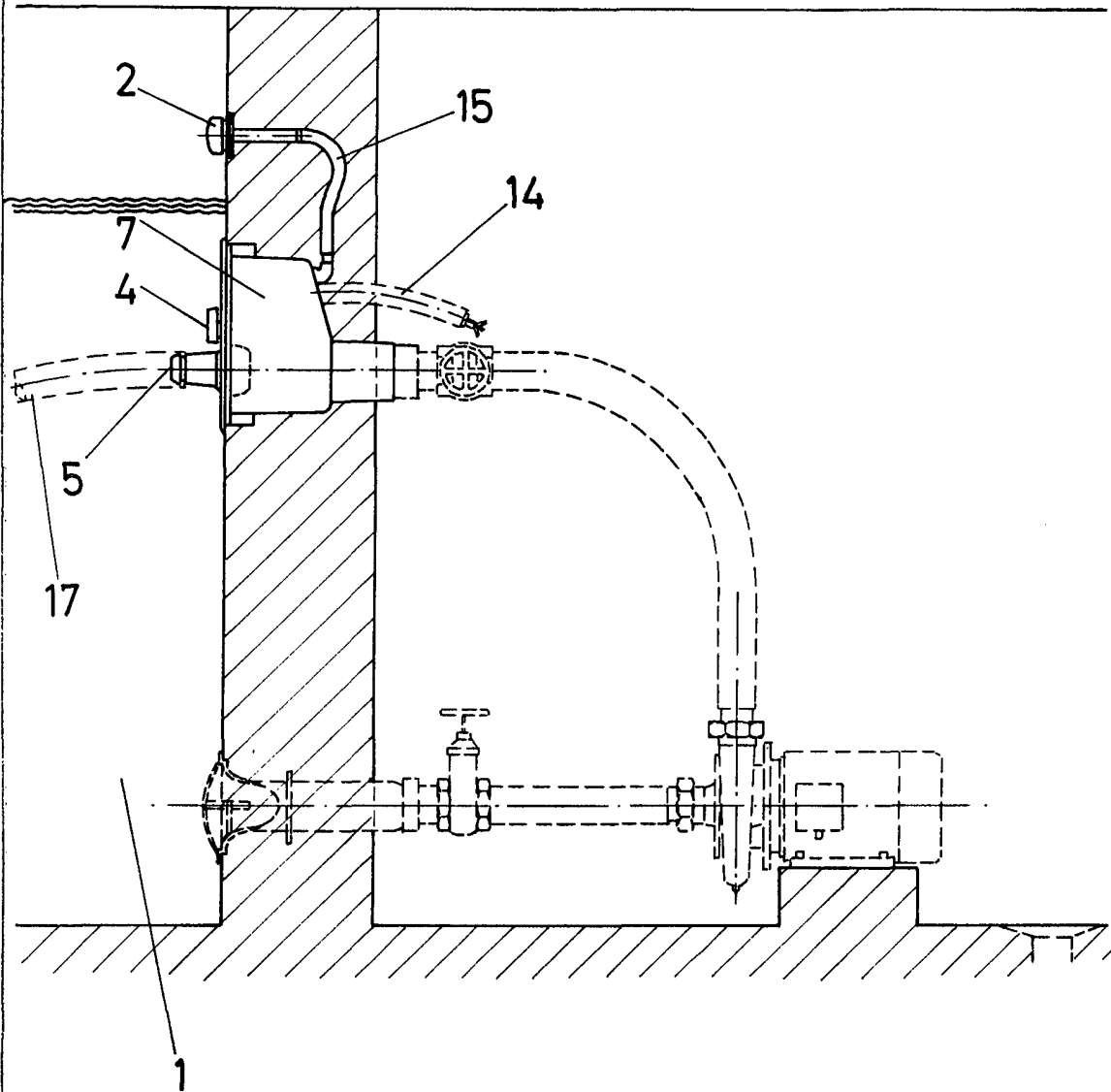


FIG-2

ESCALA VARIABLE

Madrid, 10 de Noviembre de 1971

BERNARDO UNGRIA

P. P.

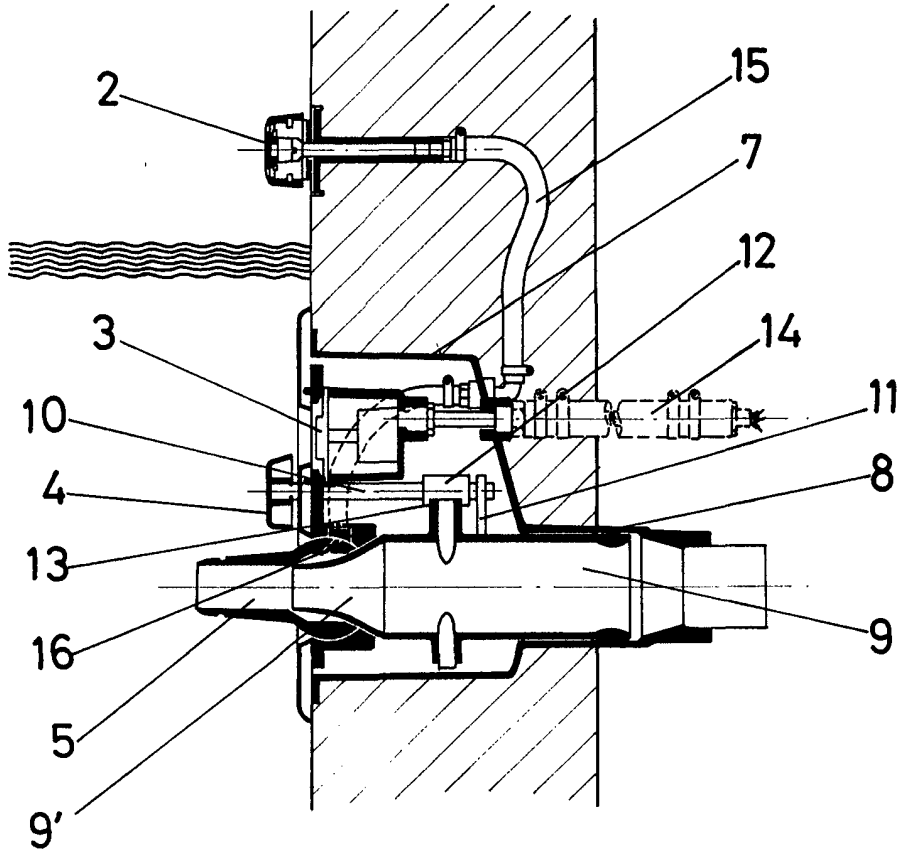


FIG-3

ESCALA VARIABLE

Madrid, 10 de Noviembre de 1971

BERNARDO UNGRIA

p. p.