

5:10:73

174054



174054

M O D E L O
D E
U T I L I D A D

a favor de JOAQUIN VALERO, S. A., de nacionalidad española, domiciliada en Ibi (Alicante), San Roque, 28, por "COHECITO PARA MUÑECOS".

- . -

MEMORIA DESCRIPTIVA

El objeto de la presente invención consiste en un cochecito para muñecos, el cual ofrece, además de la capota usual, una cubierta amovible que recubre todo el cuerpo del muñeco, dejando tan sólo al descubierto la cabeza del mismo, habiéndose ideado por este motivo unas

5. ventanas laterales alargadas en la canastilla del mismo cochecito, las cuales permiten la observación completa del muñeco sin necesidad de sacarlo al exterior, ni de quitar la mencionada cubierta que lo recubre.

10. Para mejor comprensión de la presente memoria



descriptiva se acompaña un dibujo en el que, esquemáticamente y tan sólo a título de ejemplo, se representa un cochecito para muñecos que reúne la característica aludida.

5. En dicho dibujo se representa parcialmente el cochecito en perspectiva, con la capota levantada y la cubierta que tapa parcialmente su canastilla colocada en su lugar, mostrando el cochecito, de acuerdo con la invención y en cada uno de sus costados, una ventana transparente y centrada a través de la cual puede la niña observar el muñeco que se halla depositado en el interior de la mencionada canastilla.

10. De la observación de esta única figura se desprende que el cochecito presenta la canastilla convencional 1, que ofrece la cubierta amovible superior 2, la cual recubre totalmente el cuerpo del muñeco, excepto su cabeza. La posibilidad de observar la totalidad del cuerpo del muñeco la proporcionan el par de ventanillas 3, cada una de ellas dispuesta lateralmente en los correspondientes costados de la canastilla, en las que se halla montado un plástico transparente 4. Ello permite la observación lateral de la totalidad del cuerpo del muñeco sin necesidad de quitar para ello la cubierta que cubre la canastilla.

15. Es de notar que esta posibilidad de contemplar el muñeco desde el exterior es óptima, puesto que las ventanas 3 se abren a cada lado de la canastilla y poseen una estructura uniforme y alargada, equivalente a la exten-

20.

25.

174054



5. sión del muñeco y que ocupa prácticamente toda la longitud del lateral, quedando las mismas enmarcadas por los bordes laterales, paralelos a los de las ventanas, de los plafones constitutivos de los costados de la canastilla, extendiéndose las ventanas en cuestión más allá del borde delantero de la capota y alcanzando la pared posterior de la canastilla.

Serán independientes del objeto del presente modelo de utilidad los materiales, formas y dimensiones, tanto absolutas como relativas, de los distintos elementos que conforman el cochecito, y, en general, todo cuanto no altere, cambie o modifique la esencialidad de la invención.

- . -

N O T A

15. Se reivindica como objeto del presente modelo de utilidad:

20. 1.- Cochecito para muñecos, que se caracteriza porque su correspondiente canastilla, que ofrece superiormente una cubierta amovible susceptible de tapar totalmente al muñeco depositado en su interior, excepto la cabeza, presenta unas ventanas alargadas y de configuración paralela a los bordes del respectivo lateral, que se abren en la parte central de ambos costados de la canastilla y presentan su vano cerrado por láminas de plás-

8:10:73

- 4 -



174054

tico transparente, permitiendo desde el exterior la observación en su totalidad del muñeco depositado en el interior de la canastilla.

2.- Cohecito para muñecos.

La presente memoria consta de cuatro hojas foliadas, escritas por una sola cara.

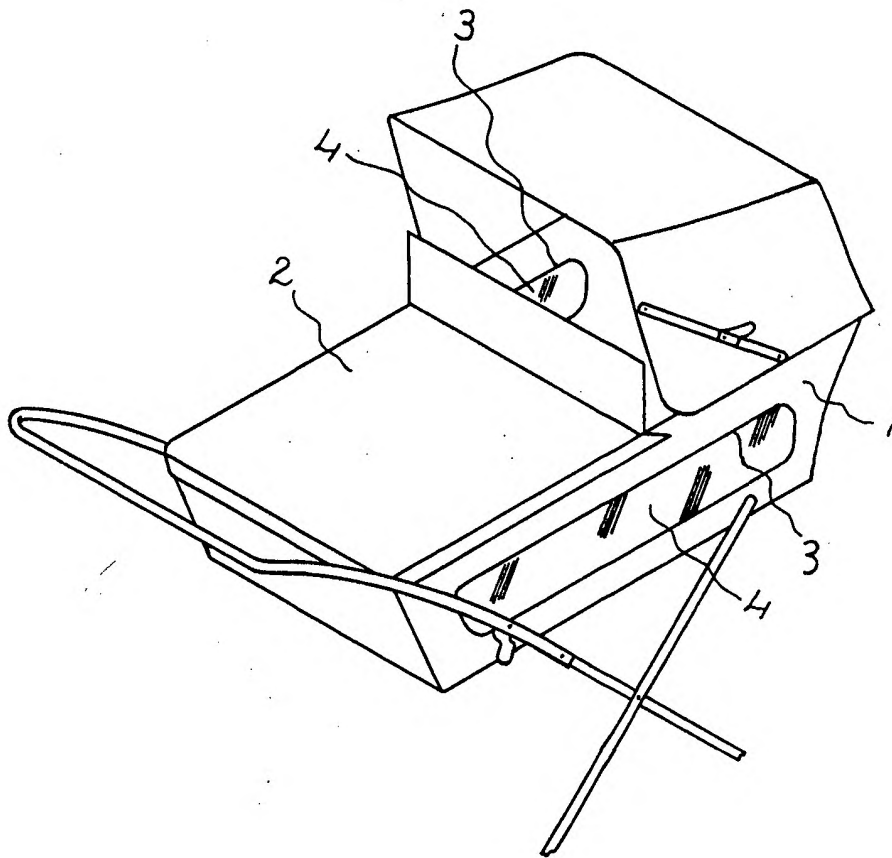
Madrid, a

JOAQUIN VALERO, S. A.

P.a. J. TORTRAS

p.p.

A. GUILLEUMAS



Madrid,
JOAQUIN VALERO, S. A.

p.a. J. TORTRAS

p.p.

A. GUILLEUMAS