



74052

PATENTE DE INVENCION

=====
Ref. M.A.P.1. (O/Nº H.8710)
=====

MEMORIA DESCRIPTIVA

SOBRE

"PERFECCIONAMIENTOS EN LOS SISTEMAS DE SEÑALES
INALAMBRICAS".

SOLICITANTES: FERRANTI LIMITED,
domiciliados en Hollinwood,
Condado de Lancaster, Inglaterra.

Este invento se refiere a sistemas inalámbricos de señales, para establecer automáticamente la identidad de un objeto provisto de un transmisor controlado por un receptor, en combinación con

5. un transmisor interrogante, y a aparatos para uso en dichos sistemas.

Los aparatos empleados en estos sistemas incluyen un radiotransmisor para radiar una señal de llamada, situado en el puesto o estación de observación y llamado "interrogante" y un radioreceptor y un

10.

1 74 052



transmisor combinados, dispuestos en una unidad móvil o en una estación terrestre y a continuación llamados "respondedor", que se dispara o entra en funciones automáticamente por la señal de llamada o pregunta y que
15. como consecuencia radia o emite una señal de identificación en respuesta a la recibida.

El objeto de este invento es proporcionar un sistema de la índole indicada y aparatos para el mismo, en el que los medios de reconocimiento se li-
20. mitan a uno o más observadores calificados y provistos de equipo adecuado para acusar e interpretar las señales recibidas y en cuyo funcionamiento puede obtenerse el secreto y la exactitud más elevados.

De acuerdo con una característica de este invento, en un sistema inalámbrico de señales, para establecer la identificación de un respondedor en comunicación con un interrogante, la interrogación se efectúa por la radiación de una serie de pulsaciones separadas de radiofrecuencia, y el respondedor está
25. preparado para radiar pulsaciones separadas de radiofrecuencia -réplicas o contestaciones- en respuesta solamente a ciertas pulsaciones separadas o grupos de pulsaciones de la serie de pulsaciones de interrogación; la selección de las pulsaciones de interrogación para las cuales se verifica la radiación réplica,
30. puede controlarse en el respondedor, a fin de proporcionar una respuesta característica convenida o de clave.

De acuerdo con otra característica del
40. invento, el interrogante está preparado para radiar

1 74 052



una serie de pulsaciones separadas de radiofrecuencia, réplicas, para algunas o todas las pulsaciones de interrogación recibidas, siendo variable el tiempo de duración de dichas pulsaciones réplica, de acuerdo con

45. una ley establecida y predeterminada, para obtener una señal de identificación característica.

Un respondedor de acuerdo con este invento, comprende un radioreceptor, medios de radiotransmisión regulados por la corriente de salida de señal de dicho receptor, para efectuar la transmisión de pulsaciones

50. réplica de radiofrecuencia, en contestación a pulsaciones determinadas de señal de interrogación, y medios para controlar el funcionamiento de dicho respondedor, por los cuales las pulsaciones réplicas radiadas se mo

55. difican en número y/o en duración, con objeto de dar lugar a una respuesta característica convenida o de clave.

En un respondedor de esta naturaleza, la radiación de pulsaciones réplica puede disponerse para

60. que se verifique en respuesta solamente a ciertas pulsaciones o grupos de pulsaciones seleccionados de la serie de pulsaciones de interrogación. Alternativa o adicionalmente, el tiempo de duración de las pulsaciones réplica radiadas, puede ser de un valor especial

65. predeterminado, o puede hacerse variar hasta uno cualquiera de varios valores diferentes y predeterminados.

En una forma especial de respondedor de acuerdo con este invento, el receptor del respondedor incluye una válvula amplificadora, accionada super-re

70. generativamente o super-reactivamente. El control re-

174052 - 4 -



querido del transmisor asociado, se realiza, convenientemente, haciendo que la corriente de salida del receptor actúe como tensión o energía de disparo para una válvula osciladora normalmente inactivada (estabilizada), determinándose la duración del tiempo de la pulsación engendrada por dicha válvula osciladora por la constante de tiempo de un circuito adecuado, por ejemplo, una red de resistencia/capacidad, colocada, bien en el circuito de la rejilla de control de la válvula osciladora, o bien en cualquier otro punto conveniente del circuito por el cual se hace que la corriente de salida del receptor controle dicha válvula transmisora.

El sistema a que este invento se refiere, puede funcionar en combinación con un equipo de radiolocalización del tipo conocido que utiliza una onda pulsatoria modulada de exploración para indicar, por reflexión, la posición de un cuerpo distante, encontrándose colocado el respondedor en un objeto, por ejemplo un aeroplano, que actúa dentro del campo de exploración de tal equipo radiolocalizador. El equipo de radiolocalización, puede ser el de una estación terrestre fija o el de una móvil, por ejemplo aerotransportada.

Dado que la reacción del respondedor a un impulso de interrogación es prácticamente instantánea, el intervalo de tiempo requerido para el reconocimiento en un puesto de observación constituido por una estación radiolocalizadora, será prácticamente igual al que separa una pulsación saliente de exploración de su

174052

- 5 -



eco reflejado. Si el interrogante y un interpretador de señales están, ambos, enlazados a la misma base de tiempo del tubo de rayos catódicos indicador del equipo de radiolocalización, la coincidencia de los dos tipos de señal, éste es, la señal de eco y la de respuesta, sirve para identificar la naturaleza, así como la posición de cualquier cuerpo escogido, entre varios que se encuentren simultáneamente en el campo de exploración.

110. Este sistema puede usarse también como medio de ayuda para la navegación; en este caso, el respondedor está colocado en una posición o situación fija conocida y desempeña la función de estación de referencia o faro. Con esta disposición, la interroga-

115. ción por una onda pulsatoria modulada, por ejemplo, la proporcionada por el equipo de radiolocalización de una unidad móvil, da lugar a la radiación, por el respondedor, de una señal de respuesta que, por su naturaleza convenida o de clave, permite su fácil identi-

120. ficación, y por tanto, la determinación de su posición exacta, a la vez que la orientación y distancia de dicho respondedor, por ser determinables de modo conocido, proporcionan la ulterior información necesaria para el cálculo eventual de la posición precisa

125. del objeto interrogante.

Para la mejor comprensión de la naturaleza de este invento, van a describirse a continuación, con mayor detalle, algunas formas de aparatos con este invento acoplado, por vía de ejemplo y con referen-

130. cia a los dibujos adjuntos, en los que:

174052
5



Las figs. 1 y 2 representan formas distintas de montaje de los circuitos del respondedor.

135. La fig. 1 representa una forma sencilla de respondedor, adecuada para cooperar con una o más estaciones de radiolocalización, cada una de las cuales transmite una onda pulsatoria exploradora, de una frecuencia portadora seleccionada. Un circuito sintonizado, constituido por una inductancia 6 y un condensador variable 6a, está acoplado a los terminales P1 conectados a una antena no representada. Los extremos opuestos de la inductancia 6 están unidos, respectivamente, a los anodos 16', 16 de una válvula doble triodo 1, que tiene un cátodo común. La rejilla 12 de una sección de esta válvula está regenerativamente acoplada detrás del
140. circuito 6, 6a por el condensador 13, al mismo tiempo que esta rejilla 12 está también alimentada con oscilaciones de extinción o inactivación proporcionadas por la válvula 7 conectada como oscilador corriente de repulsión, en combinación con las inductancias 8 y el
145. condensador 8a. La sección triodo de la válvula 1 controlada por la rejilla 12, funciona como amplificador super-regenerativo de las señales de entrada aplicadas desde la antena al circuito sintonizado 6, 6a. La rejilla 14 de la otra sección triodo de la válvula 1, está
150. también regenerativamente acoplada detrás del circuito 6, 6a por el condensador 13', por cuyo medio esta segunda sección triodo forma un oscilador que, sin embargo, se mantiene normalmente inactivo, dado que la rejilla 14 está polarizada para -o más allá- de la interrupción de la corriente anódica. Las oscilaciones de
- 155.
- 160.

174052

- 7 -



- señal de entrada, super-regenerativamente amplificadas en el circuito 6, 6a, se aplican, por medio del condensador 20, al anodo 21 de una válvula diodo rectificado 22 a la cual está conectada en paralelo la resistencia de carga 24. La corriente rectificada de salida que aparece en el extremo correspondiente al anodo 21 de la resistencia 24 y que comprende una pulsación de tendencia negativa para cada pulsación de señal de entrada, se aplica luego a la rejilla de control 26 de una válvula pentodo rectificadora 27. La corriente de salida -de tendencia positiva- resultante en el anodo 30 de esta válvula 27, por medio del condensador 39 y de la resistencia 41 se alimenta detrás de la rejilla 14 de la sección osciladora de la válvula 1 que, a consecuencia de la elevación de su potencial de rejilla por encima del valor previo de interrupción, da lugar -inmediatamente a oscilaciones persistentes de alta frecuencia en el circuito sintonizado 6, 6a. Esta oscilación continúa durante un tiempo predeterminado, de un modo que se describirá más adelante y forma así una pulsación réplica a la pulsación de interrogación de entrada que la inició. Estas pulsaciones réplica, son radiadas desde la antena común, conectada en Pl.
- El tiempo de duración de cada pulsación réplica, se determina por las constantes de tiempo del circuito de rejilla de la sección osciladora de la válvula 1 y, especialmente, por el valor del condensador 39 que, después de un período de oscilación de la sección triodo 14, 16 de la válvula 1, de seis microsegundos por ejemplo, queda cargado por corriente de rejilla
- 165.
- 170.
- 175.
- 180.
- 185.
- 190.

174052 8 -



- lla, en grado suficiente para bloquear o "limpiar" la rejilla 14 y, de este modo, impedir toda ulterior oscilación. Sigue un período de 200 microsegundos por ejemplo, durante el cual se dispersa la carga del condensador 39 y el circuito recupera gradualmente la condición de operación. Si al final de este período de 200 microsegundos el circuito 6, 6a está todavía sintonizado para la onda de señal de interrogación, la pulsación inmediatamente siguiente de ésta dará lugar a la repetición de los acontecimientos y a la radiación de otra pulsación de réplica, y así sucesivamente. El anterior período de recuperación se hace suficientemente largo para evitar todo riesgo de interacción o "canto" entre este respondedor y otro análogo situado relativamente cerca del primero.

- El condensador 6a del circuito sintonizado 6, 6a, gira automáticamente para "barrer" la sintonización de la antena -una vez cada tres segundos por ejemplo- a través de una amplitud de banda de seis megaciclos por ejemplo. Cada una de las estaciones interrogantes, tales como de radiolocalización, con las cuales coopera el respondedor, transmite una onda exploradora de pulsación modulada en una u otra de las sub-bandas "barridas" por el condensador de sintonización 6a. El período durante el cual el respondedor permanece sintonizado con cualquier sub-banda dada, durante cada "barrido" del condensador 6a, puede ser del orden de una décima de segundo.

- El respondedor que acaba de describirse, proporcionará por tanto una pulsación réplica de dura

174052



- ción escogida para cada pulsación de señal de interrogación durante el período en que el circuito sintonizado 6, 6a está en sintonía con la señal de interrogación, esto es, con los valores indicados, una serie
225. de pulsaciones de réplica de seis microsegundos de duración, en grupos que se sostienen una décima de segundo y con estos grupos repetidos cada tres segundos, dado que el circuito 6, 6a se sintoniza repetidamente para la frecuencia de la señal de interrogación. La
230. variación de la señal de respuesta así engendrada, puede realizarse de varios modos, con objeto de obtener una señal de respuesta característica, fácilmente identificable, para cualquier respondedor determinado. Por ejemplo, la duración de las pulsaciones de respuesta,
235. puede alterarse a 15 microsegundos, o bien la velocidad a que el circuito sintonizado 6, 6a se pone repetidamente en resonancia con la señal interrogante, puede variarse a una vez cada 12 segundos, por ejemplo. Para
240. obtener una gran variedad de señales de respuesta, pueden utilizarse las combinaciones de diferentes amplitudes de pulsación con distintas velocidades de sintonización.

- Las oscilaciones pulsatorias (periódicas) de respuesta, pueden ponerse también en clave para la
245. constitución de una señal característica de identificación. Por ejemplo, las pulsaciones réplica salientes pueden "cifrarse" automáticamente por un método de abre-y-cierra o variando sistemáticamente la amplitud (duración) normal de las pulsaciones radiadas, para obtener
250. una combinación Morse característica en un tubo recep-

174052



- tor de rayos catódicos. Con un ciclo "de cifrado" de doce segundos por ejemplo, constituido por cuatro "barridos" o períodos de sintonización de tres segundos, puede usarse el sistema de cifrado de abre-y-cierra
255. para producir, por ejemplo, tres períodos consecutivos de pulsaciones estrechas, seguidos de un período inactivo; o dos períodos consecutivos de pulsaciones estrechas seguidos de dos períodos de interrupción, consecutivos también, etc. Con preferencia, en este
260. método de abre-y-cierra, se conecta y se interrumpe el suministro de alta tensión al anodo de la válvula 1, para obtener la sucesión o periodicidad de combinación requerida, por medio de un relevador que puede excitarse automáticamente por contactos de un árbol rotativo.
265. En el método de clave por amplitud variable, una letra Morse, por ejemplo, puede consistir en cuatro períodos consecutivos de pulsaciones estrechas; otra, puede estar constituida por dos períodos consecutivos de pulsaciones estrechas seguidos de dos períodos consecuti-
270. vos de pulsaciones más anchas; una tercera, puede estar formada por períodos alternados de pulsaciones anchas y estrechas, etc. Las pulsaciones se cambian de estrechas a anchas, por medio de un relevador o interruptor electromagnético S5 que se llamará interrup-
275. tor de cifrado o de clave y que intercala un condensador 39' en paralelo con el condensador 39, aumentando así la duración de cada pulsación radiada desde, por ejemplo, seis a dieciocho microsegundos, a causa del más largo período requerido para cargar la combinación
280. en paralelo con corriente de rejilla.

174052-



Como se indica, el interruptor de clave S5 se excita desde el manantial de corriente primaria que alimenta el motor-generador Z que, a su vez, suministra voltajes de alta tensión para el dispositivo y, además, controla el "barrido" del condensador de sintonización 6a. La corriente primaria se pasa de una batería, por medio de los terminales P6, a un circuito de control CC, y se introduce en el motor-generador Z a través de la resistencia variable R8, interruptor S2 de control a distancia, y contactos 3 y 2 de la clavija P2. El motor-generador Z mueve un árbol Y de velocidad reducida, que está dispuesto para hacer girar constantemente el condensador de sintonización 6a, a través de la banda de frecuencia asignada, dos veces durante cada revolución y, además, para accionar dos interruptores de leva S3, S4. El interruptor S4 cierra y abre periódicamente el suministro de alta tensión a la válvula 1, de modo que ésta, para cada revolución del árbol Y, tiene dos períodos "activos" coincidentes con el barrido de la banda de sintonización, de un extremo a otro, por el condensador 6a, y dos períodos "muertos" mientras el condensador 6a retorna a su punto de partida; por este procedimiento, la banda de frecuencia es "barrida" repetidamente de un modo cíclico o periódico. El interruptor S3, que forma parte del circuito que controla el interruptor de clave S5, se cierra durante la mitad de cada revolución del árbol Y, esto es, durante uno de los dos períodos activos de la válvula 1. El funcionamiento del interruptor de clave S5, está controlado también por el inte-

174052



315. rruptor selector S1, que tiene tres posiciones. En la posición 0 del interruptor S1, está permanentemente abierto el circuito excitador del interruptor de clave S5 que, por tanto, no actúa; en la posición 1, el interruptor de clave S5 está continuamente excitado, y en la posición 2 se excita por medio del interruptor de leva S3. Consiguientemente, cuando el interruptor selector S1 se coloca en la posición 0, las pulsaciones de señal son consecutivamente estrechas; en la

320. posición 1, consecutivamente anchas, mientras que en la posición 2 son alternativamente anchas y estrechas, dado que la válvula 1 se excita dos veces por cada revolución del árbol Y, por intermediación de la leva S4, y el interruptor de clave S5 se cierra sólo una

325. vez por revolución, por la leva S3. Para obtener otras formas de señal de respuesta, según se desee, pueden usarse levas de formas distintas, como se comprenderá.

Un conductor unido al enodo 30 de la válvula 27 amplificadora de pulsaciones, se dirige, a

330. través de una resistencia R13 y del contacto 6 de la clavija P2, al circuito de control CC que incluye un contador monitor o avisador M1 y una clavija P4 para micrófono, a fin de permitir que el operador compruebe las pulsaciones de salida. El circuito de control

335. CC, contiene también la resistencia variable R7, que está en serie con la resistencia catódica 3 de la válvula 1 y se emplea para variar la sensibilidad de recepción, dentro de límites muy finos, por control de la tensión de polarización o potencial base permanente de la rejilla 12 hasta un valor tal que los máxi-

340.

174052



mos positivos de las oscilaciones de extinción o inactivación de la válvula 7 permitan o faciliten la oscilación del modo super-regenerativo conocido.

345. Se observará que la disposición representada en la fig. 1, contestará, en la debida sucesión, a cualquier transmisor pulsatorio interrogante, por ejemplo, a las pulsaciones exploradoras de un transmisor de radiocalización, que funcione a una frecuencia comprendida en el campo o alcance de sintonización del circuito sintonizado que incluye el condensador 6a. Las señales de identificación resultantes, son captadas por un receptor adecuado, por ejemplo el receptor corriente de una estación de radiocalización, que entonces actúa también como interpretador, y en el que se hace que aparezcan sobre la misma base de tiempo que los ecos reflejados por la misma unidad, y en la inmediata proximidad de los mismos. Esta correlación automática, informa al observador, a la vez, de la posición y de la naturaleza y tipo de cualquier unidad especial escogida para diferenciarla. Debido a la amplitud relativamente grande de su banda de frecuencias y a su mayor amplitud, la señal de identificación puede distinguirse más claramente de la señal-eco reflejada, si los circuitos receptores estén ligeramente desintonizados.
- 355.
- 360.
- 365.

El respondedor puede modificarse para la cooperación simultánea con varios tipos diferentes de aparatos de radiocalización que trabajen a frecuencias ampliamente variables, haciendo de modo que todas las llamadas de interrogación se realicen y todas

370.

174052

- 14 -



- las respuestas se den a frecuencias muy separadas de las empleadas para las ondas pulsatorias de exploración de radiolocalización. En tal caso, se desprende que cada estación de radiolocalización debe estar
375. provista de un interrogador pulsatorio diferente o de pulsación distinta, y también de un receptor o interpretador desigual, ambos sintonizados para la onda portadora asignada a la estación de referencia, para la identificación de señales. En la fig. 2, de los di
380. bujos, se representa una forma distinta de circuito contestador especialmente adecuada para emplearse en estas condiciones, en la que la sintonización del circuito oscilatorio principal, que incluye la inductancia 6 y el condensador variable 6a, es repetidamente
385. "barrida" una vez cada tres segundos a través de una banda de frecuencia de 30 megaciclos por segundo, entre las frecuencias límite de 157 y 187 megaciclos por segundo. Una señal de llamada de interrogación de entrada, es alimentada a este circuito desde el enchufe
390. común de antena P8 por medio de una bobina de acoplamiento 5. La señal recibida pasa luego a una válvula 1 super-regenerativamente accionada, a la que se mandan oscilaciones de inactivación desde una válvula inactivadora 7; la corriente de salida de la válvula
395. 1 sirve para disparar una válvula osciladora separada 15 que normalmente está polarizada para la interrupción, de modo sensiblemente análogo al anteriormente descrito. En este caso, las oscilaciones amplificadas de señal de entrada del circuito sintonizado 6,6a
400. se introduce en -y rectifican por- una diodo 22 y lue

174052

- 15 -



go se aplican a la rejilla de un amplificador 30 que está acoplado, por medio de una red capacidad/resistencia ajustable, a una válvula 34 "impulsora" de catodo que tiene una resistencia 37 de carga de catodo.

405. La tensión positiva resultante del extremo catódico de la resistencia 37 se alimenta por repulsión en la rejilla 14 de la válvula transmisora 15 que está también conectada al circuito sintonizado 6, 6a para dar lugar a la producción de oscilaciones persistentes en

410. este circuito que todavía estará sintonizado para la frecuencia de la señal iniciadora recibida. En este montaje, las oscilaciones de alta frecuencia engendradas por la válvula 15 persisten durante un período de tiempo que está determinado, principalmente, por las

415. constantes de tiempo de los circuitos de acoplamiento entre las válvulas 30 y 34, y más especialmente, por los valores de los condensadores 32, 32', el último de los cuales está controlado por el interruptor S5 de "cifrado" de señales, de modo análogo al ya

420. descrito en relación con la fig. 1.

Debido a la presencia de ruido fortuito y a otros factores variables en el circuito super-regenerativo, el grado de "refuerzo" aplicado durante cada ciclo de inactivación, será en general variable. Para

425. estabilizar este efecto, parte de la corriente de salida de la diodo rectificadora 22 se alimenta, a través de un condensador 36, a la rejilla de control 57 de una válvula 58 que, en su circuito anódico, incluye el arrollamiento primario de un transformador de núcleo de

430. hierro 80 sintonizado para la frecuencia de inactiva-



- ción. El voltaje o energía que se desarrolla a través del secundario de este transformador, se rectifica por medio de una válvula diodo 65 y se aplica desde la resistencia de carga 69 a la rejilla de control 71 de una válvula 72, donde aparece como un potencial negativo a través de la resistencia 77 de carga del cátodo. Desde éste se alimenta, a través de una resistencia 79 y de una bobina de reacción o de filtro 11, a la rejilla 12 de la válvula amplificadora 1, super-regenerativa, y reduciendo la ganancia de esta válvula, reprime automáticamente todo aumento en el nivel general de la oscilación en el circuito 6, 6a. Este efecto estabilizador que acaba de describirse, no forma parte de este invento y constituye el objeto de
435. la solicitud de Patente pendiente N^o
440. Se adoptan también medidas para inhibir los circuitos respondedores durante el funcionamiento de cualquier otro radio-transmisor que pueda llevar la unidad preguntada. Para este objeto, se aplica un potencial de paralización, positivo, -sincronizado con la operación del otro transmisor citado- a través de un enchufe P7, a una diodo 82 y, a través de una resistencia 83, a la rejilla de una válvula 84. El potencial negativo resultante en el ánodo de la válvula 84 se aplica, a través de un condensador 85 y de una resistencia 86, a la rejilla 12 de la válvula 1, y a través de un condensador 87 y de una resistencia 88, a la rejilla de la válvula de inactivación 7, y sirve para poner fuera de acción estas dos válvulas.
445. Simultáneamente, se alimenta un potencial positivo
- 450.
- 455.
- 460.

174052



465. desde la resistencia catódica 89 de la válvula 84, a través de un condensador 90, al catodo 23 de la diodo rectificadora 22 para inactivarla también. Como resultado, el contestador se hace temporalmente insensible para todas las señales, incluso las del transmisor local.

470. El condensador 6a de sintonización de la antena, se mueve como antes, por medio de un motor generador provisto de un árbol de levas que, simultáneamente, controla los dispositivos de "cifrado". Un contacto S6 accionado por leva, interrumpe el suministro de alta tensión a las válvulas 1 y 15 durante el "barrido" de retorno del condensador de sintonización 6a. Otro interruptor accionado por leva controla la excitación de un relevador, no representado, para cerrar el interruptor S5 que pone el condensador 32' en paralelo con el condensador 32 y, simultáneamente, coloca la resistencia R13 en paralelo con R14 para alterar la amplitud de pulsación para el "cifrado" por variación de amplitud. Como señal de socorro puede radiarse una pulsación extra-amplia y, para este fin, puede excitarse otro relevador no representado, que (a) cierra un interruptor S7 para colocar otro condensador 91 en paralelo con el condensador 32; (b) cierra un interruptor S8 para introducir la resistencia R14, y (c) cierra un interruptor S9 para conectar un condensador 92 a través de la resistencia catódica 18 de la válvula osciladora 15, para acondicionar este circuito para la pulsación más amplia. Un interruptor selector permite al operador controlar el "cifrado" del mo

475.

480.

485.

490.

174052



do que se precise.

- El transmisor interrogador suplementario, preciso cuando las señales de identificación son de frecuencias distintas a las empleadas por el equipo de radiolocalización, puede comprender convenientemente un oscilador equilibrado o compensado, de rejilla modulada, por un impulso derivado del control principal de los circuitos de radio-localización, de modo que está combinado con la base de tiempo del indicador principal. La señal de llamada de interrogación saliente se sintoniza para una frecuencia escogida de "mancha" dentro de la banda de ondas asignada de 157 a 187 megaciclos.
- 495.
- 500.
- La señal de identificación resultante del respondedor, se hace visible para interpretación en la pantalla del indicador de rayos catódicos del receptor de radio-localización. La señal entrante pasa primero a través de un receptor que puede incluir medios de protección contra una señal enérgica de un transmisor local. Después de amplificarse, la señal de identificación se aplica a las placas Y (deflectoras) del indicador de rayos catódicos del receptor de radio-localización. Dado que el transmisor interrogador está combinado, como antes se dijo, con la base de tiempo del indicador principal, la señal de identificación aparecerá, como una traza característica su perpuesta a la traza-eco reflejada de la unidad especial en observación. Si se desea, la traza de la señal de identificación puede relacionarse con señales localmente generadas, para facilitar la indicación separada
- 505.
- 510.
- 515.
- 520.

174052

19 -



en un segundo tubo de rayos catódicos.

- Cuando el contestador se instala para funcionar como faro o indicador fijo, puede ser conveniente mandar la señal de identificación con una frecuencia portadora distinta de la empleada para la señal de interrogación. Esto permite al observador de un equipo radio-localizador aerotransportado, empleado como interrogador e interpretador, vencer las limitaciones impuestas por los ecos de reflexión del suelo, presentes en el tubo de rayos catódicos del receptor de radiolocalización, permitiendo así el reconocimiento de una estación-faro dada, a mayor distancia de la que sería posible de otro modo. Para este objeto, el respondedor puede acoplarse a dos antenas diferentemente sintonizadas, una de las cuales sirve para la recepción y la otra para la transmisión. En este caso, desde luego, el circuito sintonizado común 6, 6a, ya descrito, se sustituye por circuitos separados, asociados respectivamente con las válvulas receptora y transmisora 1 y 15.

- En los casos en que se utiliza un faro para proporcionar un paso de aproximación o de aterrizaje a ciegas, así como para fines de identificación, la señal de llamada de interrogación de entrada puede aplicarse primero a un respondedor que incluya un receptor superheterodino que sirve para controlar la respuesta de un transmisor más potente.

- La sensibilidad del respondedor puede controlarse de modo tal que rechace las señales distantes y entresaque las más próximas, por la acción de control

174052



automático de ganancia retardado y adecuado.

555. Para permitir que el observador de un equipo de radiolocalización aerotransportado tome observaciones direccionales y, si es preciso, para ayudar al avión a dirigirse a su base o a aterrizar a ciegas, la señal de respuesta puede consistir en una sucesión prolongada de pulsaciones estrechas o anchas, seguida por una serie "cifrada" para los fines de identificación.
560. Otra forma de faro respondedor, para proporcionar ayuda durante la navegación a las unidades móviles, tales como un aeroplano, está preparada para transmitir señales de respuesta en dos frecuencias, una de ellas idéntica a la de la señal de llamada de interrogación, mientras que la otra es ligeramente distinta. La respuesta "en frecuencia" sirve para dar al observador de la unidad móvil, provista de una estación adecuada de radiolocalización, una indicación de la posición y distancia del faro interrogado, mientras
565. que la respuesta "fuera de frecuencia", puede utilizarse, en combinación con un sistema de antena adecuado, para proporcionar una ruta de aproximación o entrada del tipo de rayos superpuestos (en parte) o para ayudar al aterrizaje a ciegas. Las señales "fuera de frecuencia" ayudarán también a distinguir la respuesta del faro, de otras trazas de señales debidas a la reflexión terrestre o marítima.
- 570.
- 575.

174052

174052



- N O T A -

Habiendo ya descrito detalladamente la naturaleza del invento, así como la manera de llevarlo a cabo en la práctica, se hace constar que las disposiciones anteriormente indicadas son susceptibles de ligeras modificaciones de detalle sin que para ello se altere el principio fundamental del invento. También se hace constar que dicho invento corresponde a una Patente presentada en Inglaterra con fecha 13 de Marzo de 1943, bajo el número 4156/43 acogiéndose, por lo tanto, a los beneficios que conceden los Convenios Internacionales, siendo lo que constituye la esencia del referido invento y por lo que se solicita Patente de Invención por VEINTE AÑOS en España: "PERFECCIONAMIENTOS EN LOS SISTEMAS DE SEÑALES INALÁMBRICAS"; caracterizándose por lo siguiente:

1º.- Perfeccionamientos en los sistemas de señales inalámbricas, para establecer la identidad de un respondedor en comunicación con un interrogador, en el que éste se dispone para radiar una serie de pulsaciones separadas de radiofrecuencia y en el que el respondedor está preparado para radiar pulsaciones-réplica de radiofrecuencia, separadas, en respuesta solamente a ciertas pulsaciones o grupos de pulsaciones específicos de la serie de pulsaciones de interrogación, siendo la selección de estas pulsaciones de interrogación para las cuales se verifica la radiación de réplicas, controlable en el respondedor para proporcionar una respuesta de clave característica.

74052



- 2º.- Perfeccionamientos en los sistemas de señales inalámbricas para establecer la identificación de un respondedor en comunicación con un interrogador, en el que éste se dispone para radiar una serie de pulsaciones separadas de radiofrecuencia y en el que el respondedor está preparado para radiar pulsaciones- réplica de radiofrecuencia separadas, en respuesta a algunas o a todas las pulsaciones de interrogación recibidas, siendo variable el tiempo de duración de dichas pulsaciones réplica de acuerdo con una sucesión de clave predeterminada, para proporcionar una señal de identificación característica.
- 610.
- 615.

- 3º.- Perfeccionamientos en los sistemas de señales inalámbricas, según lo especificado en la reivindicación 1, en el que se disponen medios para variar de modo predeterminado el tiempo de duración de las pulsaciones-réplica de radiofrecuencia separadas, radiadas por el respondedor.
- 620.

- 4º.- Perfeccionamientos, en los sistemas de señales inalámbricas, según lo especificado en cualquiera de las reivindicaciones anteriores, en el que la frecuencia de recepción del respondedor está preparada para radiar continuamente en una zona de sintonización predeterminada.
- 625.

- 5º.- Perfeccionamientos en los sistemas de señales inalámbricas, según lo especificado en la reivindicación 4, en el que la frecuencia de transmisión del respondedor está también preparada para variar continuamente de acuerdo con la frecuencia de recepción del mismo, por cuyo medio, la radiación de
- 630.
- 635.

174052



la señal de respuesta se realiza prácticamente a una frecuencia igual a la de interrogación.

640. 6º.- Perfeccionamientos en los sistemas de señales inalámbricas, según lo especificado en cualquiera de las reivindicaciones 1 a 4, en el que la frecuencia de transmisión del respondedor es diferente de la frecuencia de recepción del mismo.

645. 7º.- Perfeccionamientos en los sistemas de señales inalámbricas, según lo especificado en cualquiera de las reivindicaciones anteriores, en el que el interrogador está asociado con un equipo receptor que incluye un tubo de rayos catódicos dispuesto para proporcionar una indicación visual de la señal de identificación radiada por el respondedor.

650. 8º.- Perfeccionamientos en los sistemas de señales inalámbricas, según lo especificado en la reivindicación 7, en el que el interrogador está montado en una unidad móvil, tal como un aeroplano, y el respondedor es fijo; el equipo receptor asociado con el interrogador tiene un tubo de rayos catódicos que proporciona una indicación de la distancia entre el respondedor y el interrogador.

660. 9º.- Perfeccionamientos en los sistemas de señales inalámbricas, según lo especificado en las reivindicaciones 7 u 8, en el que el transmisor del interrogador y el equipo receptor asociado están constituidos por equipo de radiolocalización que emplea una onda portadora pulsatoria modulada y proporciona una indicación visual de las señales-eco recibidas de objetos tales como aviones que pueden también llevar un

665.



respondedor.

670. 10^o.- Perfeccionamientos en los sistemas de señales inalámbricas, que incluye un respondedor que emplea una señal de interrogación consistente en una serie de pulsaciones de radiofrecuencia separadas y comprende un radioreceptor, medios radiotransmisores controlados por la corriente de señal de salida de dicho receptor para efectuar la transmisión de pulsaciones-réplica de radiofrecuencia en respuesta a pulsaciones específicas de señales de interrogación, y medios para controlar el funcionamiento de dicho respondedor, por los cuales las pulsaciones-réplica radiadas se modifican en número y/o duración individual para proporcionar una respuesta "cifrada" característica.

680. 11^o.- Perfeccionamientos en los sistemas de señales inalámbricas, que incluye un respondedor, según lo especificado en la reivindicación 10, en el que la radiación de pulsaciones-réplica está dispuesta para verificarse sólo en respuesta a ciertas pulsaciones o grupos de pulsaciones seleccionados de la serie de pulsaciones de interrogación.

685. 12^o.- Perfeccionamientos en los sistemas de señales inalámbricas, que incluye un respondedor, según lo especificado en las reivindicaciones 10 u 11, en el que la duración de las pulsaciones-réplica radiadas puede alterarse hasta cualquiera de varios valores distintos predeterminados.

690. 13^o.- Perfeccionamientos en los sistemas de señales inalámbricas, que incluye un respondedor, según lo especificado en cualquiera de las reivindicaciones 10 a 12, en el que se disponen medios para con-

695.

74052
- 25 -



700. trolar la radiación de pulsaciones-réplica de modo tal que se radian, en cualquier sucesión, grupos de modulaciones de señal o pulsaciones de duración escogida y los grupos o series de grupos distintos están separados por intervalos de radiación cero.

705. 14º.- Perfeccionamientos en los sistemas de señales inalámbricas, que incluye un respondedor, según lo especificado en cualquiera de las reivindicaciones 10 a 13, en el que la corriente rectificada de salida del receptor del respondedor está preparada para proporcionar una tensión de disparo para iniciar el funcionamiento de una válvula osciladora, normalmente inactivada, de los medios transmisores del respondedor.

715. 15º.- Perfeccionamientos en los sistemas de señales inalámbricas, que incluye un respondedor, según lo especificado en cualquiera de las reivindicaciones 10 a 14, en el que el receptor del respondedor incluye una válvula accionada super-regenerativamente.

720. 16º.- Perfeccionamientos en los sistemas de señales inalámbricas, que incluye un respondedor, según lo especificado en la reivindicación 14 o 15, en el que la duración de las pulsaciones de respuesta, está determinada principalmente por la constante de tiempo de una red resistencia/capacidad incluida en el circuito por el cual la corriente de salida del receptor se aplica a dicha válvula osciladora transmisora.

725. 17º.- Perfeccionamientos en los sistemas de señales inalámbricas, que incluye un respondedor,



730. según lo especificado en la reivindicación 16, en el que la duración de las pulsaciones de respuesta se determina por la constante de tiempo de una red resistencia/capacidad incluida en el circuito de rejilla de la válvula osciladora transmisora y dispuesta para funcionar de acuerdo con el principio de "limpieza de rejilla".

735. 18º.- Perfeccionamientos en los sistemas de señales inalámbricas, que incluye un respondedor, según lo especificado en la reivindicación 16 o 17, en el que dicha red resistencia/capacidad incluye varios condensadores y medios de conmutación accionables automáticamente para incluir en dicho circuito cualquiera de los condensadores, separados o en grupos.

740. 19º.- Perfeccionamientos en los sistemas de señales inalámbricas, que incluye un respondedor, según lo especificado en cualquiera de las reivindicaciones 10 a 18, en el que el receptor del respondedor está provisto de medios de sincronización ajustables, dispuestos para variarse continuamente de modo -cíclico en una zona predeterminada de sincronización.

745. 20º.- Perfeccionamientos en los sistemas de señales inalámbricas, que incluye un respondedor, según lo especificado en la reivindicación 19, en el que la sintonización del oscilador de transmisión del respondedor es también ajustable y está preparada para variarse continuamente de acuerdo con la sintonización del receptor, por cuyo medio la radiación de la señal de identificación se realiza prácticamente a la misma frecuencia que la de interrogación.

750. 755.

1 74052

- 27 -



760. 21º.- Perfeccionamientos en los sistemas de señales inalámbricas, que incluye un respondedor, según lo especificado en la reivindicación 20, en el que se usan una antena y un circuito oscilatorio sintonizado comunes, para las secciones receptora y transmisora del respondedor.

765. 22º.- Perfeccionamientos en los sistemas de señales inalámbricas, que incluye un respondedor, según lo especificado en cualquiera de las reivindicaciones 10 a 19, en el que la sintonización del oscilador de transmisión del respondedor es tal que la frecuencia de transmisión es distinta de la de recepción.

770. 23º.- Perfeccionamientos en los sistemas de señales inalámbricas, que incluye un respondedor, según lo especificado en la reivindicación 13 y en cualquiera de las reivindicaciones 19 a 22, en el que los medios de impulsión dispuestos para variar cíclica o periódicamente los medios de sintonización del receptor, sirven también para impulsar los medios de control para la sucesión "de cifrado" de los grupos de señales-réplica radiados por el respondedor.

780. 24º.- Perfeccionamientos en los sistemas de señales inalámbricas, que incluye un respondedor prácticamente tal como se ha descrito con referencia a la figura 1 de los dibujos adjuntos.

785. 25º.- Perfeccionamientos en los sistemas de señales inalámbricas, tal y como queda substancialmente descrito en la presente Memoria, y representado en los dibujos que se acompañan.

Y 74052



Esta memoria consta de veintiocho hojas
escritas a máquina por una sola cara.

Madrid, | 24 de Junio de 1946.

FERRANTI LIMITED

Por Poder de J. GONZALEZ ACEBO

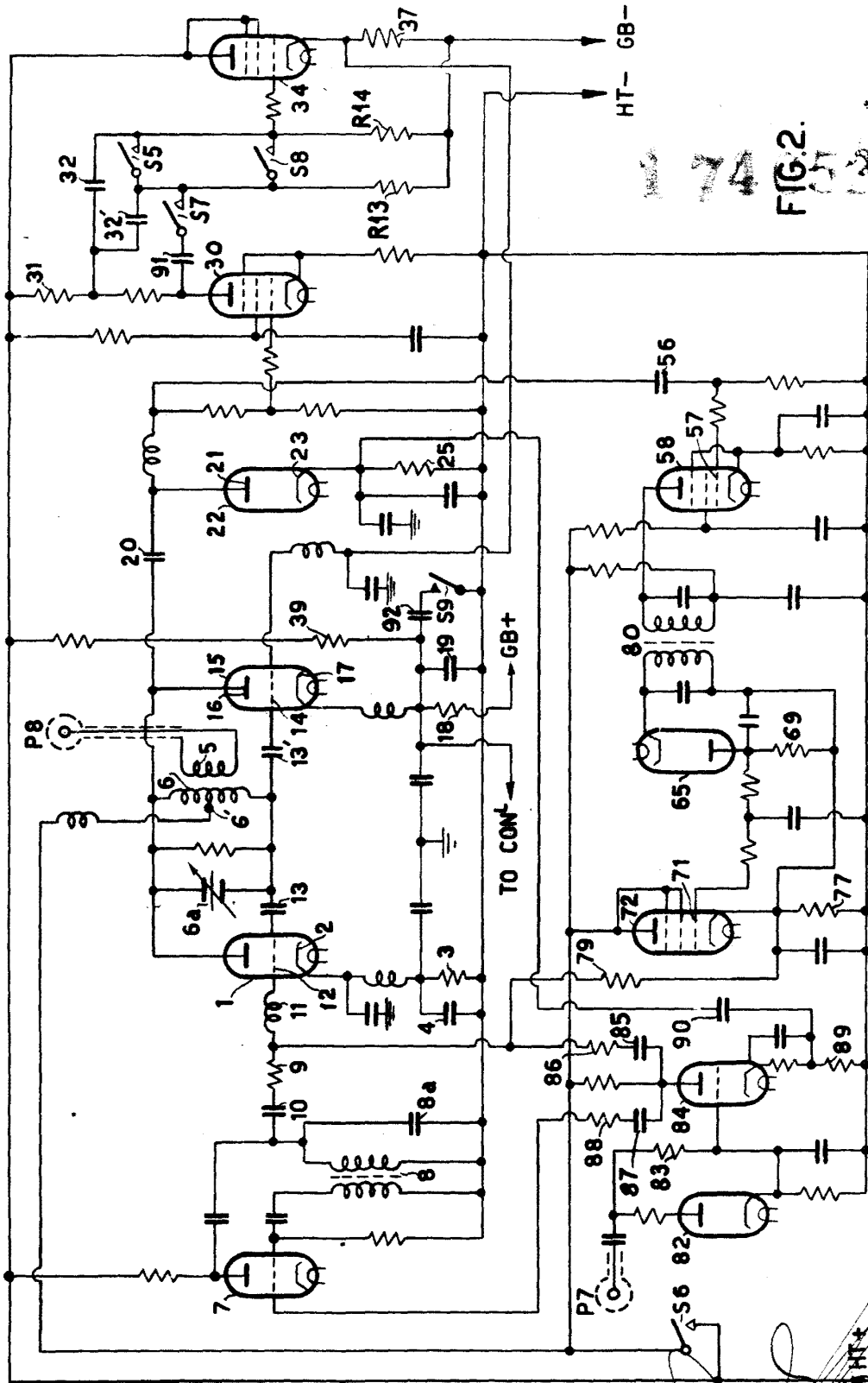


FIG. 2.

Mario, 1946.

~~HT+~~