

73

2 DIC.



174048

GERACION TECNICA	
CLASIFICACION P. C.	
CLASE <u>H 05</u>	
SUBCLASE <u>B</u>	

MODELO DE UTILIDAD
 POR VEINTE AÑOS
 EN ESPAÑA

por: "Radiador eléctrico de doble uso".

a favor de: Don Salvador Peso Zegrí, de nacionalidad española, domiciliado en Madrid, calle Olvido, núm. 20.

=====

MEMORIA

El presente registro de Modelo de Utilidad concierne, como su enunciado indica, a un radiador eléctrico de doble uso, de acuerdo con la descripción detallada que del mismo se realiza, debiendo interpretarse siempre este concepto en su mas amplio sentido, y, nunca, en el limitativo o restrictivo.

10-12-73

2 DIC.



174046

El resultado industrial que se obtiene con el presente Modelo de Utilidad, mejora notablemente todo cuanto sobre el particular se conoce y utiliza actualmente, tanto por su sencillez constructiva, como de aplicación, resistencia, duración, indeformabilidad, doble aplicación práctica, máxima capacidad de calentamiento, mínimo consumo, completa exención de peligro, estética y economía.

Por la conformación, disposición y calidades de sus elementos integrantes, así como por la función específica de todos y cada uno de ellos, puede señalársele como medio o elemento de franca eficacia a los fines a que es destinado, haciéndose acreedor a los privilegios que, para los de su clase y condición, otorga el vigente Estatuto de la Propiedad Industrial, los cuales vienen a demandarse, bien expresamente, por medio de esta petición de amparo.

Para la debida comprensión de su objeto, se adjunta a la presente Memoria descriptiva, una hoja de planos en la que, a título de ejemplo, se representan todas y cada una de las partes que lo forman, así como la relación que guardan entre sí.

En la citada hoja de dibujos, queda representado:
Fig. 1ª.- Es un despiece de los elementos constitutivos del radiador cuyo registro se interesa.

Fig. 2ª.- Es una vista en perspectiva del radiador totalmente montado y apto para su utilización radional.

Fig. 3ª.- Es un despiece de uno de los elementos

10:53:73



74046

calefactores, con una sección transversal de los mismos.

En estas Figuras, y, con el mismo valor representativo en todas ellas, se aprecian las siguientes referencias:

- 5 1.- Cobertura superior del radiador, constituida por una placa perfilada en sus extremos longitudinales, que facilita el montaje sobre las placas solidarias. Este plano superior lleva, en cualquier sector, unos mandos de control técnico, conmutación e interrupción.
- 10
- 2.- Placa, asimismo perfilada, incluida parcialmente en el interior de la placa superior -1- y que representa el medio de fijación de la correspondiente rejilla de protección. Esta placa -2-, posee en toda su longitud, unos orificios que facilitan el alojamiento de las patillas de la citada rejilla protectora.
- 15
- 3.- Base del conjunto, cuya forma y dimensiones son idénticas a las de la placa superior -1- antes descrita.
- 20
- Según se muestra en la Fig. 2ª. de la adjunta ilustración, esta base está dotada de unos puntos de apoyo rodantes y orientables, que permiten su cómodo desplazamiento.
- Asimismo, el cuerpo del radiador, podrá presentar por su parte posterior, medios para suspensión mural, si la práctica o necesidad así lo aconsejan.
- 25
- 4.- Placa superpuesta sobre la base -3-, cuya finalidad es fijar las patillas de la rejilla de protección a los orificios que, al igual que la placa -2-, posee ésta.



5.- Son los laterales extremos del cuerpo del radiador, cuya estructura es del mismo perfil en "U" que las placas -1- y -3-.

5 6.- Placas perfiladas alojadas en el interior de los laterales extremos -5-. Estas placas -5- llevan también una serie de orificios para el alojamiento de las patillas de la reja de protección.

10 7.- Ranuras transversales previstas en cada placa interior -6-, que permite el apoyo coaxial de cada elemento calefactor, estando estas ranuras enfrentadas entre sí para situar a dichos calefactores en posición correcta y paralela.

8.- Soporte aislante de la correspondiente resistencia eléctrica.

15 9.- Placas de guarnición anterior y posterior del soporte de la resistencia eléctrica.

10.- Placas perfiladas exterior y posterior del equipo calefactor.

20 El conjunto del equipo calefactor queda representado en la sección de la Fig. 3ª. del plano anexo, en la que se aprecia la disposición radiante de estas coberturas exteriores -10-.

25 11.- Representa la rejilla de protección de los elementos calefactores antes descritos, apreciándose uno de ellos en la parte posterior de dicha rejilla.

12.- Son las patillas de ajuste del conjunto de la rejilla --11- sobre los orificios de las placas perfiladas interiores -2-4- y -6-.

Cada radiador comportará el número más apropiado

174046

2 DIC.



de elementos calefactores.

Entre la separación de las correspondientes placas laterales -1-2-3-4- y -5-6-, se alojarán las necesarias conexiones a red y los elementos de regulación
5 térmica, conmutación e interrupción.

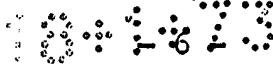
Las placas descritas se ensamblan entre sí por medio de remaches o análogos.

Hay que hacer constar expresamente que, el enunciado de radiador de doble uso está ajustado realmente a una doble utilización práctica, y, a tal fin,
10 en los laterales -5-, se adaptan los perfiles -13-, que, además de formar las asas propiamente dichas del radiador, que sirven para transporte del cuerpo general, se comportan, en doble uso, como elemento de encaje o ajuste en un especial perfilado de soporte de
15 una armadura para el secado rápido e interior de prendas, en cuyo caso, el radiador quedará en posición plana, con proyección calórica superior.

Este radiador será fabricado en las formas y dimensiones mas convenientes y con los materiales mas adecuados, siendo su potencia la más apropiada, no existiendo sobre el particular ninguna limitación.
20

Descritas, por manera suficiente, la naturaleza y finalidad de este Modelo de Utilidad, sólo resta hacer
25 constar que, cualquier modificación de detalle que se introduzca en el mismo, se considerará incluida dentro de esta protección, en tanto en cuanto no altere, cambie o modifique esencialmente su finalidad característica.

174046



2 D



N O T A

Por el Modelo de Utilidad a que se refiere la presente Memoria, se REIVINDICA:

5 1º.- Radiador eléctrico de doble uso, caracterizado esencialmente porque, los elementos calefactores, están formados independientemente por resistencias eléctricas dispuestas sobre placas aislantes, y, ésta, a su vez, alojada entre otras dos placas de las mismas características, encerrándose el conjunto dentro de una caja
10 de planos perfilados, cuyos extremos quedan sujetos sobre una serie de ranuras que poseen enfrentadas y en sentido de altura dos chapas que forman los laterales internos del radiador propiamente dicho, las que van exteriormente
guarnecidos por chapas ensambladas.

15 2º.- Radiador eléctrico de doble uso, según el punto anterior, caracterizado esencialmente por poseer medios de protección, tanto para el circuito eléctrico como exteriores, así como medios de traslado, representados por
ruedas orientables y asas dispuestas en ambos laterales
20 del conjunto, las que presentan unos cortes apropiados previstos para ajuste en posición invertida de proyección superior sobre unos perfiles de apoyo, en cuyos
bordes se introducen dichas ranuras asegurando su unión.

3º.- "Radiador eléctrico de doble uso".

25 Tal y conforme se ha descrito en la Memoria que ante-

./...

174046

18-7-73

2 DIC



rede, ilustrado en el plano que se acompaña, y, a los fines que se han especificado, bien determinadamente.

5 Consta esta Memoria de siete hojas foliadas, escritas a máquina por una sola cara y a dos espacios.

Madrid, 2 DIC. 1971

SALVADOR PESO ZEGRÍ,

p.a.

Vertical text on the left margin, possibly a stamp or reference code, consisting of several lines of small, illegible characters.

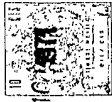


FIG. 2

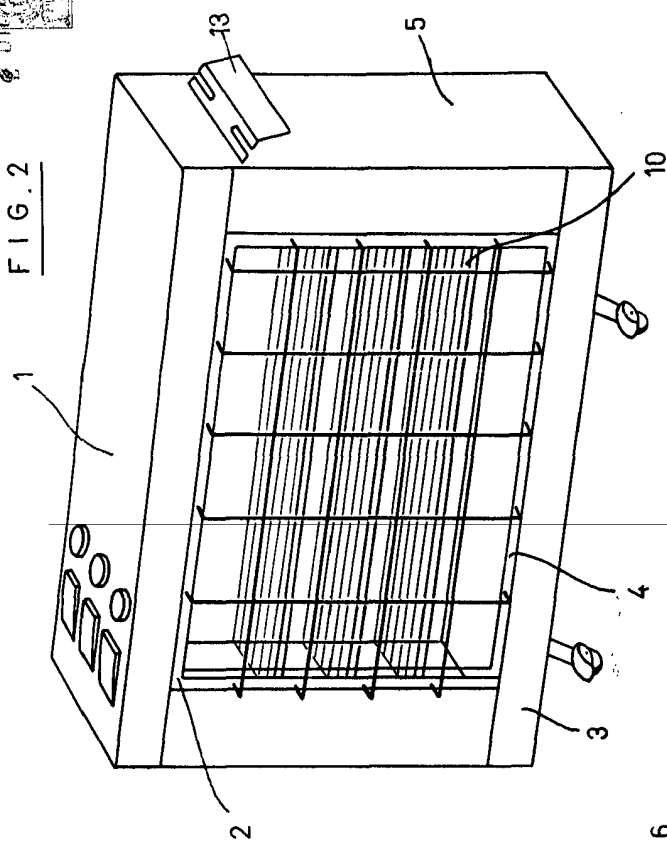


FIG. 1

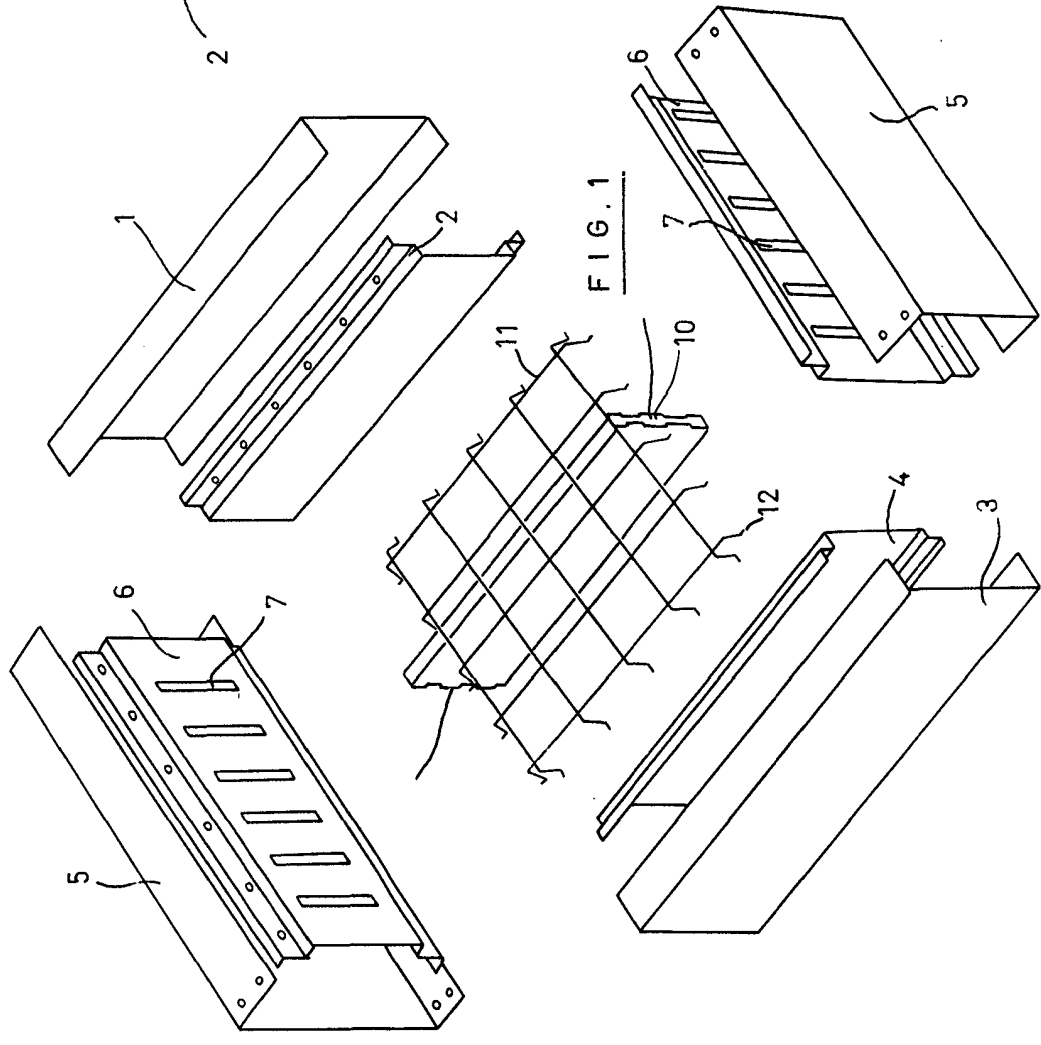
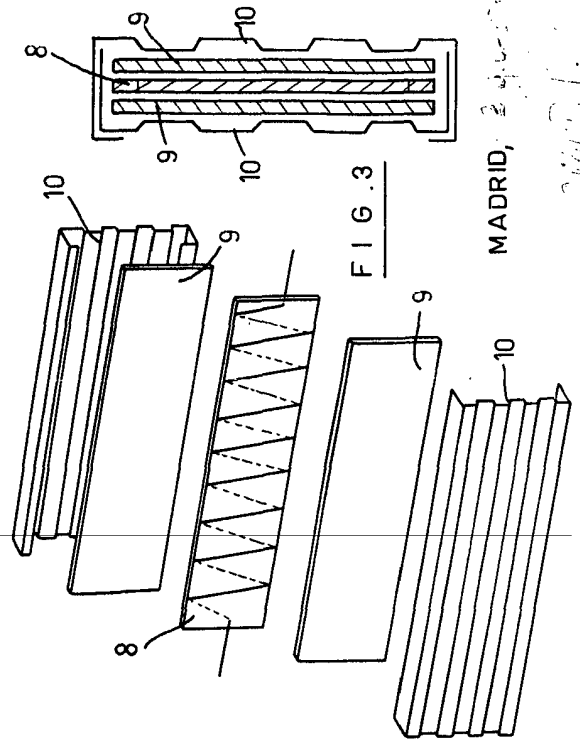


FIG. 3



MADRID, 2 de Mayo de 1900

ESCALA VARIABLE

[Handwritten signature]