



174039

REGION TECNICA
CATEGORIA
CLAS. F. 23
SUBCLAS. G

MEMORIA DESCRIPTIVA

correspondiente a la solicitud de concesión de un...

MODELO DE UTILIDAD

SOLICITANTE: METAL-GAS, S.A.

RESIDENCIA: Escultor José Capuz, 35, VALENCIA-13

ENUNCIADO: "DISPOSITIVO QUEMADOR DE BASURAS PERFEC
CIONADO"

Prioridad: Patente n.º del



174039

1 El Estatuto vigente sobre Propiedad Industrial, de
26 de Julio de 1929, en su texto refundido publicado el 30
de Abril de 1930, establece los caracteres de patentabili-
5 dad de las invenciones de tipo industrial que tienen por
objeto obtener ventajas sobre lo ya conocido, admitiendo
por consiguiente como patentables, las nuevas máquinas, a-
paratos, instrumentos, procesos de fabricación, etc. La am-
plitud de conceptos previstos como patentables, ha llevado
al legislador a aclarar (Artº. 46) que la enumeración con-
10 tenida en dicho cuerpo legal es puramente enunciativa y no
limitativa, haciéndola extensiva incluso a los descubrimien-
tos de tipo científico (Artº. 47).

15 El Decreto de 26 de Diciembre de 1947, recogiendo
la Orden de 18 de Noviembre de 1935, confirma el criterio
legal de que también serán patentables los instrumentos, ob-
jetos, o partes de los mismos, que aporten a la función a
que son destinados, un beneficio o efecto nuevo, y en defi-
nitiva que constituyan una mejora sustancial sobre lo ante-
riormente conocido.

20 Pues bien, a tenor de lo expuesto, y en base al ar-
ticulado que recoge los conceptos expresados, debe conside-
rarse, que la invención a que se refiere la presente memo-
ria, constituye una novedad industrial, con características
y ventajas que la hacen merecedora del privilegio de explo-
25 tación exclusiva que por ella se solicita, premiando así
los méritos de quien aporta a la industria del país una me-
jora efectiva y precisamente comprendida entre las enuncia-
das por la Ley como patentables. (Arts. 46 y 47 en relación
con el 171, en su nueva redacción afectada por la Orden de
30 18 de Noviembre de 1.935).



BAD ORIGINAL

174039

1

Pasando a describir el objeto de la invención por la cual se solicita el presente privilegio de Modelo de Utilidad, se hace constar que la finalidad de la idea que vamos a describir es proporcionar al mercado y al público en general un equipo quemador de basuras perfeccionado.

5

La vida en las ciudades hace imprescindible los centros quemadores de basuras o desperdicios, para evitar con ello, los almacenamientos de los mismos y los focos de infección, ya que estos desperdicios se descomponen con suma rapidez dando con ello a los mencionados focos epidemicos.

10

Las autoridades encargadas de solucionar estos problemas diarios se esfuerzan constantemente en conseguir centros quemadores de gran capacidad y faltos de problemas técnicos para que su funcionamiento sea ininterrumpido evitando los almacenamientos de estos productos desagradables con todos los problemas que de no ser así aparecerian, así mismo sus esfuerzos se encaminan en una programación perfecta y suficiente de recogida de los mismos.

15

20

No siempre esta programación de recogidas de basuras y desperdicios, se puede llevar a cabo tal como fue programada, debido a imponderables imposibles de prevenir, tratándose con ello la perfecta recogida de las mismas, encontrandonos cuando ello surge con desperdicios desperdigados por la via publica, basuras en las entradas de los edificios y un sinfin de hechos mas, ocasionado con ello un malestar general, ciudades sucias, malos olores, y focos de infección si se retrasa un cierto tiempo la recogida.

25

30

El objeto de la invención, incinerador automatico para basuras y desperdicios, no necesita del auxilio del servicio de recogida de los mismos, consiguiendo quemar

174039



1 las basuras y desperdicios en su propia casa sin humos no --
olores, ocupando poco espacio al mismo tiempo que es un ele-
mento de bella línea de acabado, de higienicos usos, sin olo-
res desagradables, eliminando el almacenamiento de los dese-
5 chos en el hogar, por lo que se le augura un grandioso exito
tanto por parte de la familia como por parte de las empresas.

En tal sentido, el equipo quemador de basuras per-
feccionado consta de una carcasa aislante exterior, en cuya
parte interna queda ubicada una cámara de combustión prima--
10 ria que presenta sus paredes corrugadas separadas de la pro-
pia carcasa, estableciendose entre dicha carcasa y camara un
paso para la circulación de aire refrigerante que tiene acce-
so a dicho paso a traves de aberturas previstas en la base -
de la carcasa.

15 Dicha carcasa consta de una portilla superior bas-
culante que selectivamente abre o cierra simultaneamente la
abertura de la carcasa y la boca de admisión con que cuenta
la cámara primaria, quedando formado el fondo de esta última
cámara por una parrilla receptora de las basuras, en proximi-
20 dad a cuya parrilla está situado un quemador de gas, cuyas lla-
mas realizan la cremación de las basuras soportadas por la -
parrilla al tiempo que el propio quemador cuenta con una lla-
ma posterior cuyo dardo desemboca en una camara secundaria,
a través de una tobera de comunicación existente entre ambas
25 cámaras primaria y secundaria.

La cámara secundaria dispone de paredes que, bajo
la acción de la llama posterior del quemador alcanzan eleva-
das temperaturas que dan lugar a la formación de una corrien-
te de aspiración ciclónica de aire desde la zona inferior de
30 la cámara primaria a la superior de la cámara secundaria, de

HEAD OFFICE



174039

1 manera que, las partículas solidas y gases pobres provenientes de la camara primaria en el prequemado de las basuras son
 5 de ser quemadas las referidas partículas, al tiempo que se realiza la total combustión de gases pobres bajo la acción conjunta de la llama del quemador y mediante la alta temperatura a que está sometida esta cámara secundaria, formandose una turbulencia de arrastre en la camara primaria que origina
 10 la caída de las cenizas sobre un cajon colector situado en la parte baja de la carcasa.

15 Con objeto de obtener una comprensión perfecta y que no haya lugar a malas interpretaciones de la idea expuesta, se ha confeccionado una hoja de planos, como parte integrante de la presente memoria, a título explicativo y sin caracter restrictivo alguno, como un ejemplo de realización del objeto de la invención, a cuyas referencias numericas de la mencionada hoja de planos nos recogeremos en los párrafos siguientes:

20 La figura unica representada es una vista lateral seccionada del dispositivo objeto de la invención. Se observa la carcasa -1- en cuyo interior -2- queda ubicada la cámara de combustión primaria -3- y en su base lleva dicha carcasa -1- practicadas aberturas -4- para la entrada de aire así como en su parte posterior la portilla basculante -5- que abre y cierra selectivamente la abertura de la carcasa -1- y la boca de admisión -6- con que cuenta dicha cámara primaria -3- para la introducción de basuras. En el fondo de dicha cámara -3- existe una parrilla -7- receptora de los desechos, estando proximo a el quemador -8- de gas, suministrado este
 25
 30

BAD ORIGINAL

174039



1 a la corriente de aire ciclónica a la segunda cámara -12- que por tener sus caras interiores de material refractario su temperatura es muy alta terminando la combustión de los componentes resistentes en la primera combustión.

5 Las cenizas se depositaran en la cubeta receptora de ellas -15- las cuales se eliminan sacando al exterior dicha cubeta que se desliza por guías -16- para introducirla nuevamente vacía en la base de la carcasa.

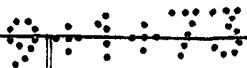
10 No se considera necesario hacer más extensa esta descripción para que cualquier persona perita en la materia comprenda perfectamente la idea que se describe así como las ventajas que de su realización industrial han de derivarse y que brevemente aludidas en sus puntos más señalados son las siguientes:

15 1ª.- Sencillez de fabricación, debido a que todos los elementos de que consta el equipo quemador de basuras perfeccionado son de perfecta técnica obtenida por procesos de suma sencillez lo que determina costos muy asequibles en general.

20 2ª.- Facilidad de montaje, determinada por la perfecta organización de sus piezas así como su sencillez de manejo por lo que es evidente que constituya un ahorro considerable de tiempo y economía, y

25 3ª.- Novedad funcional, determinada porque la incineración de basuras y desperdicios se consigue sin humos ni olores pudiendo realizarse en su propia casa, a la vez que dispone de un aparato decorativo por su buen acabado y perfecta línea, de higiénicos usos, eliminando los almacenamientos de materia desagradables en el hogar u empresas.

30 Por todo ello y para evitar posibles imitaciones,



174039

1 se presenta esta solicitud, pidiendo la explotación exclusi-
va de la idea descrita, de acuerdo con las consideraciones y
puntos que se desean reivindicar, que se concretan en las --
páginas siguientes:

5 -----

10 -----

15 -----

20 -----

25 -----

30 -----

174039



1
5
10
15
20
25
30

Hecha la descripción a que se refiere la memoria que antecede, es preciso insistir en que los detalles de realización de la idea expuesta, pueden variar, es decir, que pueden sufrir pequeñas alteraciones, basadas siempre en los principios fundamentales de la idea, que son en esencia los que quedan reflejados en los párrafos de la descripción hecha. En efecto, el Artículo 48 del Estatuto vigente sobre Propiedad Industrial, establece como no patentables, en su apartado tercero, "los cambios de forma, dimensiones, proporciones y materias de un objeto ya patentado" fijando así el criterio del legislador en el sentido de que patentada una idea que pueda dar lugar a una realidad práctica e industrializable, nadie podrá apoyarse en ella para, a pretexto de haber introducido ligeras modificaciones, presentarla como nueva y propia.

Este principio, en cuanto al alcance de la protección del objeto patentado se refiere, se halla confirmado por numerosas Sentencias del Tribunal Supremo, y entre ellas, como más terminantes, en las de fechas 16 de octubre de 1954, 23 de enero de 1959, 20 de marzo de 1964 y otras.

Establecido el concepto expresado, en cuanto a la amplitud que debe darse a la protección solicitada, se redacta a continuación la Nota de Reivindicaciones, de acuerdo con lo que se establece en el último párrafo del apartado tercero del Artículo 100 de la Ley, sintetizando así las novedades que se desean reivindicar:

NOTA DE REIVINDICACIONES

En resumen, el privilegio de explotación exclusiva que se solicita, recaerá sobre las reivindicaciones siguientes:

BAD ORIGINAL

174039



1971

1 la.-DISPOSITIVO QUEMADOR DE BASURAS PERFECCIONADO, ca-
racterizado esencialmente por el hecho de comprender una car-
casa aislante exterior, en cuya parte interna queda ubicada
una cámara de combustión primaria que presente sus paredes -
5 corrugadas separadas de la propia carcasa, estableciendose -
entre dichas cámara y carcasa un paso para la circulación de
aire refrigerante que tiene acceso a dicho paso a través de
aberturas previstas en la base de la carcasa, contando dicha
carcasa con una portilla superior basculante que selectiva-
10 mente abre o cierra simultaneamente la abertura de la carcasa,
y la boca de admisión con que cuenta la cámara primaria, que-
dando formado el fondo de esta última cámara por una parrilla
receptora de las basuras, en proximidad a cuya parrilla está
situado un quemador de gas, cuyas llamas realizan la crema-
15 ción de las basuras soportadas por la parrilla, al tiempo que
el propio quemador cuenta con una llama posterior cuyo dardo
desemboca en una cámara trasera secundaria, a través de una
tobera de comunicación existente entre ambas cámaras primaria
y secundaria, disponiendo esta última de paredes refractarias
20 que, bajo la acción de la llama posterior del quemador alcan-
zan elevadas temperaturas que dan lugar a la formación de --
una corriente de aspiración ciclónica de aire desde la zona
inferior de la cámara primaria a la superior de la cámara se-
cundaria, de manera que, las partículas solidas y gases po-
25 bres provenientes de la cámara primaria en el prequemado de
las basuras son arrastrados por dicha corriente ciclónica ha-
cia el campo de la llama existente en la cámara secundaria --
en la cual acaban de ser quemadas las referidas partículas,
al tiempo que se realiza la total combustión de gases pobres
30 bajo la acción conjunta de la llama del quemador y mediante

174039



1 la alta temperatura a que está sometida esta cámara secundaria, formandose una turbulencia de arrastre en la cámara primaria que origina la caída de las cenizas sobre un cajón colector situado en la parte baja de la carcasa.

5 2ª.- Se reivindica por último, como objeto sobre el que ha de recaer el Modelo de Utilidad que se solicita --
DISPOSITIVO QUEMADOR DE BASURAS PERFECCIONADO.

10 Todo conforme queda descrito y reivindicado en la presente Memoria, que consta de once páginas mecanografiadas y dibujos que se acompañan.

Madrid, 9 de Noviembre de 1.971

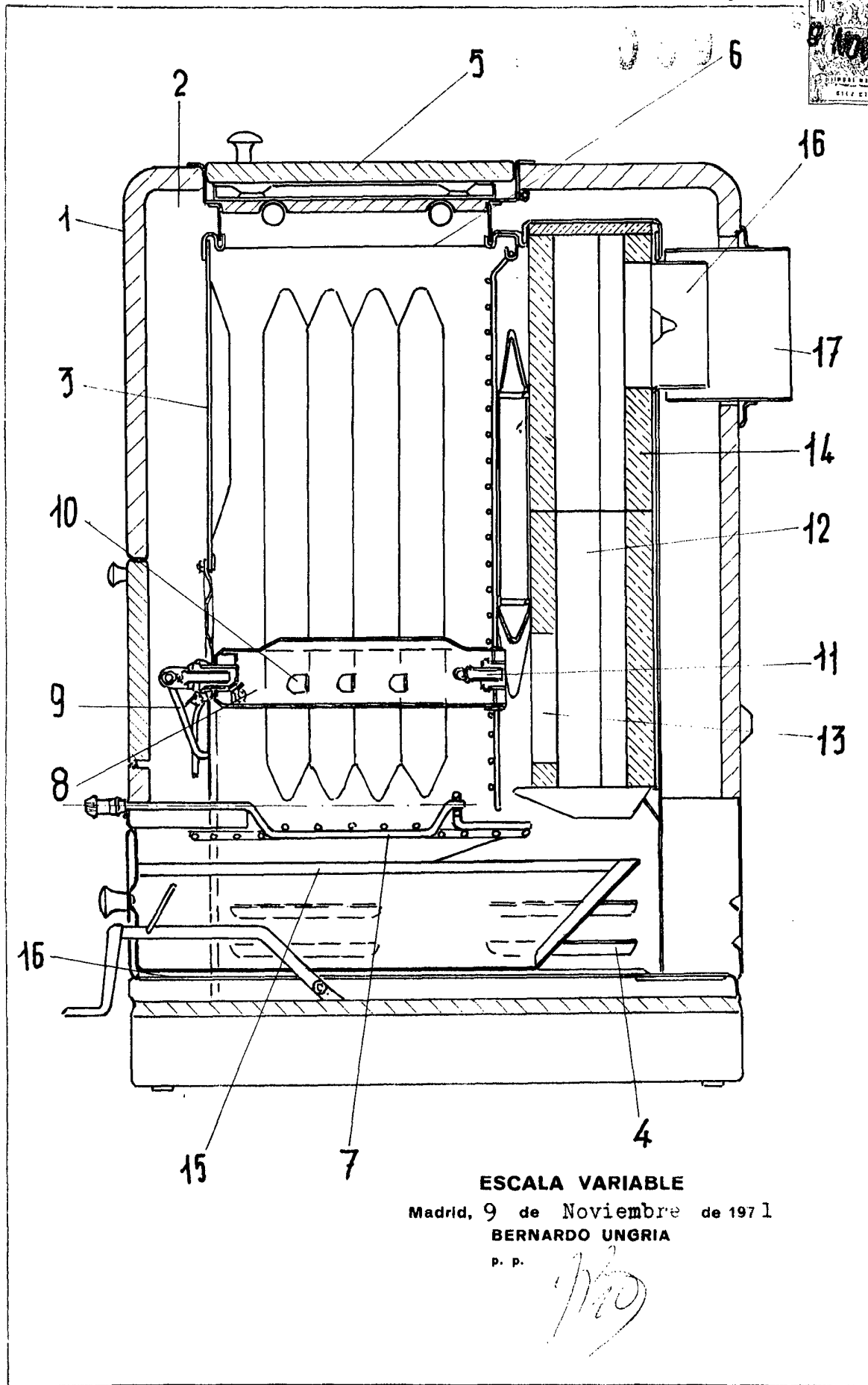
BERNARDO UNGRIA
P.P.

15

20

25

30



ESCALA VARIABLE

Madrid, 9 de Noviembre de 1971

BERNARDO UNGRIA

P. P.