

174025

P.- 4966.-

Unión Totalisator British 8589/44



22 JUN. 1946

MEMORIA DESCRIPTIVA  
para solicitar

P A T E N T E D E I N V E N C I O N

e n

E S P A Ñ A

por VEINTE años

anombre de THE UNION TOTALISATOR COMPANY LIMITED, entidad británica, establecida en 12, Renfield Street, Glasgow (Escocia) por:

"UNA MAQUINA IMPRESORA Y EXPENDEDORA DE BOLETOS".

Este invento se refiere a mejoras en máquinas impresoras y expendedoras de boletos adecuadas para su uso con totalizadores.

5 En una máquina según el invento los mecanismos que imprimen, expiden y gilletinan los boletos derivan su actuación de un solenoide.

10 El mecanismo impresor incluye ruedas de tipos colocadas directamente apretando teclas selectoras que encajan en ranuras o trayectos de leva en un mecanismo transversal engranado con las ruedas de tipos.

Como se verá de lo que sigue la máquina está destinada a expedir boletos de apuestas de ganador y colocado y pronóstico que incluyen apuestas inversas y apuestas de cam-



174025

po en la puesta de pronóstico.

Una realización práctica del invento se representa en los dibujos adjuntos, en los cuales la figura 1 muestra la máquina con la cubierta delantera quitada, la figura 2 muestra la máquina con la cubierta quitada del lado derecho, la figura 3 es un corte dado por la línea A-A de la figura 1, la figura 4 es un corte dado por el frente de la máquina inmediatamente detrás de los contadores, la figura 5 es un corte dado por la línea B-B de la figura 1, la figura 6 es una combinación de los cortes dados por C-C y D-D de la figura 5, y la figura 7 es una vista parcial del lado inferior de la máquina habiéndose quitado la cubierta del fondo.

En los dibujos, 1 indica un solenoide que tiene un émbolo la, cuya retirada es resistida por un resorte 1'. El solenoide es controlado por un conmutador de contacto 2 destinado a mantenerse normalmente abierto mediante un trinquete 3 controlado por un vástago de conector 4 que tiene dos chavetas 5 destinadas a coger el trinquete 3 y libertar los contactos 2.

El émbolo la, está en conexión funcional con un árbol excéntrico 6 mediante una biela 7. Una excéntrica 6' sujeta al árbol 6 está destinada a actuar sobre una platina 8 dispuesta para empujar una tira 9 de papel contra una cinta entintadora 10 y una placa de tipos 11. Se dispone un tornillo 12 con lo cual puede regularse la presión ejercida por la platina 8 en la cinta 10 y la placa de tipos 11.

El árbol 6 está conectado por una biela 13 con un árbol de suministro de papel 14 que tiene un brazo 15 provisto de un rodillo excéntrico nudoso 16 y de un rodillo



174025

liso 17 destinado a seguir el arco de una guía curva 18. Un resorte 19 empuja el rodillo 16 hacia la tira de papel 9.

Un resorte 20 empuja otro rodillo excéntrico nudoso 21 hacia la tira de papel 9.

5 Una palanca 22 sujeta al árbol 23 del rodillo 16 permite que el rodillo 16 pueda hacerse girar hacia atrás a mano contra el resorte 19, dejando así libre el papel. Similarmente, el rodillo 21 puede volverse hacia atrás contra el resorte 20 por una palanca 24.

10 Un brazo 25 del árbol 14 está destinado a encajar contra un trinquete 26 cuando el árbol 14 se hace girar por el funcionamiento del solenoide 1. Una chaveta 27 está dispuesta para zafar el trinquete 26 en la carrera de retorno del émbolo 1a, libertando así el brazo 25 y el árbol 14 de alimentación del papel.

15 Una chaveta 28 montada en un brazo 28' sujeta al árbol 14 está destinada a hacer oscilar una palanca de guillotina 29 al girar el árbol 14 en sentido contrario a las agujas del reloj, para retirar así una hoja de guillotina 30. Un diente 31 de la palanca 29 está destinado a ser cogido por un trinquete 32 sobre un cigüeñal 32', con lo cual la hoja de guillotina 30 se mantiene abierta contra el tirón de un resorte 33. Una palanca 34 de movimiento perdido sujeta en forma suelta al árbol 14 y al brazo 15 está destinada a zafar el cigüeñal 32' con lo cual la hoja de guillotina 30 pueda ser empujada hacia adelante por el resorte 33 de manera que corte la tira de papel.

20  
25 El brazo 15 es empujado en la dirección de las agujas del reloj, en la figura 3, por un resorte 35. Un balan-



174025

cín 36, solicitado por un resorte 37 está destinado a levantar la platina 8 cuando el árbol 6 ha vuelto a su posición inicial.

5 Un bastidor 38 que sostiene la hoja de guillotina 30 está destinado a quitarlo fácilmente para despejar un atasco del papel por la manipulación de palancas de dedos 39 dispuestas para retirar los trinquetes 40 de ranuras de las placas laterales 41 y 42.

10 Para asegurarse de que la tira de papel 9 está en reposo antes de funcionar la guillotina, el brazo 15 está destinado a venir a descansar contra un bloque 43 antes que una chaveta 44 de la palanca de movimiento perdido 34 pueda, bajo la influencia de un émbolo 45 y un resorte 46 recoger la holgura dispuesta en un orificio 47, libertando así el trinquete 38 en el cigueñal 32' lo cual permite funcionar la hoja de guillotina 30.

15 Se disponen tres ruedas de tipos 48, 49 y 50 para imprimir detalles de las transacciones de apuestas. La rueda 48 está destinada a imprimir la "apuesta", la rueda 49 está destinada a imprimir los números de competidores de "ganador" o "colocado, o el pronóstico del primer competidor o el campo para el primer puesto, y la rueda 50 está destinada a imprimir los números de competidores de "ganador" o "colocado" o el pronóstico segundo competidor o el campo del segundo puesto.

20 Las ruedas de tipos 48, 49 y 50 están destinadas a girar hasta 180° en el sentido de las agujas del reloj o en el contrario bajo la influencia de sectores dentados 51, 52 y 53 respectivamente que engranan con piñones de las ruedas



174025

de tipos.

Las ruedas de tipos y los sectores son ayudados a volver a sus posiciones normales por collares centralizados 54 impulsados por resortes 55 hacia collares fijos 56 en árboles 57. Los collares centralizadores 54 descansan en cabezas de tornillo 58 sujetas a los sectores 51, 52 y 53. Este mecanismo centralizador está también destinado a recoger el retroceso en las partes movibles. En la posición normal las ruedas de tipos están dispuestas de manera que están dispuestas para imprimir la palabra "test" (ensayo).

Unas prolongaciones de palanca de los sectores 51, 52, 53 encajan en ranuras de barras deslizables 59, 60, 61, respectivamente, conectadas por dedos 62, 63, 64, con placas de control 65, 66 y 67 respectivamente.

Unas ranuras curvas 68, cortadas en las placas de control 65, 66 y 67 sirven de encaje a rodillos 69 sostenidos por las teclas de "apuesta" 70, las teclas de primera selección 71 y las teclas de segunda selección 72 destinadas a apretarse contra la acción de resortes. Así las placas de control 65, 66 y 67 se moverán en medida determinada a la derecha o a la izquierda según el paso de la ranura curva de enfrente de cada tecla. De este modo las ruedas de tipos se colocan para imprimir las selecciones pedidas.

Cualquier tecla de apuesta 70 está destinada a ser bloqueada abajo por una barra de bloqueo 73; cualquier tecla de primera selección 71 está destinada a ser bloqueada abajo por una barra de bloqueo 74; y la tecla de segunda selección 72 está destinada a ser bloqueada abajo por una



1946 174025

barra de bloqueo 75. Este bloqueo se efectúa encajando las barras en ranuras 75' formadas en las teclas 70, 71 y 72.

5 76 es una tecla de ensayo destinada a bloquear las barras de control en su posición normal prontas para imprimir un boleto de ensayo. La tecla 76 está por sí misma destinada a ser bloqueada abajo por una barra de control 77 dispuesta para encajar en una ranura de la tecla 76 como en las otras teclas. El resorte de hoja 78 empuja las barras de bloqueo 73, 74 y 75 dentro de las ranuras 75' de las teclas 70, 10 71 y 72.

Un árbol de balancín de cancelación 79 está destinado a tirar de las barras de bloqueo 73, 74, 75 para sacarlas de las ranuras 75' de las teclas apretadas por medio de chavetas 79' que encajan en ranuras de dichas barras de bloqueo, con lo cual las teclas apretadas quedan en libertad para volver a sus posiciones iniciales. 15

Un árbol de barra de comprobación 80 tiene tres dedos 80a uno de los cuales descansa en el extremo de la barra de bloqueo 73, un dedo descansa en el extremo de la barra de bloqueo 74 y el tercer dedo descansa en el extremo de la barra de bloqueo 75. Estas tres barras de bloqueo deben cada una haberse movido longitudinalmente para bloquear una tecla abajo antes que pueda girar el árbol de barra de comprobación. 20

Para asegurarse de que una tecla de cada fila es totalmente apretada y bloqueada, tres barras de encaje 81, 82 y 83 están destinadas a ser apretadas por teclas 70, 71 y 72 respectivamente cuando su carrera casi ha terminado. Las barras de encaje 81, 82 y 83 están destinadas a retirar las barras de nivelación 84, 85 y 86, respectivamente, por medio 25



174025

de los cigueñales 81', 82' y 83'. Una barra de comprobación de bloqueo 87, conectada con el árbol de barras de comprobación 80 está junto a las barras de nivelación 84, 85 y 86 de manera que una chaveta conectada funcionalmente con un diente 89 por un árbol de balancín 90 puede bajar y subir el diente 89 sólo cuando están retiradas las tres barras de nivelación 81, 82 y 83 y la barra de comprobación de bloqueo 84, y este sólo puede suceder cuando una tecla de cada hilera se aprieta en toda la extensión de su carrera.

Un rodillo impulsado por resorte 91, está destinado a hacer presión contra una leva 92 sujeta al vástago de contactor 4 y a impulsarlo así a girar. La rotación continua del vástago 4 es impedida por un diente 93 controlado por un relais funcional 94. Las levas 95 y 96 montadas en el vástago 4 están destinadas a cerrar los contactos 97 y 98 por medio de rodillos 97' y 98'. Estos contactos están impulsados de manera que el contacto 97 señala los aparatos de control mencionados en la solicitud de patente del Reino Unido n°. 572.103 para enviar la apuesta, y el contacto 98 prepara circuitos para un relais de comprobación 100 que está destinado a funcionar cuando la apuesta se acepta. Un diente 99 está también destinado a impedir que el vástago de contactor 4 siga girando a una posición más avanzada que la ocupada por el diente 93.

El relais 94, además de controlar el diente 93, está también destinado a cerrar los contactos 101 que conectan una fuente de energía eléctrica por los contactos 102, 103, 104, destinados a ser cerrados por rodillos aislados 105 sujetos a las teclas 70, 71 y 72. Los contactos 102,



174025

103, y 104 están conectados con aparatos de control destinados a accionar contadores adecuados y a registrar la apuesta. Los contadores están dispuestos que manera que completan un circuito con el relai de comprobación 100 por vía de los contactos 106.

Una biela 107 está conectada funcionalmente en un extremo con el árbol de alimentación del papel 14 y en el otro extremo con un árbol de balancín de papel 108. Un segmento dentado 109 sujeto al árbol 108 está destinado a engranar con un piñón 110 que tiene un brazo 111 provisto de un trinquete 112 en el extremo apartado del piñón. El trinquete 112 está separado por una cubierta movable 113 de una rueda de trinquete 114 sujeta en un árbol de mando de los contadores 115 destinado a ponerse en conexión funcional con un contador "total" 116, y con un contador de "ganador" 117 o con un contador de "colocado" 118 o con un contador de "pronóstico" 119.

Una placa de balancín de control 120 está montada rígidamente en el árbol 108 y está destinada a pasar sobre un trinquete de escape 121 sujeto a un balancín de cancelación 122. El otro extremo de la placa 120 tiene un trinquete montado 123 dispuesto para encajar en una de las dos chavetas 5 del vástago de contactor 4 cuando el trinquete montado es levantado por la placa 120. Una protuberancia 124, montada también en la placa 120 está destinada a deslizarse a lo largo de una varilla 124' provista en su extremo libre de tuercas 125 que actúan como un tope. El otro extremo de la varilla 124' va sujeto a un resorte funcional 126 destinado a impulsar al cerrarse el conmutador de solenoide 2.

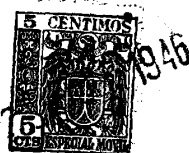


174025

En la posición normal, el resorte 126 está dispuesto para ser retenido por el trinquete 3, con lo cual los contactos 2 permanecen abiertos contra la acción del resorte 126.

5 Una biela de cancelación 127 conecta el balancín 122 y el árbol de balancín 79, con lo cual el movimiento del balancín 122 retirará las barras de bloqueo 73, 74 y 75 y libertará las teclas accionadas.

10 Un imán de cancelación 128 está acoplado por una biela 129 con un balancín 130 también en conexión funcional con el balancín 122. El imán 128 está dirigido por un aparato de control de tal manera que el apretamiento de una tecla perteneciente a un competidor que se ha retirado está dispuesto para accionar el imán 128 dando por resultado que las teclas vuelvan al estado prestablecido por el funcionamiento  
15 del balancín 130 y del balancín 122. Al mismo tiempo, un brazo 131 del balancín 130 está destinado a encajar en una garra 132 del rotor de contactor, con lo cual dicho rotor gira a su posición originaria. Un resorte 133 y un brazo 134 van sujetos al árbol de balancín 90 de tal manera que, cuando  
20 funciona el imán 128, haciendo girar el rotor de contactor, el diente 89 sujeto al árbol 90 puede ser empujado fuera del rotor de contactor incluso aunque la chaveta 88 sea aún retenida por las barras de liberación 84, 85 u 86 o por todas ellas. El imán 128 puede también disponerse para funcionar  
25 a mano por un conmutador en una sala de control. Para prevenirse contra cualquier falta que pudiera impedir a los contactores registrar una apuesta, el aparato de control está dispuesto de manera que el relai 100 impide que el rotor de contactor termine su rotación, interponiendo un diente 135.



174025

Se dispone un par adicional de contactos 136 para funcionar con las teclas de "ganador" y "colocado". Las conexiones eléctricas están dispuestas de manera que el funcionamiento de cada una de estas dos teclas puede completar los circuitos eléctricos a un juego de relays de cambios, destinado a desconectar la máquina de los hilos corrientes del equipo de "pronóstico" y conectarla con los hilos corrientes del equipo de "ganador" y "colocado" como se explica en la solicitud de patente del Reino Unido nº. 572.103.

5  
10 Dos contactos de cambio 137 destinados a funcionar con la tecla de ensayo están destinados a desconectar los hilos de señales de comprobación del equipo de control y a excitar el relays 100, permitiendo así imprimir un boleto de ensayo sin la usual señal de comprobación del equipo de control.

15 Cuando se aprieta la tecla de ensayo, está destinada a accionar un balancín 138 que a su vez está destinado a apretar la barra de control 83 y a atravesar una placa de control de ensayo 139. Unos lóbulos 139' formados en la placa de control 139 están destinados a apretar las otras barras de control 81 y 82 cuando la placa 139 es atravesada. Al mismo tiempo los salientes 139<sup>2</sup> en la placa 139 están destinados a encajar en las placas de control 65 y 66 bloqueándolas así contra al movimiento. La placa de control 67 será bloqueada al mismo tiempo por el encaje del rodillo 69 con la ranura recta de la placa 67.

20  
25 La cubierta 113 que en parte rodea la rueda de trinquete 114, está destinada a ser movida por un sector dentado 140 que engrana con un piñón 141 sujeto a la cubierta. El sector 140 se apoya en una placa de leva de apuestas 142 su-



174025

jeta a la barra deslizable 59 controlada por las teclas de  
apuestas 70. La placa de levas de apuestas tiene escalones  
paralelos, correspondiendo cada escalón a un avance de una  
unidad de apuestas sobre el último escalón. Las dimensio-  
5 nes de los escalones son tales que cuando el sector 140 se  
apoya sobre cualquier escalón particular la cubierta 113 ac-  
cionada por el sector estará descubriendo un número apropia-  
do de dientes en la rueda de trinquete 114 para el encaje  
con el trinquete 112.

10 La tecla inversa "REV" está destinada a cambiar la  
barra deslizable 59 en medida correspondiente al número de  
unidades de dinero de que se trate, usualmente cuatro cheli-  
nes, esto es, dos unidades.

15 La tecla de apuestas de campo "Fs" está destinada  
a mover la barra deslizable a la izquierda mirando en la fi-  
gura 4, hasta que el sector 140 descanse en una leva de "cam-  
po" 143 que está destinada a mover el sector en una distancia  
correspondiente a la transacción de dinero de que se trate,  
en este caso 10 chelines, esto es, cinco unidades, para una  
20 apuesta de campo de seis competidores.

Se dispone una rueda con orejas 144 para hacer a-  
justes en las apuestas si se retiren competidores del campo.  
La rueda 144 va montada en un árbol común con un piñón 145  
que engrana con otro piñón 146 en un extremo de un árbol 147.  
25 El árbol 147 tiene en su otro extremo un piñón 148 que engra-  
na con un piñón 149 montado en el mismo árbol que la leva  
143. La rotación de la rueda 144 hasta que el número de com-  
petidores que realmente toman parte en una carrera especial  
esté ostentado en la rueda, hará así girar la leva 143 a la



174025

posición adecuada, dando por resultado que la cubierta 113 se  
coloque de manera que el trinquete 112 solo pueda mover la  
rueda dentada 114 en la medida debida. La leva 143 tiene cua-  
tro lóbulos 150', 150, 151 y 152 correspondiendo a seis corre-  
5 dores, cinco corredores, cuatro corredores y tres corredores  
respectivamente. Se dispone un resorte 153 para impulsar la  
leva 140 hacia la leva 143.

Se dispone una conexión desde la sala de control a  
cada borne de un conmutador giratorio 154 montado en el mismo  
10 árbol que la rueda 144 y destinado a excitar un relais de con-  
trol en la sala de control solo si la rueda 144 está coloca-  
da para el debido número de competidores. El relais de con-  
trol en la sala de control puede entonces excitar el relais  
funcional 94 mediante circuitos previstos. Se hace que la  
15 corriente del relais de control pase por este relais vía un  
conmutador de control de carreras giratorio 155 en el mismo  
árbol que una rueda de control de carreras 156 y accionado  
por ella. La rueda 156 está también conectada al través de  
los engranajes oblicuos 157, 158 y los piñones 159, 160 y  
20 161 a una rueda de tipos de número de carrera 161', con lo  
cual se imprimirá en el boleto el número de carrera debido.

Un piñón 162 rígidamente sujeto al árbol impulsor  
de contadores 115 está dispuesto para engranar continuamen-  
te con un piñón 162' del árbol del contador 117, de manera  
25 que puede registrarse un total de todas las transacciones  
hechas por la máquina. Un manguito 163 provisto de tres pi-  
ñones 163' 163<sup>2</sup> y 163<sup>3</sup>, está encajado en el árbol impulsor  
de contadores 115. Los tres piñones están colocados de ma-  
nera que el movimiento lateral del manguito 163 hará que uno



174025

de los tres contadores 117, 118<sup>2</sup>, y 119 se pongan en conexión funcional con el árbol 115. Un resorte 164, que descansa en el extremo del manguito 163, tiende a mantener el contador de pronósticos 119, en conexión funcional con el árbol 115.

5 La barra deslizante 60 conectada con la tecla de "colocado" P está provista de una placa 165 destinada a encajar con una palanca acodada 166 en encaje con un collar 167 del manguito 163. La placa 165 está colocada en la barra 60 que está en conexión funcional con la tecla de "colocado" de tal manera que la depresión de la tecla "colocado" 10 dará por resultado un movimiento lateral del manguito 163 contra el resorte 164 suficiente para quitar el piñón 163<sup>3</sup> fuera de engranaje con el contador de pronóstico 119 y para poner el contador de "colocado" 118 en conexión con el piñón 15 163<sup>2</sup>. Similarmente, la depresión de la tecla de "ganador" W está destinada a mover la barra 60 en mayor distancia dando por resultado el encaje del contador de "ganador" 117. El contador total 116 permanece continuamente engranado cualquiera que sea el contador que se use de los otros. Para asegurar 20 que los dientes en los piñones del árbol impulsor de contadores 115 y los dientes de los piñones que mueven los contadores estén siempre en la relación debida para el encaje, un corrector 168 está destinado a hacer encaje con el piñón 162, y también controla los piñones 163', 163<sup>2</sup> y 163<sup>3</sup> ya que 25 están en el manguito común 163 encajado en el mismo árbol 115 del piñón 162. Los correctores 169 encajan en los piñones de los contadores 117, 118 y 119.

Para impedir el funcionamiento defectuoso de la máquina se disponen barras de comprobación para impedir el fun-



174025

5 cionamiento de ciertas teclas cuando se han apretado unas de  
otras. Unas barras de comprobación de apuestas de campo 170  
destinadas a funcionar por la tecla de apuestas de "campo" F<sub>s</sub>  
está destinada a hacer encaje con una chaveta 170' debajo del  
10 árbol de comprobación "de campo" 171. Una barra de comproba-  
ción de "ganador" o "colocado" está destinada a encajar en  
una chaveta 172' en la parte superior del árbol 171, con lo  
cual cuando se baja la tecla "ganador" o "colocado", el ár-  
bol 171 se mantiene en tal posición que impide el movimiento  
de la barra 170, bloqueando así la tecla S<sub>f</sub> en posición inac-  
tiva.

15 La barra de comprobación de "ganador y "colocado"  
172 hace también encaje con una chaveta 172<sup>2</sup> sobre un árbol  
de comprobación inversa 173, de manera que una barra de com-  
probación inversa 174 en encaje con una chaveta 174' bajo el  
árbol 173 no puede moverse cuando está baja la tecla de "ga-  
nador" o "colocado" bloqueando así la tecla inversa REV en po-  
sición inactiva. Similarmente el funcionamiento de la tecla  
F<sub>S</sub> o de la tecla inversa REV lo que hará la tecla de ganador  
20 o de colocado.

25 Un campo para la barra de bloqueo del primer puesto  
175 y un campo para la barra de bloqueo del segundo puesto  
176 no están achaflanados o donde hacen encaje con las teclas  
F& y F<sub>d</sub>, respectivamente (véase figura 7) y son normalmente  
impulsados a hacer contacto con dichas teclas por un resorte  
177 del árbol 171. Las teclas F& y F<sub>d</sub> quedarán así permanen-  
temente bloqueadas salvo cuando la tecla S<sub>f</sub> es accionada, con  
lo cual el árbol 171 girará por acción de la barra 170 contra  
el resorte 177, y las barras 175 y 176 se retirarán.



174025

Para asegurar que, cuando se acciona la tecla Fs, una u otra de las teclas F& y Fd sea también accionada, se dispone una biela 178 para moverse hacia las teclas por el movimiento del árbol 171 que resulta de bajar la tecla Fs.

5 Este movimiento del árbol 171 está también destinado a llevar hacia las teclas una palanca 179, una barra de comprobación del primer competidor 180 y una barra de comprobación del segundo competidor 181. Así, si hubiera de apretarse cualquier tecla l& a 6&, todas las teclas de segundo compe-

10 tidor 1 a 6 serían bloqueadas y sólo Fd quedaría libre para accionar, por el movimiento de la barra 180 la palanca 179 y la barra 181. Similarmente, el apretamiento de cualquier tecla 1 a 6 bloquearía todas las teclas l& a 6& dejando sólo libre F&.

15 Para impedir la llamada del mismo número de competidor para el primero y el segundo puesto, se disponen las chavetas 182 entre las teclas l& y 1, 2& y 2 y así sucesivamente hasta las teclas 6& y 6 inclusive. Las chavetas 182 tienen forma cónica en cada extremo, pudiendo las partes cónicas encajar con depresiones de las teclas. Las chavetas

20 se hacen de tal longitud que cuando una chaveta está libre de una tecla, la tecla en el otro extremo está sujeta y así se impide que sea accionada.

En el funcionamiento, las ruedas de orejas 156 está puesta para el debido número de carrera. Esto coloca la

25 rueda de tipos 161 al través de los engranejes oblicuos 157 y 158 y los piñones 159, 160 y 161, y envía también una señal al aparato de control por el interruptor giratorio 155.

La rueda 144 está colocada para el número de compe-



174025

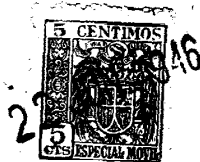
5      tidores que se sabe que toman realmente parte en la carrera. Esto envía una señal al aparato de control por el conmutador giratorio 154 y también, por medio de los piñones 145 y 146, el árbol 147 y los piñones 148 y 149, hace girar la leva 143 a la posición adecuada para el número de competidores para preparar el posible funcionamiento de las teclas de apuestas de campo Fs.

10      Una tecla de apuestas, una tecla de primera selección y una tecla de segunda selección se aprietan luego para colocar una apuesta. Cada tecla completa un circuito al aparato de control por medio de los contactos 102, 103 y 104. Al mismo tiempo la bajada de la tecla fuerza los rodillos 69 dentro de las ranuras 68 de las placas de control 65, 66 y 67 haciendo que las placas se muevan a un lado y a otro moviendo las barras 59, 60 y 61 por los dedos 62, 63 y 64. El movimiento de las barras mueve los sectores 51, 52 y 53 haciendo girar las ruedas de tipos 48, 49 y 50 a una posición en que están prontas para imprimir detalles de la transacción de las apuestas representada en las teclas apretadas.

15      Cuando se mueve la barra 59, la placa de leva de apuestas 142 sujeta a la misma hace girar el sector 140 que mueve la cubierta 113 alrededor de la rueda de trinquete 114 de manera que el trinquete 112 cuando es accionado encajará en la rueda 114 en el punto debido para mover los contadores en el debido número de unidades. Alternativamente, cuando se aprieta la tecla de apuestas "de campo" Fs, la barra 59 mueve la leva de "campo" 143 bajo el sector 140; luego la leva 143 mueve el sector y la cubierta en la distancia apropiada, como antes.

20

25

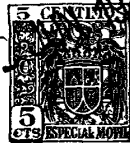


174025

5 La bajada de las teclas retira también las barras de liberación 84, 85 y 86 por medio de las barras de encaje 81, 82 y 83. Cuando las teclas estén debidamente bloqueadas abajo, las barras de bloqueo 73, 74 y 75 que se mueven dentro de ranuras de las teclas bajadas para bloquearlas arrastran consigo los tres dedos 80a montados en el árbol de barras de comprobación 80 y por rotación de este árbol retiran la barra de comprobación de bloqueo 87, permitiendo que la 10  
chaveta 88 baje y suba el diente 89 fuera del encaje con el rotor de contactor.

15 El rodillo 91 que descansa en la leva 92 montada en el rotor de contactor fuerza al rotor a girar hasta que lo retiene el diente 93 del relais 94. En este punto, la leva 95 cierra los contactos 97 señalando así al aparato de control que envíe la apuesta, y la leva 93 cierra los contactos 98 preparando circuitos al relais de comprobación 100.

20 Cuando el aparato de control está pronto para enviar la apuesta, el relais 94 se excita, retirando el diente 93 de su encaje con el rotor de contactos y permitiendo girar al rotor hasta que es nuevamente retenido en el diente 99. Cuando funciona el relais 94, también cierra los contactos 101 para excitar los circuitos al aparato de control ya descritos al través de los contactos 102, 103 y 104. Los contadores adecuados del aparato de control funcionan 25  
ahora para registrar la apuesta y devuelven un circuito de comprobación al relais 100 por vía de los contactos 106. El relais 100 funciona ahora y liberta el relais 94, de manera que el rotor de contactor gira a su posición final zafando el trinquete 3 por una de las chavetas 5 y permitien-



1946  
174025

do así que los contactos 2 se cierran, y excitando el solenoide 1.

5 El solenoide 1 hace girar el árbol 6 por la biela 7 y la leva 6' del árbol 6 y fuerza la platina 8 hacia abajo sobre la tira de papel 9, la cinta entintada 10 la placa de tipos 11 y las ruedas de tipo 48, 49 y 50 y 161' para imprimir el boleto.

10 Cuando gira el árbol 6, la biela 13 hace girar el árbol 14 de manera que los brazos 15 oscilan en sentido contrario a las agujas del reloj mirándolos en la figura 3. El rodillo nudoso 16 y el rodillo liso 17 se deslizan sobre el papel y siguen el arco de la guía curva 18 para preparar un movimiento de retorno que expida el boleto cuando está impreso. El rodillo agarrador nudoso 21, obligado por el resorte 15 20 impide que el papel resbale hacia atrás.

20 Al terminar la carrera del émbolo de solenoide 1a, el brazo 25 del árbol 14 es cogido por el trinquete 26. Mientras el 15 y el brazo 14 se mueven en sentido contrario a las agujas del reloj, la chavets 28 baja la palanca de guillotina 29 y abre la hoja de guillotina 30 hasta que la palanca de guillotina 29 es cogida por el diente 31 sujeto a la misma, haciendo encaje con el trinquete 32 manteniendo así la hoja de guillotina en posición abierta.

25 Cuando funciona el solenoide, haciendo girar el árbol 6, la biela 107 acciona la palanca 108 y el segmento 109 hace girar el piñón 110 que arrastra el brazo 111 y el trinquete 112. El trinquete 112 pasa sobre la cubierta 113 que ya ha sido colocada por el funcionamiento de una de las teclas de apuestas y encaja en la rueda de trinquete 114 que hace girar



174025

el árbol 115, registrando así el valor del boleto emitido tan-  
te en el contador de total como en el de pronóstico, o en el  
contador de ganador o colocado según las teclas apretadas.  
Simultáneamente, el talón de la placa 120 pasa más allá del  
5 trinquete 121 de la palanca 122, y el trinquete montado 123  
es levantado para encajar de nuevo con una de las chavetas 5  
del rotor de contactor. La protuberancia 124 encaja en las  
tuercas 125 de la varilla 124' y levanta el resorte 126 de los  
10 contactos 2, interrumpiendo los circuitos y permitiendo que  
el resorte 1' devuelva el émbolo 1a. El resorte 126 cuando  
se levanta es sujeto por el trinquete 3, manteniendo abier-  
tos los contactos 2.

El movimiento de retorno del émbolo 1a hace girar  
el árbol 6 y la excéntrica 6' en dirección inversa, dejando  
15 que la platina 8 sea levantada por el resorte 37 que actúa  
al través del balancín 36.

Cuando el émbolo 1a completa su carrera de vuelta,  
la chaveta 27 coge el trinquete 26 y zafa el brazo 25 del ár-  
bol 14. Este árbol 14 gira ahora bajo la influencia del re-  
20 sorte 35, haciendo que el brazo 15 envíe hacia delante la ti-  
ra de papel, empujando el boleto impreso fuera de la máquina.

Al terminar la oscilación del brazo 15, la palanca  
34 hierre el cigüeñal 32' que desengrana el trinquete 32 del  
diente 31 de la palanca 29. El resorte 33 hace ahora girar  
25 la palanca 29 y empuja hacia abajo la hoja 30 para cortar el  
boleto.

El resorte 35 al hacer girar el árbol 14 en el sen-  
tido de las agujas del reloj, visto en la figura 2, mueve la  
biela 108 a la izquierda, para hacer girar así el árbol 108



174025

en la dirección inversa, esto es, contra las agujas del reloj visto en la figura 6. Esto devuelve el trinquete 112 a su posición primitiva por el movimiento inverso del sector 109. El talón de la placa 120 coge también el trinquete 121 y acciona el balancín 122, la biela 127 y el árbol 79, retirando así las barras de cierre 73, 74 y 75 por encaje de las chavetas 79' en ranuras de las barras de bloqueo, libertando las teclas bajadas que luego vuelven a su posición por sus retortas.

El trinquete montado 123, que había cogido una de las chavetas 5 del rotor de contactor, hace ahora girar este rotor hasta que el rodillo 91 pasa sobre el pico de la leva 92. El rotor de contactores entonces retenido en el diente 89, en disposición para otro ciclo de operaciones.

Para ensayar el mecanismo, se baja la tecla de ensayo T. Esta tecla hace funcionar la máquina de igual modo que cuando se expide un boleto normal de apuesta, salvo que las barras 59, 60 y 61 no se mueven de manera que las ruedas de tipo y los sectores permanecen en su posición central para imprimir la palabra "ensayo". También los dos contactos de cambio 137 desconectan los hilos de señal de comprobación para el aparato de control, y excitan directamente el relai de comprobación 100, para hacer que se expida un boleto de ensayo sin la habitual señal de comprobación del aparato del control. La cubierta 113 en la posición de ensayo impide que el trinquete 112 dé ningún movimiento giratorio a los contadores, dejándolos por tanto en la misma posición que antes de expedir el boleto de ensayo.



174025

-----  
---- N O T A ----  
-----

Los puntos de invención propia y nueva que se presentan para que sean objeto de esta Patente de Invención en España, son los siguientes:

5           1º. Una máquina de imprimir y expedir boletos, adecuada para totalizadores, caracterizada por que los mecanismos de imprimir, expedir y guillotinar boletos derivan todos su actuación de un solenoide.

10           2º. Una máquina de imprimir y emitir boletos según se reivindica en el punto 1º., caracterizada por que las ruedas de tipos impresores son colocadas directamente apretando de teclas de selección que encajan en ranuras o trayectos de leva al atravesar mecanismos engranados con las ruedas de tipos.

15           3º. Una máquina de imprimir y expedir boletos según se reivindica en el punto 1º., que incorpora un mecanismo de imprimir detalles de transacciones de diferentes valores, contadores de metálico, mecanismo de rueda y trinquetes para accionar los contadores en relación con dichos valores, caracterizada por que se dispone una cubierta para el trinquete y  
20           medios para variar la posición de dicha cubierta.

25           4º. Una máquina de imprimir y expedir boletos, según se reivindica en el punto 1º., que incluye juegos de teclas, mecanismos de alimentación de impresión, y guillotinado de papel, contadores que responden a los movimientos de las teclas incluyendo el mecanismo impresor ruedas de tipos colocadas por algunas de las teclas, un rotor de contactor quedada libre para girar al funcionar algunas de las teclas y que tiene conexiones de mando con los contadores y funciona con relais de comprobación que trabajan en conjunción con



174025

19 JUN. 1946

el rotor; caracterizada por que el solenoide es excitado al girar el rotor y tiene conexiones con dichos mecanismos de alimentación, impresión y guillotinado del papel.

5 5°. Una máquina de imprimir y expedir boletos según se reivindica en el punto 4°. , caracterizada por que una platina influida por una excéntrica aprieta el papel contra las ruedas de tipos.

10 6°. Una máquina de imprimir y expedir boletos según se reivindica en el punto 5°. , caracterizada por que la impresión de la platina sobre el papel es regulable.

15 7°. Una máquina de imprimir y expedir boletos según se reivindica en el punto 4°. , caracterizada por que el mecanismo alimentador del papel incluye un brazo provisto de un primer rodillo y de un rodillo excéntrico entre los cuales pasa el papel, siendo el rodillo excéntrico impulsado hacia el primer rodillo por un resorte.

20 8°. Una máquina de imprimir y expedir boletos según se reivindica en el punto 4°. , caracterizada por que el papel pasa entre rodillos destinados a separarse para permitir la retirada del papel.

25 9°. Una máquina de imprimir y expedir boletos según se reivindica en el punto 4°. , caracterizada por que el mecanismo de guillotina incluye una hoja cerrada por resorte destinada a ser abierta por una palanca accionada por el solenoide y mantenida abierta hasta que se suministra el papel, zafándose los medios de retención en el movimiento de retorno del solenoide, con lo cual la hoja es cerrada por su resorte.

10°. Una máquina de imprimir y expedir boletos se-



1946

174025

5      según se reivindica en el punto 4º., caracterizada por que la parte del frente de la máquina que cubre el mecanismo que suministra el papel va sujeta por el encaje de trinquetes en ranuras del bastidor de la máquina con lo cual dicha parte es fácilmente movable para despejar un atasco de papel.

10      11º. Una máquina de imprimir y expedir boletos según se reivindica en el punto 4º., caracterizada por la disposición de una fila de teclas cada una de las cuales representa una de las cantidades normales de dinero usadas en las transacciones de apuestas incluyendo también dicha fila de teclas una tecla para apuestas inversas y una tecla para apuestas de campo, representando una segunda fila de teclas la primera selección de competidores para ganador, colocado, pronóstico de primer competidor o campo para el primer puesto y representando una tercera fila de teclas la segunda selección de competidores para ganador, colocado, pronóstico del segundo competidor o campo para el segundo puesto, estando dichas teclas conectadas funcionalmente con las ruedas de tipos y contadores y disponiéndose una tecla de ensayo en dicha tercera hilera y conectada con el mecanismo impresor con lo cual se imprime un boleto de ensayo al apretar dicha tecla.

20      12º. Una máquina de imprimir y expedir boletos según se reivindica en el punto 4º., caracterizada por que las ruedas de tipos se hacen girar parcialmente por sectores que son ayudados a volver a su posición normal por collares centralizadores impulsados por resorte.

25      13º. Una máquina de imprimir y expedir boletos según se reivindica en el punto 4º., caracterizada por que unos contactos en que encajan rodillos aislados sujetos a las te-



174025

clas completan circuitos para aparatos de control para registrar detalles de una apuesta que se hace.

5 14°. Una máquina de imprimir y expedir boletos según se reivindica en el punto 4°. , caracterizada por que unos sectores que sirven para hacer girar las ruedas de tipos se conectan por barras deslizables con placas de control, habiendo una placa de control para cada juego de teclas, estando cada placa de control provista de una ranura curva, y encajando unos rodillos sostenidos por las teclas en las ranuras curvas, con lo cual la bajada de una tecla fuerza la placa respectiva a moverse lateralmente en medida que depende de la curvatura de su ranura.

15 15°. Una máquina de imprimir y expedir boletos según se reivindica en el punto 4°. , caracterizada por que se dispone una tecla de ensayo que encaja con una ranura recta de una placa de control, con lo cual esta placa se ve impedida de moverse lateralmente y las otras teclas están bloqueadas.

20 16°. Una máquina de imprimir y expedir boletos según se reivindica en el punto 4°. , caracterizada por que unas barras de bloqueo que encajan en ranuras formadas en las teclas y son impulsadas por resortes hacia las teclas sirven para mantener las teclas bajas cuando se bajan.

25 17°. Una máquina de imprimir y expedir boletos según se reivindica en el punto 4°. , caracterizada por que el rotor de contactor está provisto de levas que hacen encaje con contactos, y de garras que hacen encaje con dientes controlados por los relais de funcionamiento y comprobación, y es impulsado a girar por la presión de un rodillo cargado



1941 74025

de resorte contra una leva, siendo el rotor dirigido por los relais de funcionamiento y comprobación, y, controlando en unión con estos relais el funcionamiento de la máquina.

5 18°. Una máquina de imprimir y expedir boletos según se reivindica en el punto 4°. , caracterizada por la disposición de barras de liberación cada una accionable por cualquier tecla de un juego particular y requerida para ser retirada por apretando de una tecla antes de la retirada de un tope de su encaje con el rotor de contactor, para permitir que este rotor empiece a girar.

15 19°. Una máquina de imprimir y expedir boletos según se reivindica en el punto 4°. , que incorpora barras de bloqueo, caracterizada por que se dispone una barra de comprobación conectada con dichas barras de bloqueo y destinada a ser retirada de su relación de interposición con una palanca que controla la rotación inicial del rotor de contactor por movimiento lateral de las barras de bloqueo cuando una tecla se baja del todo y es cogida por la respectiva barra de bloqueo.

20 20°. Una máquina de imprimir y expedir boletos según se reivindica en el punto 4°. , caracterizada por que el relais funcional está dispuesto para mantener fijo el relais de contactor hasta que el aparato de control está pronto para enviar una apuesta.

25 21°. Una máquina de imprimir y expedir boletos según se reivindica en el punto 4°. , caracterizada por que unas levas del rotor de contactor accionan contactos para cerrar circuitos de aparatos de control, con lo cual el aparato de control recibe señal de enviar una apuesta, y se preparan cir-



174025

cuitos de comprobación para dicho aparato de control.

5 22°. Una máquina de imprimir y expedir boletos según se reivindica en el punto 4°. , que incorpora un aparato de control para aceptación de apuestas caracterizada por que el relais de comprobación retiene fijos el rotor de contactor en un punto predeterminado de su rotación hasta que dicho aparato de control ha aceptado una apuesta.

10 23°. Una máquina de imprimir y expedir boletos según se reivindica en el punto 4°. , caracterizada por que el solenoide acciona los contadores mediante un sector que engrana con un piñón que sostiene un trinquete, estando dicho trinquete separado de una rueda de trinquete en un árbol impulsor de contadores por una cubierta que cubre parte de la circunferencia de dicha rueda de trinquete, siendo la cubierta movable alrededor de la circunferencia de la rueda de trinquete  
15 por un sector que descansa en una placa de leva conectada con una placa de control movable por la bajada de tecla de apuesta o una tecla inversa en medida relacionada con el valor del dinero representado por la tecla especial apretada, con lo  
20 cual el trinquete encaja en la rueda en una distancia que depende del valor representado por la tecla apretada.

25 24°. Una máquina de imprimir y expedir boletos según se reivindica en el punto 4°. , caracterizada por que una placa de balancín de control que tiene un talón y está destinada a ser movida por una biela conectada con el solenoide, hace que un trinquete montado sujeto a la misma haga encaje con una chaveta del rotor de contactor, para volver así este rotor a su posición inicial al girar a la inversa dicha placa de balancín en la carrera de retorno del solenoide tenien-



1916 174025

do dicha placa de balancín una protuberancia que al girar ha-  
cia delante dicha placa toca con un tope de una varilla conec-  
tada con contactos cerrados por resortes, por los cuales pasa  
corriente al solenoide, con lo cual los contactos se abren  
5 y el circuito al solenoide se interrumpe, siendo dichos con-  
tactos cuando están abiertos retenidos por un trinquete, y  
el movimiento inverso de la placa de balancín en el moviamien-  
to de retorno del solenoide hace que el talón encaje con un  
trinquete conectado con un balancín de cancelación conectado  
10 con barras de bloqueo con lo cual dichas barras se retiran  
para libertar las teclas apretadas.

25°. Una máquina de imprimir y expedir boletos se-  
gún se reivindica en el punto 4°. , caracterizada por que unos  
contactos accionados por ciertas teclas conmutan todos los hi-  
15 los comunes separándolos del aparato de pronóstico, y conec-  
tán la máquina con los hilos comunes del aparato de ganador  
y colocado.

26°. Una máquina de imprimir y expedir boletos se-  
gún se reivindica en el punto 4°. , caracterizada por que se  
20 dispone una tecla de ensayo con contactos dispuestos de mane-  
ra que el funcionamiento de la tecla de ensayo desconecte del  
equipo de control los hilos de señales de comprobación, y ex-  
cite directamente el relais de comprobación para hacer que se  
expida un boleto de ensayo sin la señal de comprobación del  
25 aparato de control.

27°. Una máquina de imprimir y expedir boletos se-  
gún se reivindica en el punto 4°. , caracterizada por que una  
primera rueda, puesta para los números de competidores que  
efectivamente corren en una carrera, acciona un interruptor



174025

2-

conectado con un relais que controla el relais de funcionamiento que dirige la rotación del rotor de contactor, siendo el relais de control excitado por corriente que le llega pasando por un conmutador conectado con una segunda rueda que tiene el número de la carrera, asegurando que el debido número de carrera sea colocado en dicha segunda rueda antes que el relais funcional se excite para libertar el rotor de contactor y permitir las operaciones de imprimir y expedir un boleto, estando también dicha segunda rueda conectada funcionalmente con una rueda de tipos que sirve para imprimir el número de carrera en el boleto.

28°. Una máquina de imprimir y expedir boletos según se reivindica en el punto 4°. , caracterizada por que un relais de cancelación está conectado con las barras de liberación y con el rotor de contactor por un balancín que hace contacto con una garra de dicho rotor, siendo el relais de cancelación excitado por el aparato de control, con lo cual al apretar una tecla para expedir un boleto de un competidor retirado de una carrera hace que el relais de cancelación se excite, retira las barras de liberación de cualesquiera teclas apretadas volviendo así dichas teclas a la posición inicial, y vuelve el rotor de contactor a la posición inicial.

29°. Una máquina de imprimir y expedir boletos según se reivindica en el punto 4°. , caracterizada por que una rueda puesta para el número de competidores que efectivamente toman parte en una carrera está conectada con una leva, caracterizada por lóbulos de varias alturas, siendo el lóbulo apropiado para la colocación en dicha rueda llevado bajo un sector que acciona una cubierta de una rueda de trinquete



174025

conectada con los contadores cuando se aprieta la tecla de apuesta de campo, con lo cual la cubierta se mueve en medida correspondiente a las transacciones monetarias implicadas por el número efectivo de corredores.

5           30°. Una máquina de imprimir y expedir boletos según se reivindica en el punto 5°. , caracterizada por que los contadores de ganador, colocado y pronóstico pueden encajar separadamente con un árbol motor de contadores, según que se apriete la tecla de ganador, colocado o pronóstico por el movimiento de un manguito encajado en dicho árbol motor de contadores, siendo dicho manguito movable en medida predeterminada por placas sujetas a barras deslizables accionadas cuando se aprieta la tecla de ganador, colocado o pronóstico, con lo cual unos piñones sujetos al manguito hacen encaje con el contador de ganador, colocado o pronóstico.

10

15

31°. Una máquina de imprimir y expedir boletos según se reivindica en el punto 4°. , caracterizada por que se disponen barras de comprobación dispuestas de manera que el funcionamiento de algunas teclas hace que las barras se dañen para hacer contacto con otras teclas para bloquearlas en posición inactiva.

20

32°. Una máquina de imprimir y expedir boletos según se reivindica en el punto 4°. , caracterizada por que una barra de comprobación movable lateralmente por la bajada de una tecla para apuestas de campo puede encajar con una chaveta sostenida por un árbol de comprobación de campo, teniendo dicho árbol otra chaveta que puede hacer encaje con una barra de comprobación accionada por teclas de ganador y colocado con lo cual la bajada de la tecla para apuestas de campo impide la

25



174025

bajada de las teclas de ganador o colocado y viceversa, al pa-  
so que un árbol de comprobación inverso que sostiene una cha-  
veta en que también puede encajar la barra de comprobación es  
accionado por las teclas de ganador o colocado, y dicho árbol  
5 de comprobación inverso tiene también otra chaveta en la que  
puede encajar otra barra de comprobación accionada por otra  
tecla inversa, con lo cual la bajada de la tecla de ganador  
o colocado bloquea la tecla inversa en la posición inactiva,  
o viceversa.

10                   33°. Una máquina de imprimir y expedir boletos se-  
gún se reivindica en el punto 4°. , caracterizada por que se  
dispone una palanca sujeta a una biela ranurada movible al  
girar un árbol de comprobación de campo por el encaje de una  
chaveta de dicho árbol en la ranura de la biela, yendo los  
15 extremos de dicha palanca sujetos a una barra de comproba-  
ción de un primer competidor y a una barra de comprobación  
del segundo competidor.

20                   34°. Una máquina de imprimir y expedir boletos se-  
gún se reivindica en el punto 4°. , caracterizada por que unas  
chavetas dispuestas entre llaves correspondientes en juegos  
de teclas de primera selección y segunda selección son cóni-  
cas por ambos extremos, pudiendo encajar los extremos cóni-  
cos en depresiones de las teclas y siendo las chavetas de tal  
25 longitud que cuando un extremo cónico está zafado de la de-  
presión de la tecla contigua el otro extremo cónico está en  
encaje con su tecla contigua.

35°. Una máquina impulsora y expendedora de bole-  
tos.

Tal y como se ha descrito en la Memoria que ante-



174025

cede, ilustrado en los dibujos que se acompañan y para los fines que se han especificado.

Esta Memoria consta de treinta y una hojas escritas a máquina por una sola cara.

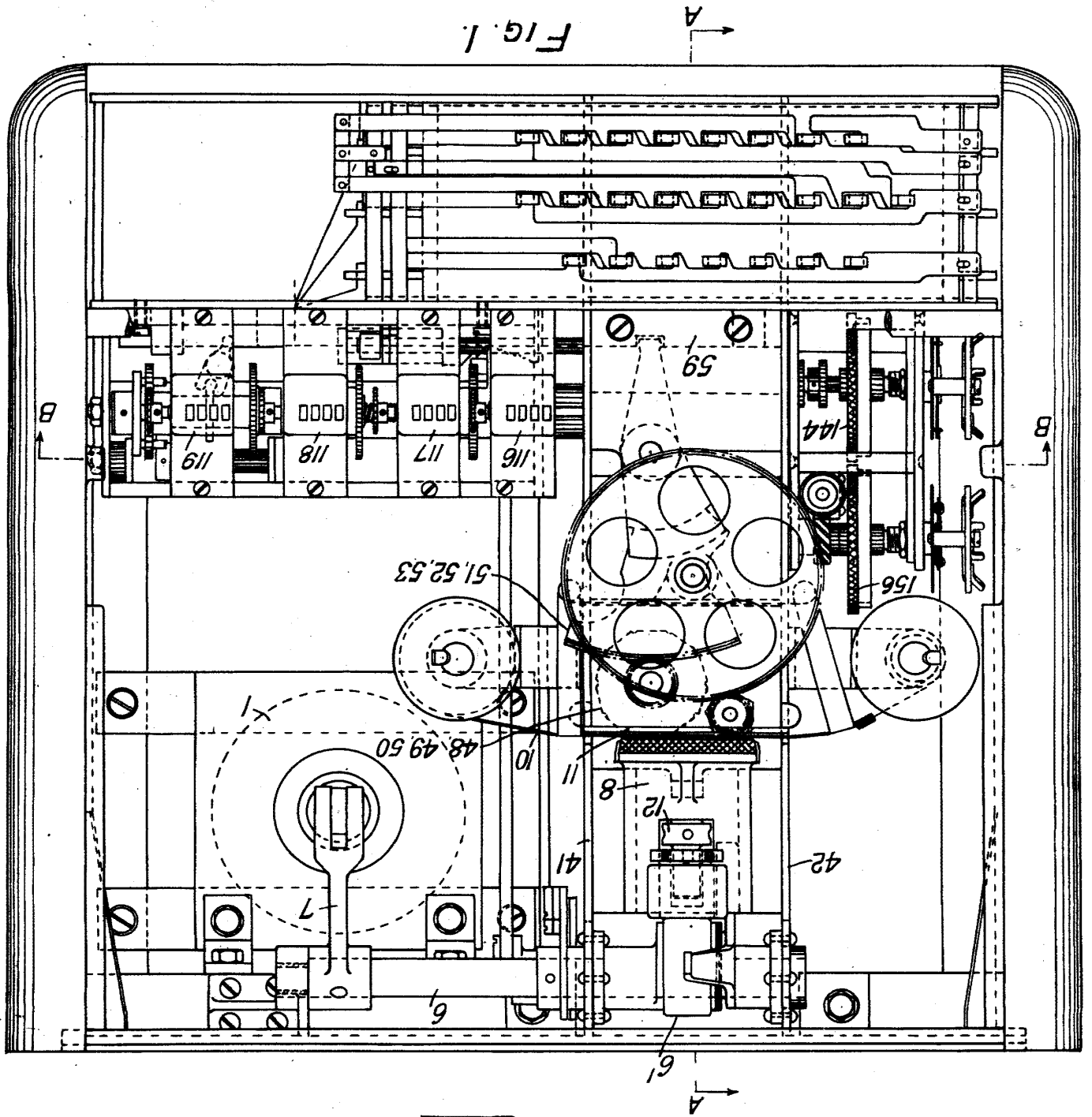
Madrid a 22 JUN. 1946

P. A.

Alberto de Elzeburu

Por Poder  
*[Handwritten signature]*

FIG. 1





17425

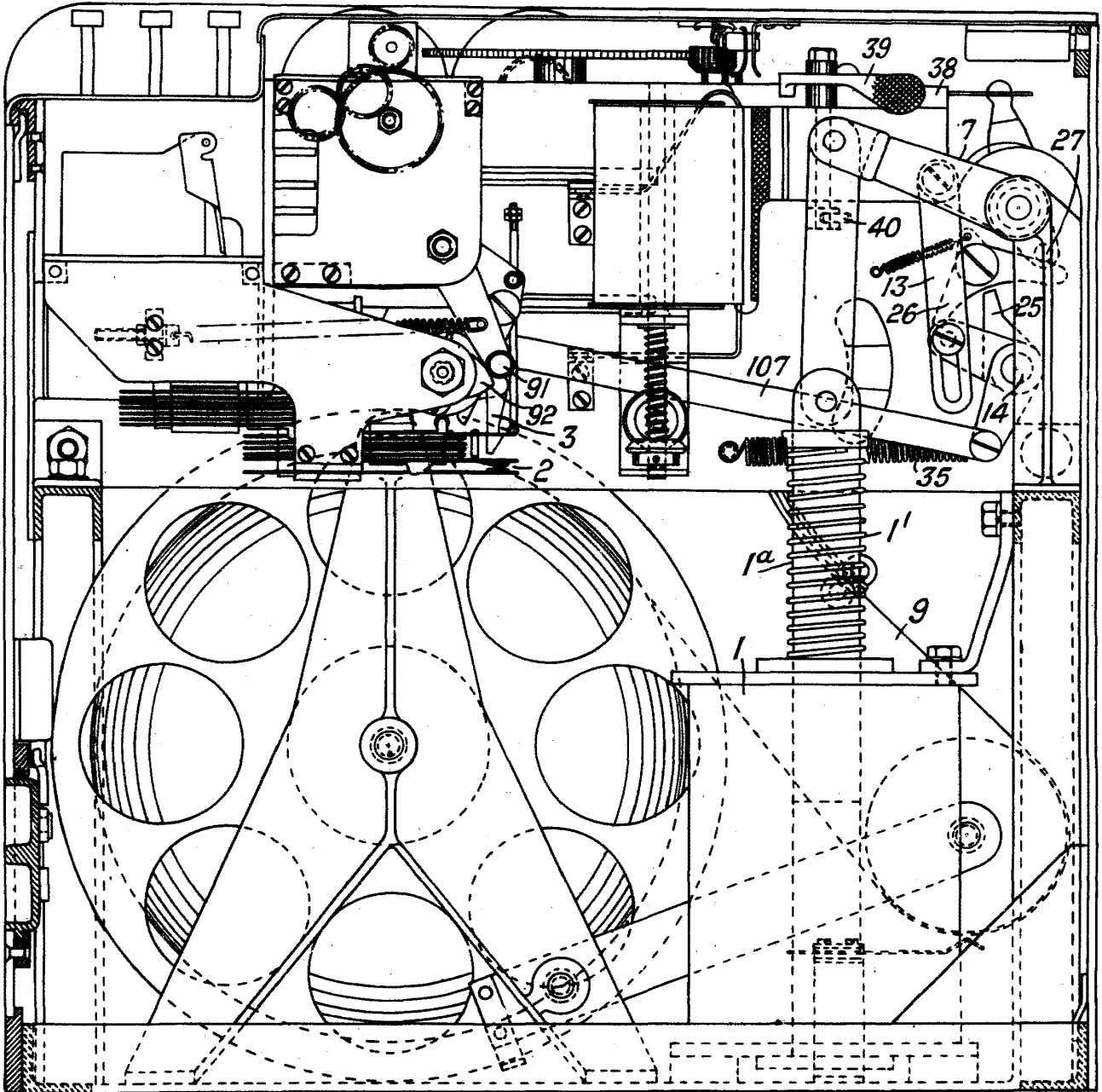


FIG. 2.

*Handwritten signature or initials.*

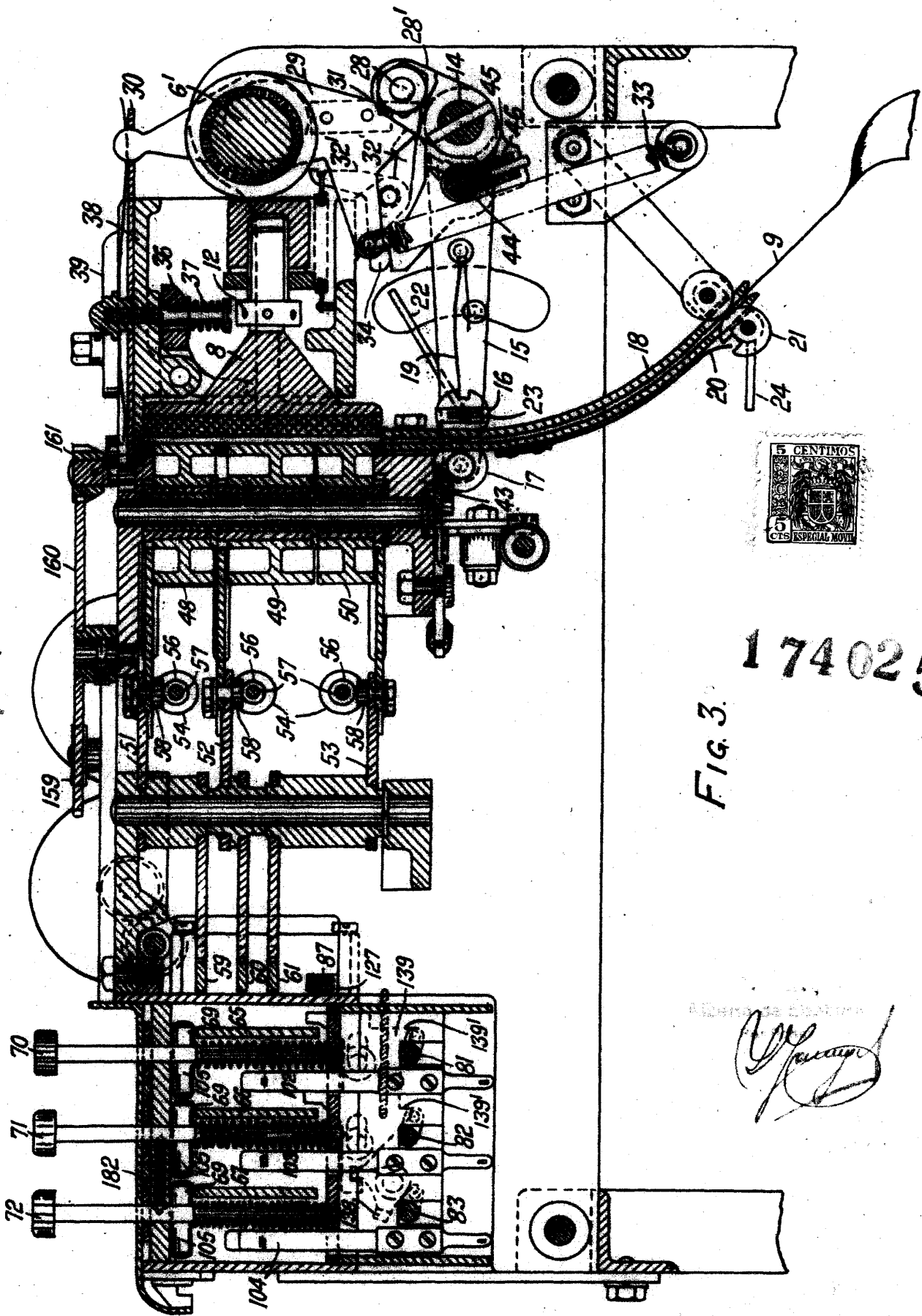


FIG. 3.

174025

*Handwritten signature or initials.*

*Handwritten signature or initials*

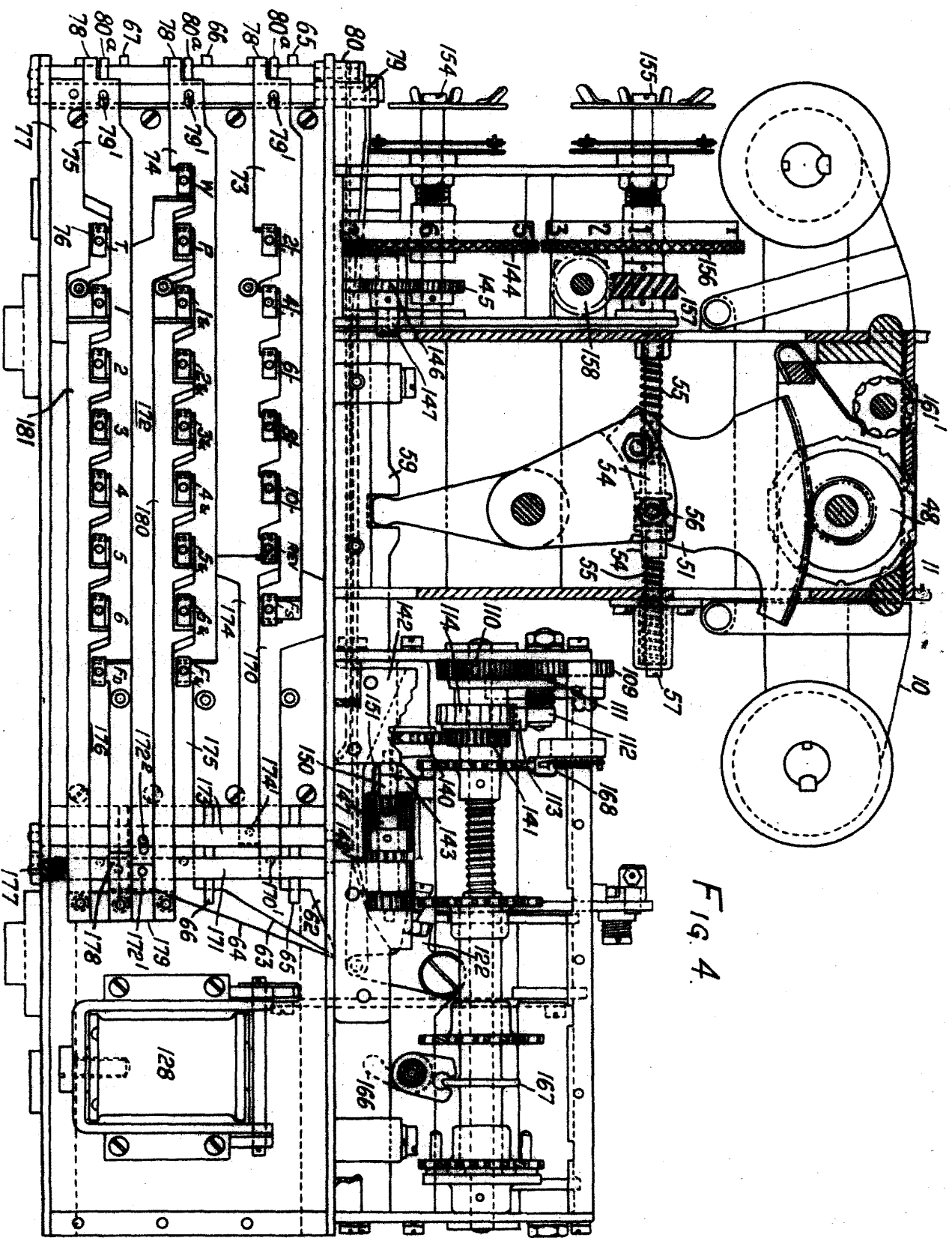


FIG. 4.

174025

174025

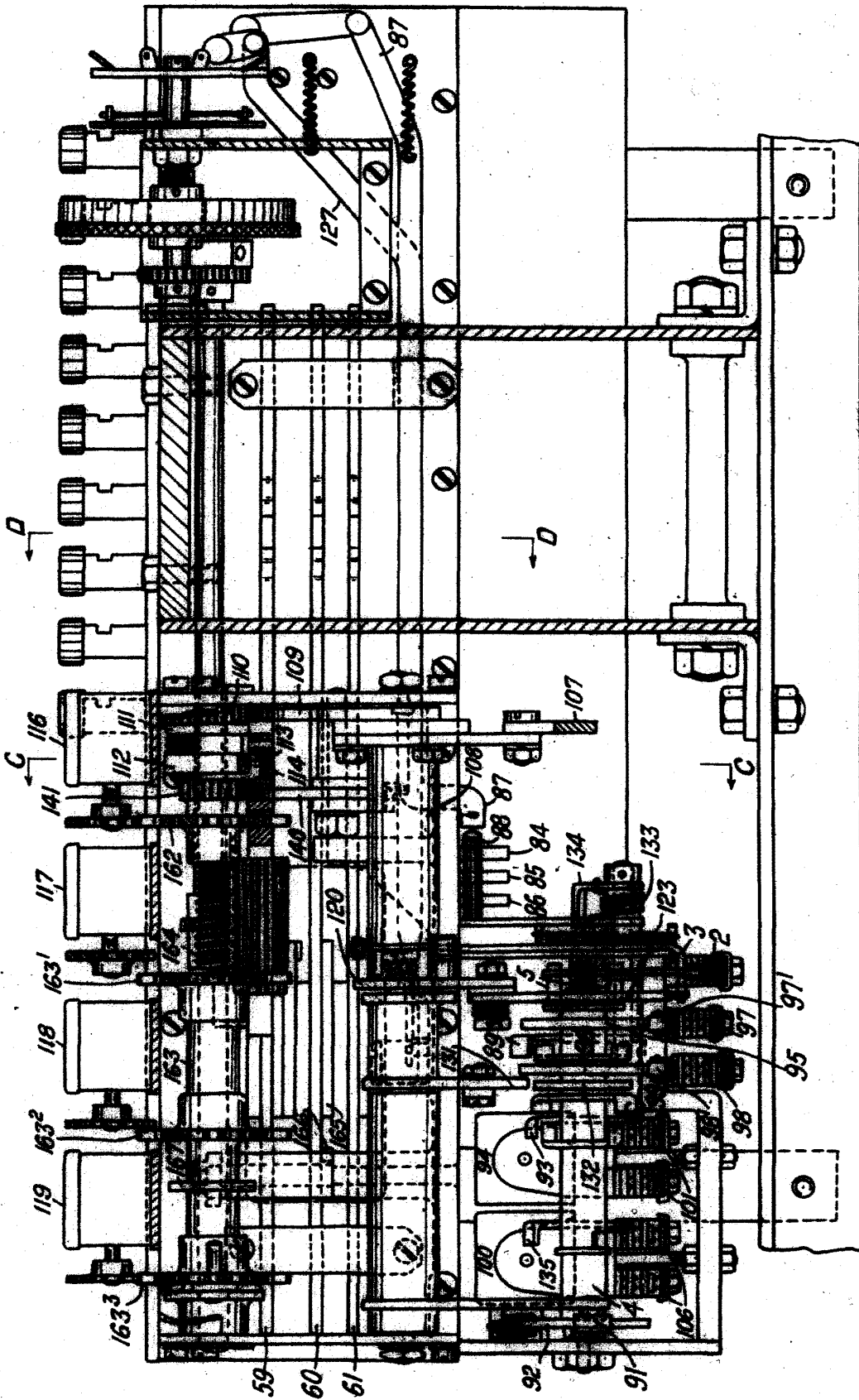


FIG. 5.

*W. J. ...*

174025

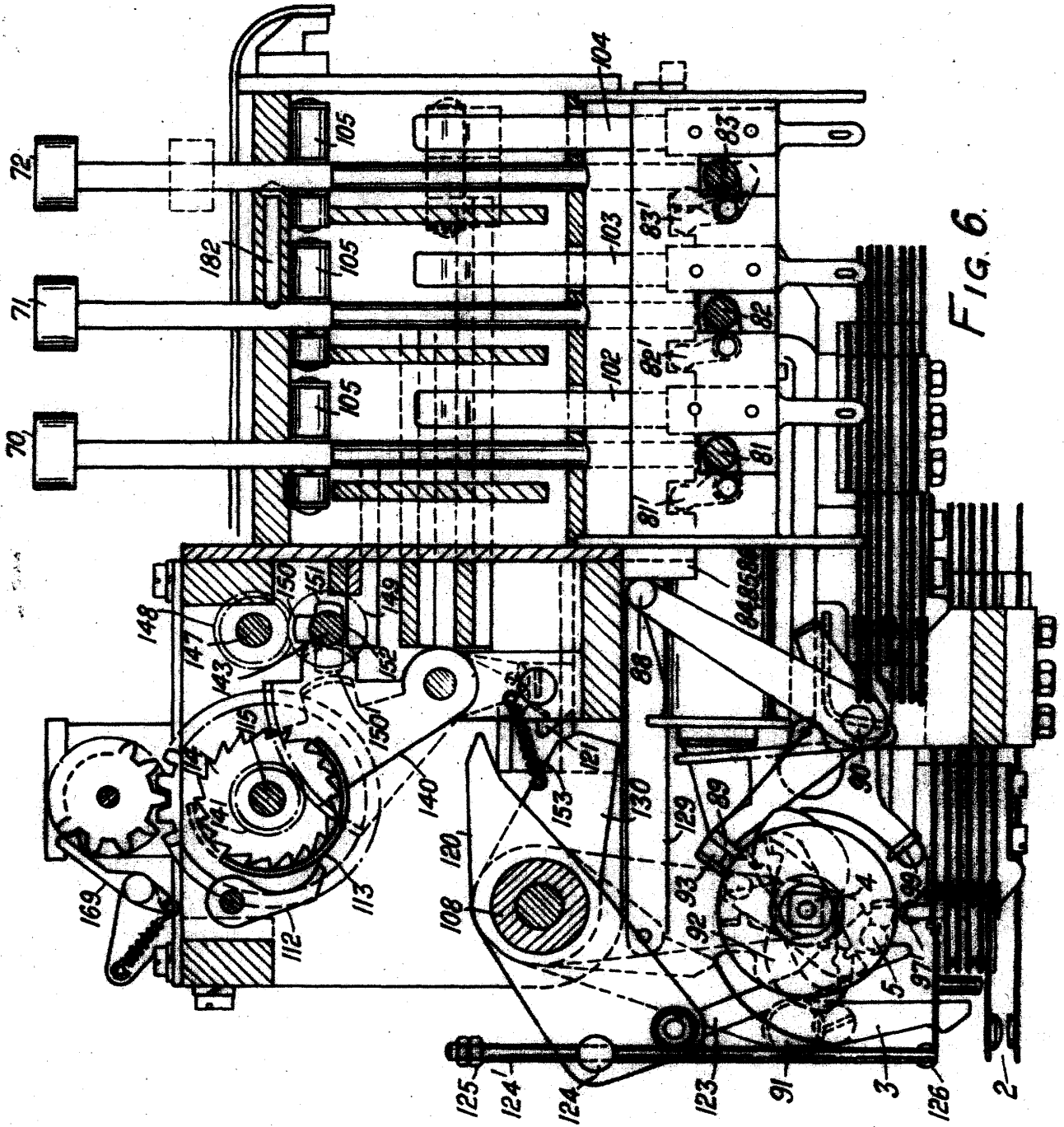


FIG. 6.

*[Handwritten signature]*

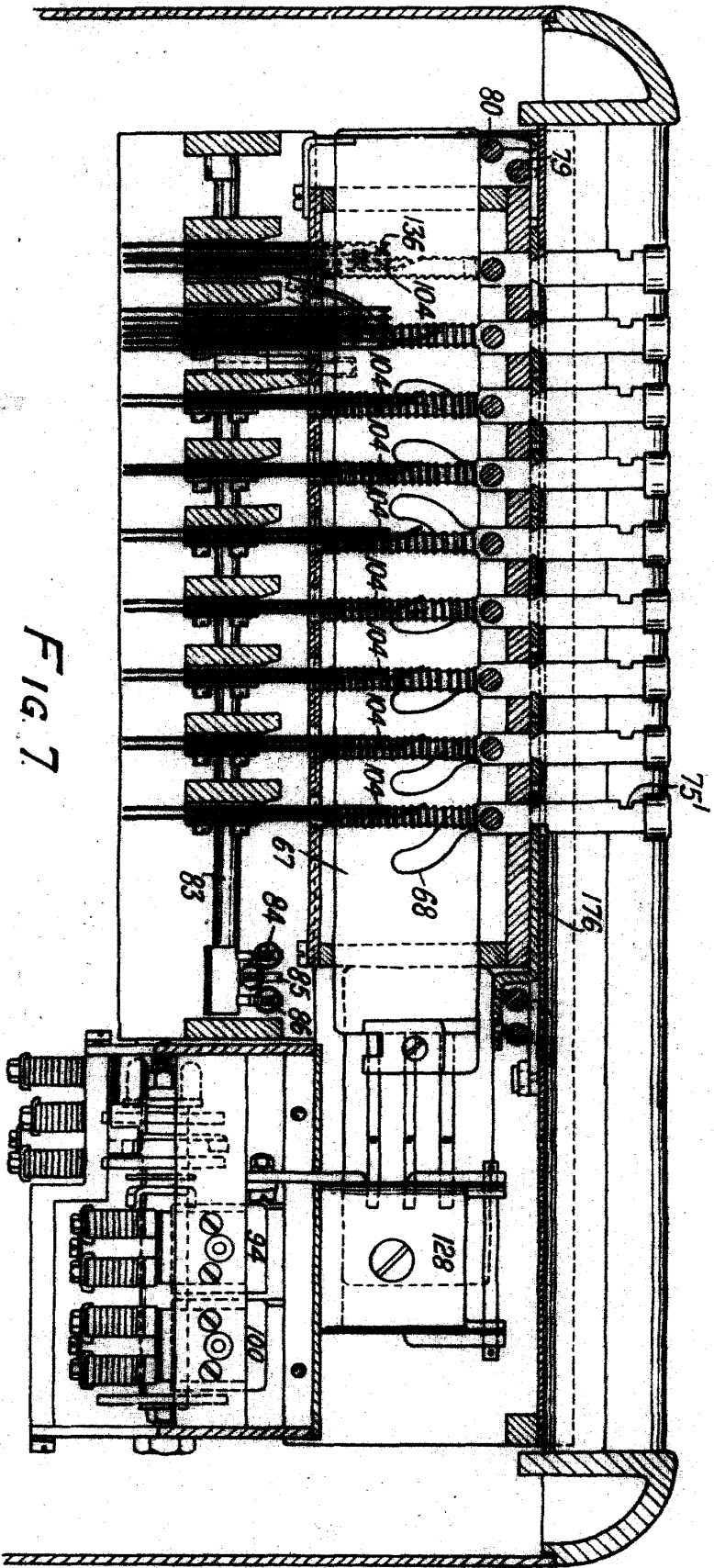


FIG. 7

*Handwritten signature or initials*



174025