

13-12-72

174009



174009

REGISTRO DE
UTILIDAD
CLASIFICACION
A 45
D

PATENTE  
DE

REGISTRO DE MODELO DE UTILIDAD

por "Un sujetador para el cabello" -----

a favor de Don Amadeo DESPLAT COMPANY, de nacionalidad española, domiciliado en Avenida José Antonio, nº 649, BARCELONA.

-----

MEMORIA DESCRIPTIVA

La presente memoria descriptiva se refiere a un modelo de utilidad aplicable a la fabricación de sujetadores para el cabello, que presenta sobre los demás sujetadores del mismo género las ventajas de ser mucho más práctico por su ligereza en peso y ligera flexibilidad y ser de fácil y económica fabricación.

5

Se caracterizan esencialmente los sujetadores del modelo de que se trata por el hecho de estar constituidos de dos piezas de material plástico moldeadas de forma que determinan una parte superior ensanchada prensil que se prolonga hacia abajo formando una zona de mayor grueso provista en su lado externo de una ranura periférica y en su lado interno de una ranura longitudinal y un saliente y un entrante paralelos entre sí, y una parte restante inferior que se prolonga en alargadas ramas, es-

10



tando cada pieza acoplada con la otra a través de dicha zona de mayor grueso con el saliente de una introducido en el entrante de la otra, respectivamente, presionando un resorte en forma de U cuyas ramas están ajustadas en las correspondientes ranuras longitudinales, dicha presión siendo ejercida por un anillo, ajustado en las ranuras periféricas que a la vez mantiene unidas ambas piezas.

El sujetador de cabello así establecido puede poseer, por pieza, una, dos o más ramas y se coloca al cabello presionando por su parte prensil, como una pinza, el resorte, para separar las ramas de una pieza de las de la otra por giro de las piezas sobre la parte interna de mayor grueso e introduciendo aquel, soltando luego el sujetador que al distenderse el resorte obliga a las ramas a presionar el cabello aprisionándolo y sujetándolo.

Para dejar perfectamente establecida la característica esencial del modelo se representa en el dibujo adjunto un caso de ejecución del mismo, dado solamente a título de ejemplo por no ser en cuanto a forma y a dimensiones más que uno entre los varios que pueden tener realización práctica, y en el cual:

- La figura 1 muestra el sujetador visto de lado:

- La figura 2 muestra el sujetador de la figura 1 visto de frente:

- la figura 3 es una vista del mismo sujetador desarmado.

- la figura 4 muestra una de las piezas del sujetador vista por su parte interna.

Como se aprecia perfectamente en el dibujo el sujetador para cabello se compone de dos piezas 1, 2 moldeadas de material plástico que comprenden una parte superior 3,4, prensil, con una zona de mayor grueso saliente hacia el interior en la cual hay



una ranura periférica 5,6 y en su parte central interna una longitudinal 7,8 en las que se ajustan las ramas de un resorte en U, 9.

5 Dichas piezas vienen acopladas entre sí por su parte gruesa mediante ajuste de los apéndices 10, 11 en correspondientes entran-  
trantes enfrentados 12 manteniendo entre ellas el resorte 9 y  
presionadas juntas por un anillo 13 aplicado en la ranura peri-  
férica circunferencial que resulta del complemento de las ra-  
mas periféricas 5,6.

10 Podrán ser variables, además de los tamaños y formas del  
sujetador, dentro del manteniendo de su constitución esencial  
y característica, los materiales de que se fabrique, así como  
los métodos de fabricación y los acabados que se le puedan dar  
a las piezas que la componen.

#### N O T A

15 Por la patente de registro de modelo de utilidad a que se  
refiere la presente memoria descriptiva se REIVINDICA la propie-  
dad y la explotación exclusiva de:

20 1.- Un sujetador para el cabello, del género de pinzas,  
caracterizado por el hecho que las dos piezas que determinan la  
pinza están moldeadas de forma que presentan en la parte inferior  
de su extremo prensil una zona de mayor grueso provista exte-  
riormente de una ranura circunferencial e interiormente de una  
ranura longitudinal y un apéndice y un orificio, estando provis-  
to un resorte en forma de U con sus ramas ajustadas respectiva-  
25 mente a una y otra ranura longitudinal y viniendo dichas dos  
piezas acopladas entre sí, a través de los apéndices y orificios  
mútuos contrapuestos, fuertemente unidas a presión, por medio  
de un anillo ajustado en la ranura circunferencial resultante





FIG. 1

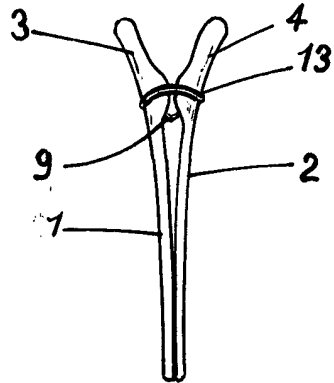


FIG. 2

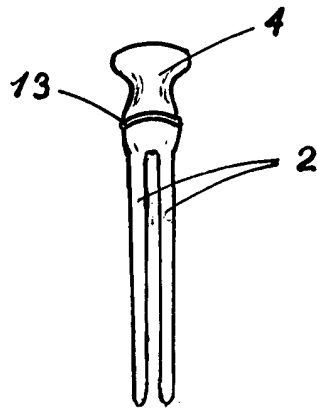


FIG. 3

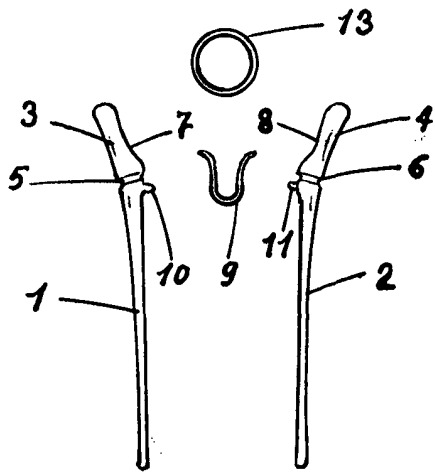


FIG. 4

