

173996



173996

MEMORIA DESCRIPATIVA

correspondiente a una patente de invención, por 20 años, a favor de D. Antonio Viaplana Guri, residente en Barcelona, por: "UN APARATO ELECTRO-LARINGE".

5. El presente invento se encamina a la resolución más favorable del doloroso espectáculo que producen las numerosas personas que por habérseles practicado la traqueotomía o que debido a otras intervenciones quirúrgicas o enfermedades, pierden la voz, sobreviviendo en ello un complejo de inferioridad en muchos casos que los impide hacer una vida normal.

10. Cierto es que en la actualidad se conocen aparatos encaminados a producir el sonido de la voz humana, pero ellos adolecen del capital defecto de su falta de higiene, por mucha asepsia que para los mismos se desee, porque constan todos de tubos que se introducen en el conducto laringeo o en la boca, al menos, cuando han de emitirse los sonidos y después de este servicio en un estuche o
15. en el bolsillo directamente, y en esas condiciones resulta

173996

inútil toda desinfección que no sea producida constantemente, ya que los gérmenes captados en un momento determinado van a depositarse directamente en la garganta donde actuarán después.

20. Por otra parte, esos aparatos producen una voz sin reflexiones, en tono bajo y poco agradable resultando molesto para el usuario porque, además del tubo necesita presión en la garganta.



25. El aparato inventado, afortunadamente, orilla tales defectos resultando una voz normal y con claridad suficiente para su perfecta audición, aún cuando no con la completa modulación flexible que fuera de desear.

Según muestran los dibujos del plano adjunto, que a título de ejemplo dan una forma de realización, el invento se desarrolla del modo siguiente:

30. La figura 1 es un aparato visto en sección longitudinal totalmente terminado.

La figura 2 muestra una pila o batería eléctrica accesoria.

35. La figura 3 presenta el disco de vibración.

Y la figura 4 representa al invento en vista exterior dispuesto para su utilización.

Las partes componentes del aparato, representadas en las figuras anteriores, son:

40. 1.-Cilindro de baquelita roscado en sus dos extremos que puede considerarse como estuche o carcasa del aparato.

2.-Tapón posterior del estuche con sector interior roscado.

45. 3.-Tapón anterior roscado que sirve para el montaje del disco vibrante.

173996

41.-Disco vibrante.

5 y 6.-Arandelas de goma que van situadas en el interior del tapón superior y que constituyen la suspensión del disco vibrante, cuyo disco va suelto.

50.

7.-Disco que tiene la misión de aislamiento del sonido hacia el exterior del aparato.

8.-Arandela de baquelita roscada para sujeción del mecanismo interior.

9.-Núcleo de electro-imán fijo y cojinete del percusor.

55.

10.-Culata del electro-imán.

11.-Cilindro de unión del núcleo y de la culata.

12.-Armadura móvil del electro-imán que actúa como percusor, compuesto de hierro y metal.

60.

13.-Muelle de retroceso del percusor.

14.-Disco de metal cojinete del percusor.

15.-Arandela de goma amortiguadora del percusor.

16.-Muelle plano de metal, de forma circular, con cortes concéntricos y un bis-platiné en su centro.

65.

17.-Bis platiné.

18.-Bis-platiné reculable.

19.-Soporte de fibra del bis-platiné regulable.

20.-Condensador antiparásito.

21.-Bobina del electro-imán.

70.

22.-Botón de baquelita del interruptor.

23.-Contacto-muelle de metal del interruptor.

24.-Cordón toma-corriente.

25.-Ficha toma-corriente.

26.-Pila eléctrica.

75.

27.-Soporte de las piezas, 14, 16 y 19



46

18

173998

Este aparato consiste en un pequeño cilindro de baquelita con un disco vibrante operado por una batería de equis voltios.

80.

Al apretar el botón del interruptor se cierra el circuito a través de la pila y bobina del electro-imán pasando la corriente por los contactos del bis-platiné que se hallan cerrados.



1946

Al magnetizarse el electro-imán atrae el percusor o armadura, el cual golpea encima del disco vibrante y en tal momento se abren los contactos del bis-platiné haciendo que el electro-imán suelte la armadura, la cual vuelve a su estado primitivo por efecto de un muelle de retroceso y al llegar a este punto se cierra otra vez el circuito volviendo a repetirse este ciclo mientras se mantiene oprimido el interruptor.

85.

90.

Debido a la continuidad de las percusiones sobre el disco se produce su vibración originando un sonido fundamental, que aplicado a la garganta es captado y modulado por medio de los labios y la lengua, emitiéndolo en forma de voz perfectamente audible e inteligible.

95.

La función del condensador es la de filtrar las corrientes de radio-frecuencia que se originan y que perturbaban la radio-recepción produciendo parásitos; a la vez que sirva para amortiguar la chispa de los bis-platines.

100.

El aparato así descrito y mostrado está sujeto a variaciones de forma que en nada afectan a sus características esenciales ni a su finalidad específica.

173996

= N O T A =

105. Se reivindica como invención propia para su explotación exclusiva por veinte años en España, el objeto sobre que la misma recae, que consiste en:

1ª.-Un aparato electro-laringe que se caracteriza por la disposición de un cilindro de baquelita o material apropiado, de un disco vibrante, actuado por pila eléctrica, con interruptor que cierra el circuito a través de una bobina con electroimán, que permite el paso de la corriente por los contactos de un bis-platiné y que al magnetizarse el electro-imán atrae a un percusor o armadura que golpea al disco vibrante, abriendo por este efecto los contactos del bis-platiné haciendo que el electro-imán suelta la armadura que regresa a su primera posición por efecto de un muelle recuperador, repitiéndose los movimientos de contacto y desconexión mientras se tenga oprimido el interruptor.

120. 2ª.-Un aparato electro-laringe según la anterior reivindicación, que se caracteriza por que las percusiones producidas continuamente sobre el disco producen la vibración del mismo, captándose el sonido por la garganta al ser aplicado exteriormente el aparato por la parte del diafragma, y emitiéndolo modulado por la lengua y los labios.

130. 3ª.-Un aparato electro-laringe conforme las reivindicaciones precedentes caracterizado por que las corrientes de radio-frecuencia son filtradas por la acción de un condensador que a la vez amortigua la chispa de los bis-platinés.



100 JUN 10

170396

42.-Un aparato electro-laringe tal y conforme queda descrito, reivindicado y muestra el plano adjunto.

La presente memoria consta de seis hojas, foliadas y escritas a máquina por una sola de sus caras, componien
135. do un total de ciento treinta y cinco líneas incluídas éstas.

Madrid, 18 de junio de 1.946



ANTONIO ESCRIBANA

[Handwritten signature]

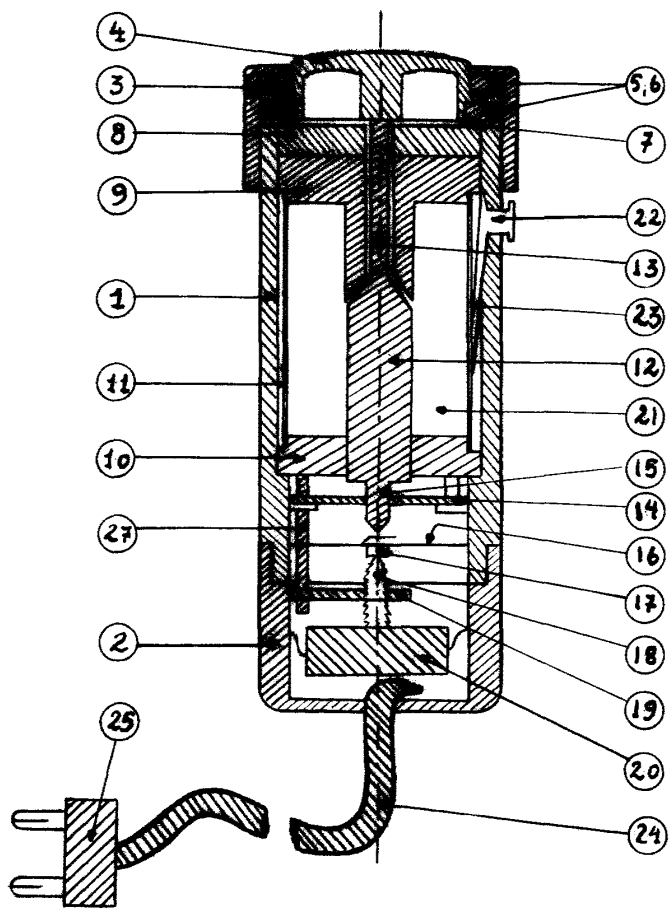


Fig 1^a

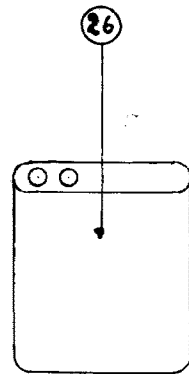


Fig 2^a

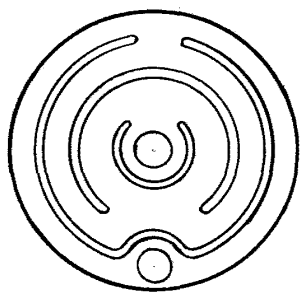


Fig 3^a

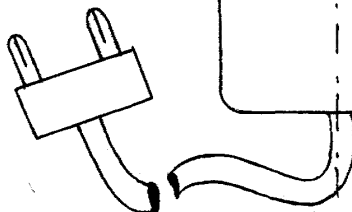
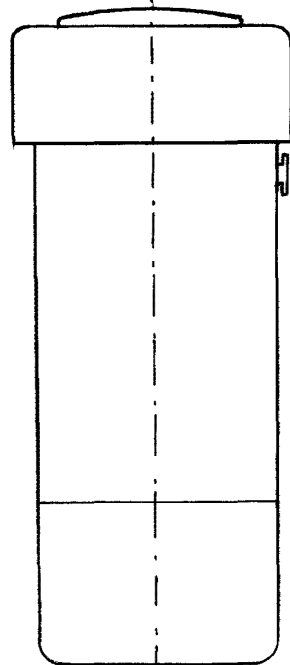


Fig 4^a

Escala variable

Madrid, 18 junio 1946

Antonio Viaplana