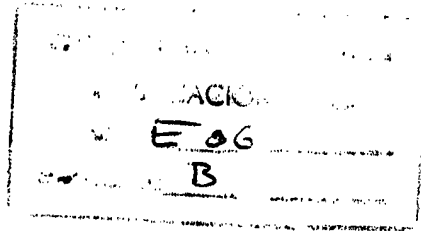


10-11-72

173995

- 8



MODELO DE UTILIDAD

por 20 años

A favor de PLAY, S.A., sociedad mercantil española,
domiciliada en BARCELONA, Independencia, 255. - - -
por: "BARRERA INFANTIL AMOVIBLE PERFECCIONADA". - -

MEMORIA DESCRIPTIVA

El presente modelo de utilidad se refiere a una barrera infantil amovible perfeccionada del tipo de las empleadas para evitar que los niños de corta edad
5 salgan de una habitación en la que se hallan jugando y que para ello se colocan en el marco de la puerta de la habitación de manera que se protege eficazmente a los niños.

Las barreras del indicado tipo comportan
10 generalmente dos vallas superpuestas que se sujetan



entre sí en posición conveniente por medio de elementos transversales. Estos elementos están sometidos a esfuerzos longitudinales laterales que determinan el deterioro del conjunto limitando la vida de dichas barreras. Por otra parte, las barreras de la clase mencionada suelen ser de madera, debido a lo cual resultan débiles.

Con la barrera infantil amovible perfeccionada objeto de este modelo de utilidad se eliminan las indicadas deficiencias y se consigue una protección adecuada de los niños.

A tenor de lo expuesto, la barrera infantil en cuestión se caracteriza esencialmente por comprender dos vallas una de las cuales se articula por un extremo a una zona intermedia de la otra, en posición regulable, cuyas vallas presentan topes extremos elásticos que son aplicables contra los laterales del marco de la puerta en que se coloca la barrera. Mediante la superposición de las dos vallas por giro de una contra la otra se produce el acoplamiento a presión de la barrera en la puerta, manteniéndose superpuestas las vallas en posición conveniente con ayuda de un fiador.

La barrera infantil se caracteriza asimismo porque para la articulación de las vallas en posición regulable una de ellas presenta dos orejas extremas, una de las cuales tiene un pivote fijo, en tanto que la otra está dotada de una varilla de articulación en U móvil, mientras que la otra valla se halla provista en sus tramos inferior y superior de sendas sucesiones de orificios longitudinales en los que respectivamente



juegan el pivote y la varilla en U.

Para facilitar la explicación más detallada, se acompaña una hoja de dibujos en los que se ha representado un caso práctico de realización que se cita sólo a título de ejemplo no limitativo del alcance del presente modelo de utilidad.

En dichos dibujos:

La figura 1 es un despiece en perspectiva de la barrera infantil con las vallas desacopladas antes de la colocación en la puerta correspondiente.

Y la figura 2 corresponde a una vista en planta que ilustra la barrera ya montada en dicha puerta.

De acuerdo con los dibujos, la barrera infantil amovible perfeccionada que se describe consta de dos vallas -1- y -2- de las cuales la primera está constituida por un elemento en U provisto de tubos transversales, en tanto que la segunda está formada por un marco cuadrangular que comporta asimismo tubos transversales. Los extremos del elemento en U están conformados según sendas orejas -la- y -lb- inferior y superior respectivamente, la primera de las cuales tiene un pivote fijo -3-, en tanto que la otra presenta un orificio -4-, a través del que es pasante la rama menor de una varilla amovible en U invertida -5- que por su otra rama se introduce en uno de los tubos transversales de dicha valla -1-. La valla -2- está provista en sus tramos inferior y superior de sendas sucesiones de orificios -6- y -7- exteriores en los que respectivamente se insertan el pivote -3- y la rama menor de la varilla en U -5-.



Las expresadas barandillas están provistas de unos topes elásticos -8- sujetos sobre respectivos vástagos -9- desplazables a través de los extremos libres de dichas barandillas, cuyos vástagos están
5 tensados por sendos muelles -10- y comprenden una cabeza de tope interior contra las barandillas.

Para colocar la barrera infantil entre los laterales -11- del marco de una puerta, la valla -1- se dispone articulada a la valla -2- insertando
10 selectivamente el pivote -3- en uno de los orificios -6- y la rama menor de la varilla en U en uno de los orificios -7- de la valla -2-. En esta posición las vallas forman un ángulo y los topes elásticos -8- establecen simplemente contacto con los laterales -11-
15 del marco de la puerta sin ninguna presión. Tras ello, y apoyando los topes en los laterales del marco de la puerta, se obliga a las vallas a un movimiento de oscilación relativo mediante el que se superponen como se aprecia en la figura 2, con lo que el muelle -10-
20 de los vástagos -9- es comprimido y se produce el acoplamiento a presión contra los laterales del marco de la puerta.

La barrera comprende un fiador -12- formado por una varilla desplazable verticalmente por un
25 orificio superior extremo de la valla -2- y tensada por un resorte dispuesto en el interior de dicho orificio, cuya varilla presenta una zona anular aprehensible y una patilla extrema con manguito elástico que es apoyable junto con tal zona anular sobre la valla -1-
30 de manera que las dos vallas se mantienen yuxtapuestas

12:11:72

1/5999

- 8



y la barrera queda sujeta a la puerta y el niño resulta adecuadamente protegido.

El modelo, dentro de su esencialidad, puede ser llevado a la práctica en otras formas de realización que difieran sólo en detalle de la indicada
5 únicamente a título de ejemplo, a las que alcanzará igualmente la protección que se recaba. Podrá, por tanto, fabricarse la barrera infantil de referencia en cualquier configuración y tamaño y con los materiales y medios
10 más convenientes, por quedar todo ello comprendido en el espíritu de las siguientes reivindicaciones.

N O T A

Se reivindica como objeto del presente modelo de utilidad:

- 15 1.- Barrera infantil amovible perfeccionada, del tipo aplicable al marco de una puerta y formada por dos vallas superpuestas, c a r a c t e r i z a d a esencialmente porque una de las vallas se articula amoviblemente en posición regulable a una zona inter-
20 media de la otra, cuyas vallas están provistas en sus extremos libres de topes elásticos que son aplicables a presión contra los laterales del marco de la puerta mediante la yuxtaposición de tales vallas articuladas que son mantenidas así sujetas con ayuda de un fiador.
- 25 2.- Barrera infantil amovible perfeccionada, según la reivindicación anterior, caracterizada por el hecho de que una de las vallas presenta dos orejas extremas, superior e inferior, de las cuales la inferior está provista de un pivote de articulación, en tanto que

2-11-72

- 6 - 173995 - 8



la superior es perforada y recibe una varilla amovible en U de articulación, presentando la otra valla en sus tramos longitudinales sucesiones de orificios en los que se introducen selectivamente el pivote y la varilla en U de articulación.

3.- Barrera infantil amovible perfeccionada, según la reivindicación 1, caracterizada por el hecho de que los topes elásticos son solidarios de respectivos vástagos desplazables a través de las extremidades libres de las vallas y tensados por sendos muelles, con lo que se aumenta la elasticidad de dichos topes.

4.- BARRERA INFANTIL AMOVIBLE PERFECCIONADA.

Consta la presente memoria descriptiva de seis hojas mecanografiadas, foliadas, numeradas y escritas por una sola cara, acompañada de una lámina de dibujos.

Madrid, a - 8 NOV. 1971

PLAY, S.A.

P. A.

MANUEL DE RAFAEL
P. P.



Fig. 1

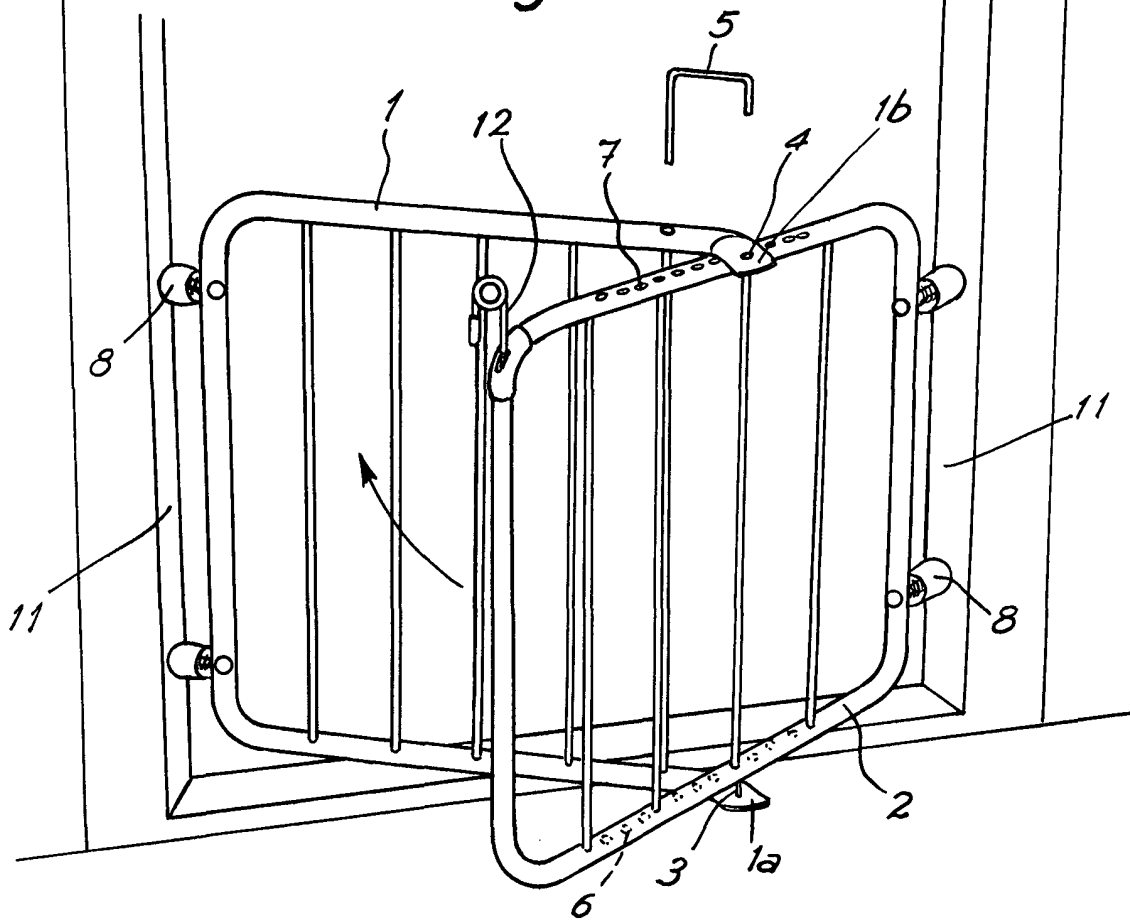
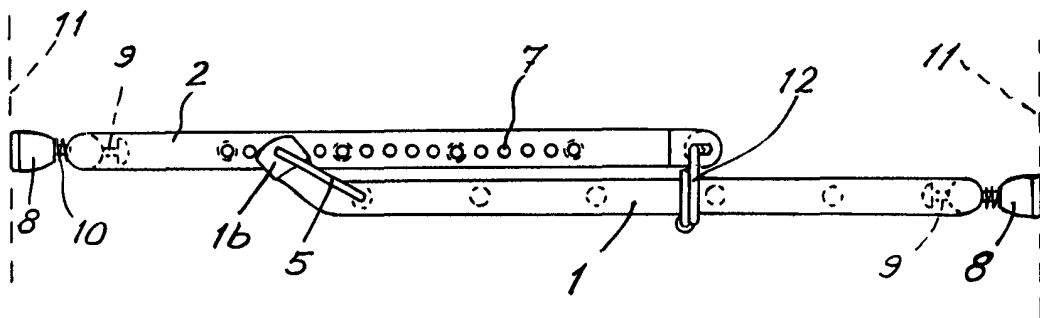


Fig. 2



Madrid, 8 Noviembre 1971.

MANUEL DE RAFAEL

INGENIERO DE PLACAS

CONSEJO REGULADOR DE INGENIEROS DE PLACAS

Madrid