

26-5-70

173992

MODELO DE UTILIDAD

Orden nº 200



Memoria Descriptiva

sobre:

ENCOFRADO TELESCOPICO PARA VIGAS Y ZUNCHOS PERIMETRALES.

=====

Solicitante

D. ALFONSO GARCIA MORIS, de nacionalidad española, residente en C/ Virgen de la Regla nº 3 5ªA -SEVILLA-

=====

El presente Modelo de Utilidad se refiere a un encofrado telescópico para vigas y zunchos perimetrales que se adapta a cualquier estructura de hormigón armado.

5. El encofrado de la invención, presenta una serie de ventajas que no poseen los actuales o mas usados, ya que estos



últimos son generalmente de madera y debido a las características del material no son recuperables en la mayoría de los casos y en el caso mas favorable las tablas una vez utilizadas se rompen o sufren deformaciones con la humedad del hormigón.

5.

Con el encofrado de la invención se consigue paliar estos inconvenientes citados ya que al ser metálico no sufre roturas ni deformaciones consiguiendose un encofrado recuperable. Otra ventaja es la de su rápida colocación, mientras que en el encofrado de madera se utiliza más tiempo para su montaje y desmontaje repercutiendo en utilizar más mano de obra y por lo tanto resultados más antieconomico que el de la invención.

10.

De acuerdo con la invención el encofrado telescópico comprende dos chapas plegadas longitudinalmente en L, por lo menos, acopladas entre sí para permitir el desplazamiento relativo de una respecto a la otra, cuyos bordes longitudinales libres se encuentran doblados hacia afuera sobre la rama correspondiente, formando un canal externo, disponiendo además ambos perfiles en determinadas zonas de un rezuerdo externo soldado al angulo de la L, y de refuerzos transversales soldados a las alas exteriormente, de modo que permitan, por lo menos, el enchufe de dichos perfiles.

15.

20.

Los perfiles extremos en L, disponen, en su extremo libre de un rebaje o escalón transversal en la rama horizontal de la L, reforzada mediante platabandas, para su apoyo sobre los collarines montados en las columnas o pilares.

25.

Para cada viga el encofrado se comprondrá de dos o más módulos que encajarán uno en el otro perfectamente, permitiendo un sencillo efecto telescópico lo cual hará posible el que se adapten a cualquier luz entre pilares.

30.

El encofrado será por si solo capaz de resistir el



peso de la estructura que soporta, solo con la ayuda de algún puntal. Concluido el fraguado de la viga, se retirará el encofrado recuperandose totalmente. De esta forma se obtiene un encofrado autoportante y rigido que puede sostenerse con la ayuda de un puntal.

5.

Para un mayor entendimiento de la invención, a continuación se refiere un ejemplo de realización de la misma con respecto a los dibujos adjuntos, en los que:

10.

La figura 1 muestra una vista en alzado del encofrado entre pilares y puntal.

La figura 2 muestra una vista de perfil seccionado por la línea II-II de la figura 1.

La figura 3 muestra una vista de perfil seccionado por la línea III-III de la figura 1.

15.

La figura 4 muestra una vista parcial del encofrado con bovedilla incorporado.

La figura 5 muestra una vista parcial del encofrado con viga incorporada, y

20.

La figura 6 muestra una vista en perspectiva de la disposición de las chapas que forman el encofrado.

25.

Como muestran las figuras: El encofrado 1 comprende dos chapas 2 y 3 en forma de L cuyos bordes longitudinales libres 4 se encuentran doblados hacia afuera en forma de U 5. Las chapas 2 y 3 disponen, en determinadas zonas, de un refuerzo 6 soldado al angulo 7 de la L y de refuerzos transversales 8 soldados a las alas 4 exteriormente, de modo que permitan el enchufe parcial de las chapas 2 y 3.

30.

Como se puede apreciar en la figura 6 los perfiles o chapas 2 y 3 disponen en su extremo libre 7 de un rebaje o escalón transversal 9 en la rama horizontal de la L reforzada me-



diente platabandas 10 para su apoyo sobre en collarines 11 montados en los pilares 12.

El encofrado 1 puede sostenerse mediante un puntal 13.

La bovedilla 14 se dispone entre dos porciones de las ramas horizontales del encofrado.

A continuación se rellena con hormigón 15 y perfiles 16, y una vez que haya fraguado se quita las chapas del encofrado terminando así la operación.

El ejemplo de realización descrito en la presente memoria es nuevamente enunciativo y no limitativo de la invención por lo que es factible de introducir en dicho ejemplo algunos cambios sin que estos varien la esencia de la invención.

- N O T A -

Descrita suficientemente la naturaleza del invento así como la manera de realizarlo en la práctica, debe hacerse constar que las disposiciones anteriormente indicadas son susceptibles de modificaciones de detalle en cuanto no alteren su principio fundamental siendo lo que constituye la esencia del referido invento y por lo que se solicita Modelo de Utilidad por 20 años en España, sobre: ENCOFRADO TELESCOPICO PARA VIGAS Y ZUNCHOS PERIMETRALES, caracterizándose por lo siguiente.

1.- Encofrado telescópico para vigas y zunchos perimetrales, caracterizado porque comprende dos chapas plegadas longitudinalmente en L, por lo menos, acopladas entre sí para permitir el deslizamiento relativo de una respecto a la otra, cuyos bordes longitudinales libres se encuentran doblados hacia afuera sobre la rama correspondiente, formando un canal externo, disponiendo además ambos perfiles en determinadas zonas de un refuerzo externo soldado al ángulo de la L, y de refuerzos transversales soldados a las alas exteriormente, de modo que permitan, por

26 8 7 0

1175992



los menos, el enchufe parcial de dichos perfiles.

5. 2.- Encofrado, según la reivindicación 1, caracterizado porque los perfiles extremos en L, disponen, en su extremo libre de un rebaje o escalón transversal en la rama horizontal de la L, reforzada mediante platabandas, para su apoyo sobre los collarines montados en las columnas o pilares.

3.- Encofrado telescópico para vigas y zunchos perimetrales, tal y como queda descrito en la presente Memoria y Dibujos adjuntos.

Esta Memoria consta de cinco hojas escritas a máquina por una sola cara.

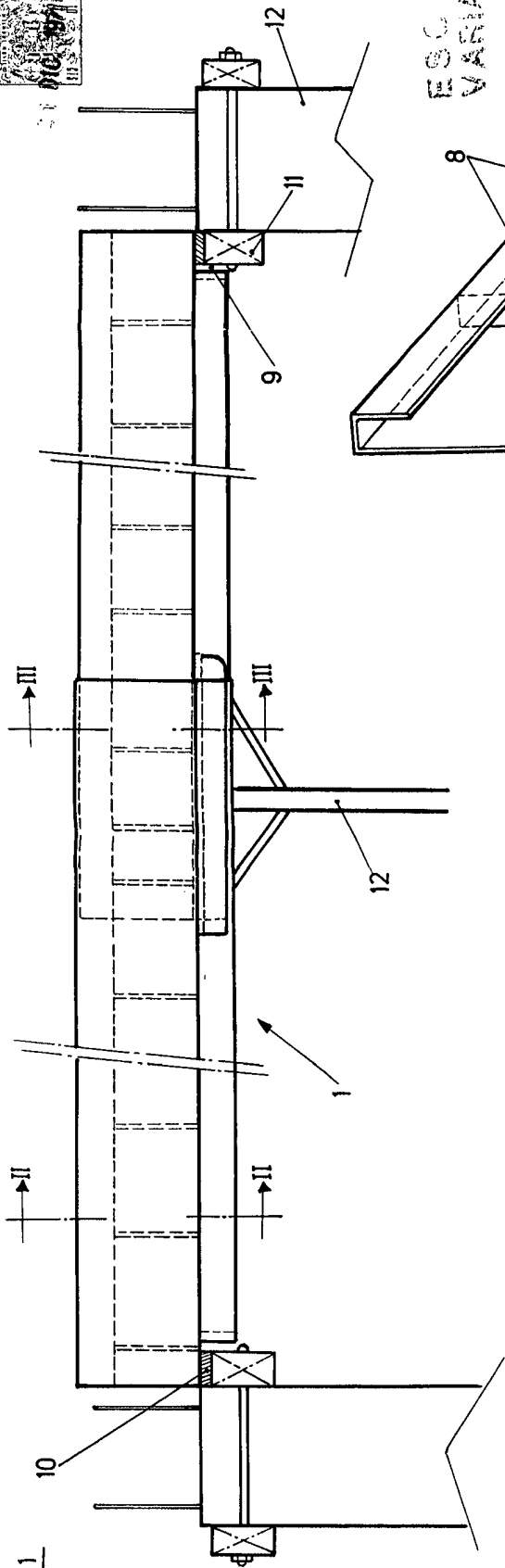
Madrid, 21 DIC. 1971

ALFONSO GARCIA MORIS.

I. GÓMEZ ACEBO Y MODER

e. Firmador F. Heródes Ruiz

FIG. 1



ESCALA VARIABLE



FIG. 2

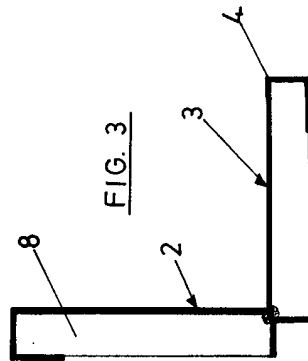


FIG. 3

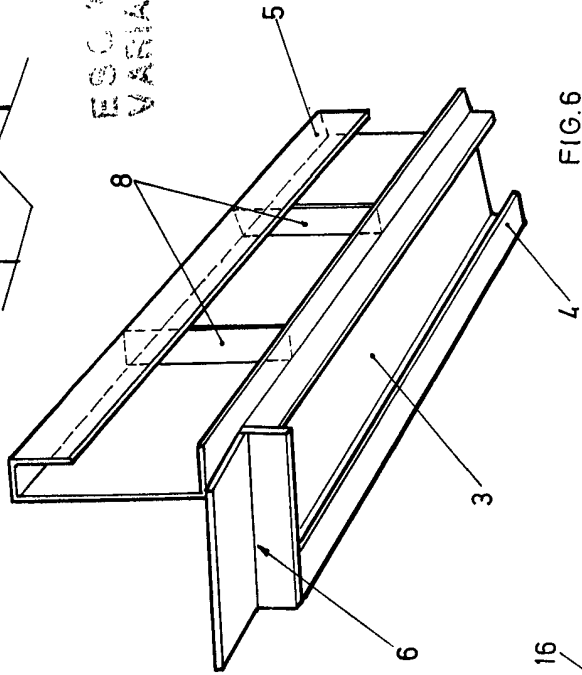


FIG. 6

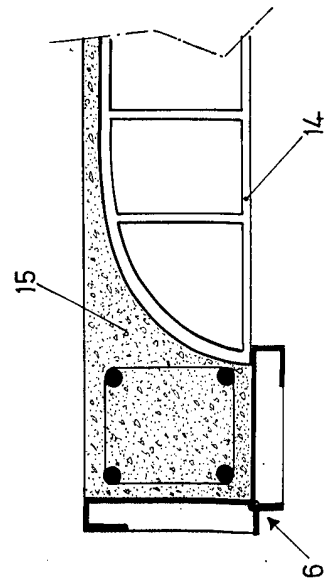


FIG. 4

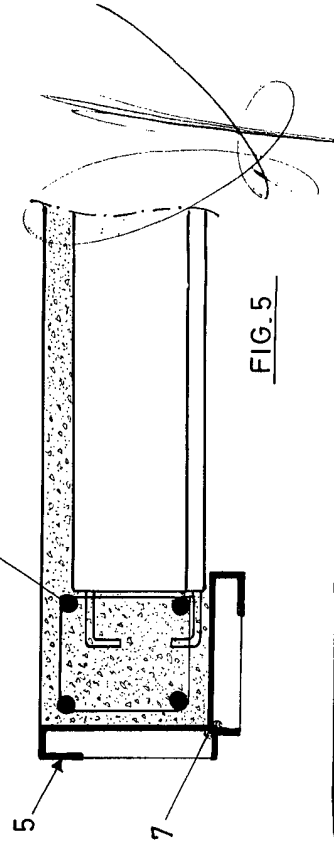


FIG. 5