

29-12-73

173981



SECCION TECNICA
 CLASIFICACION I. P. I.
 CLASE B65 D05
 SUBCLASE D B

B65
H

173981

MEMORIA DESCRIPTIVA

correspondiente a la solicitud de concesión de un...

MODELO DE UTILIDAD

SOLICITANTE: HILATURAS DE LINO TRAMUNS, S. A.

RESIDENCIA: BADAJONA (Barcelona) - Wifredo, 137-139.

ENUNCIADO: "EXPOSITOR ACONDICIONADOR PARA BOBINAS
 DE HILO O SIMILAR, PERFECCIONADO".

Prioridad: Patente n.º del

PT/mta.

173981



1 El Estatuto vigente sobre Propiedad Industrial, de
26 de Julio de 1929, en su texto refundido publicado el 30
de Abril de 1930, establece los caracteres de patentabili-
dad de las invenciones de tipo industrial que tienen por
5 objeto obtener ventajas sobre lo ya conocido, admitiendo
por consiguiente como patentables, las nuevas máquinas, a-
paratos, instrumentos, procesos de fabricación, etc. La am-
plitud de conceptos previstos como patentables, ha llevado
al legislador a aclarar (Artº. 46) que la enumeración con-
10 tenida en dicho cuerpo legal es puramente enunciativa y no
limitativa, haciéndola extensiva incluso a los descubrimien-
tos de tipo científico (Artº. 47).

El Decreto de 26 de Diciembre de 1947, recogiendo
la Orden de 18 de Noviembre de 1935, confirma el criterio
15 legal de que también serán patentables los instrumentos, ob-
jetos, o partes de los mismos, que aporten a la función a
que son destinados, un beneficio o efecto nuevo, y en defi-
nitiva que constituyan una mejora sustancial sobre lo ante-
riormente conocido.

20 Pues bien, a tenor de lo expuesto, y en base al ar-
ticulado que recoge los conceptos expresados, debe conside-
rarse, que la invención a que se refiere la presente memo-
ria, constituye una novedad industrial, con características
y ventajas que la hacen merecedora del privilegio de explo-
25 tación exclusiva que por ella se solicita, premiando así
los méritos de quien aporta a la industria del país una me-
jora efectiva y precisamente comprendida entre las enuncia-
das por la Ley como patentables. (Arts. 46 y 47 en relación
con el 171, en su nueva redacción afectada por la Orden de
30 18 de Noviembre de 1.935).

173991

6



1
5
10
15
20
25
30

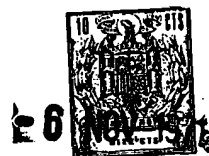
Convencionalmente, los expositores para bobinas de hilo, están constituidos por una lámina envolvente transparente, que tiene forma general acoplada a la forma de la bobina, y un soporte laminar rígido sobre el que dicha envolvente se fija superficialmente por los bordes que, vueltos hacia afuera, presenta su boca, de modo que estando la bobina contenida entre envolvente y soporte, ésta queda perfectamente visible desde el exterior, con lo que el conjunto contenedor cumple perfectamente con su función de expositor, pero que en contra no acondiciona el contenido para su uso, ya que la bobina ha de extraerse del expositor para poder ser utilizada, con lo que corre el riesgo de mancharse o devanarse, por ejemplo.

El objeto de este registro lo constituye un expositor acondicionador para bobinas de hilo o similar, perfeccionado, en cuya realización han sido tenidos en cuenta los inconvenientes que los expositores convencionales presentan, aportando al fin a que se destina, un efecto nuevo y ventajoso.

El nuevo efecto al que nos referimos, consiste en poder utilizar la bobina, desarrollando el hilo que la constituye sin extraerla del expositor que la contiene, acondicionando a ésta para que libremente gire en su interior sin que corra riesgo alguno que menoscabe su integridad, o la ensucie.

A tal fin, uno de los bordes de la boca de la envolvente que contiene a la bobina, no está fijado en su totalidad a la superficie de la lámina en que se soporta, sino que presenta una zona libre que constituye una rendija por la que emerge constantemente el cabo del hilo, de modo que -

173581



1 asomado éste al exterior, permite el desenrollado de la bobina, libremente contenida y acondicionada entre envolvente y soporte.

5 El soporte, convencionalmente constituido por un cuerpo laminar rígido, ventajosamente está dotado de medios de retención del cabo suelto, los cuales mantienen a éste en posición constante de utilización, facilitando la extracción del hilo y eliminando la posibilidad de que su extremo libre por efecto elástico o cualquier otra causa, se esconda en el interior del contenedor.

10 En la hoja de dibujos que se acompaña, se muestra una perspectiva de un ejemplo de realización, que cumpliendo con las características descritas, ilustra sobre cuanto hemos expuesto.

15 Referidos al dibujo citado, señalamos: -1- soporte laminar rígido; -2- envolvente transparente que tiene forma general acoplada a la forma de la bobina; -3- bordes de la boca de la envolvente, vueltos hacia afuera; -4- borde no fijado en su totalidad al soporte; -5- rendija conformada por el borde no fijado al referido soporte; -6- cabo o extremo del hilo; -7- bobina, y -8- medios de retención del hilo.

20 El ventajoso acondicionamiento de la bobina permite que ésta gire libremente, suministrando hilo al usuario, hasta agotar el contenido ofreciendo constantemente el extremo del hilo en posición de utilización y evitando riesgos, que puedan significar mermas en el hilo arrollado o demeritar su aspecto, garantizando por tanto la integridad de la bobina.

30



173981

1 Hecha la descripción a que se refiere la memoria
que antecede, es preciso insistir en que los detalles de
realización de la idea expuesta, pueden variar, es decir,
que pueden sufrir pequeñas alteraciones, basadas siempre
5 en los principios fundamentales de la idea, que son en esen-
cia los que quedan reflejados en los párrafos de la descrip-
ción hecha. En efecto, el Artículo 48 del Estatuto vigente
sobre Propiedad Industrial, establece como no patentables,
en su apartado tercero, "los cambios de forma, dimensiones,
10 proporciones y materias de un objeto ya patentado" fijando
así el criterio del legislador en el sentido de que paten-
tada una idea que pueda dar lugar a una realidad práctica
e industrializable, nadie podrá apoyarse en ella para, a
pretexto de haber introducido ligeras modificaciones, pre-
15 sentarla como nueva y propia.

Este principio, en cuanto al alcance de la protec-
ción del objeto patentado se refiere, se halla confirmado
por numerosas Sentencias del Tribunal Supremo, y entre -
ellas, como más terminantes, en las de fechas 16 de octubre
20 de 1954, 23 de enero de 1959, 20 de marzo de 1964 y otras.

Establecido el concepto expresado, en cuanto a la
amplitud que debe darse a la protección solicitada, se re-
dacta a continuación la Nota de Reivindicaciones, de acuer-
do con lo que se establece en el último párrafo del apar-
tado tercero del Artículo 100 de la Ley, sintetizando así
25 las novedades que se desean reivindicar:

NOTA DE REIVINDICACIONES

30 En resúmen, el privilegio de explotación exclusi-
va que se solicita, recaerá sobre las reivindicaciones si-
guientes:



173981

6

1
5
10
15
20
25
30

1a.- "EXPOSITOR ACONDICIONADOR PARA BOBINAS DE HILO O SIMILAR, PERFECCIONADO", de los que están constituidos por una envolvente preferentemente transparente que tiene forma general acoplada a la forma de la bobina, y un soporte laminar rígido sobre el que dicha envolvente se fija superficialmente por los bordes, que vueltos hacia afuera presenta su boca, caracterizado esencialmente porque uno de los bordes de la boca de la envolvente que contiene la bobina, no está fijado en su totalidad a la superficie de la lámina en que se soporta, sino que presenta una zona libre que constituye una rendija por la que emerge constantemente el cabo del hilo, de modo que asomando éste al exterior, permite el desenrollado de la bobina, libremente contenida y acondicionada entre envolvente y soporte, cuyo soporte estando ventajosamente dotado de medios de retención del cabo suelto, mantiene a éste en posición favorable de utilización

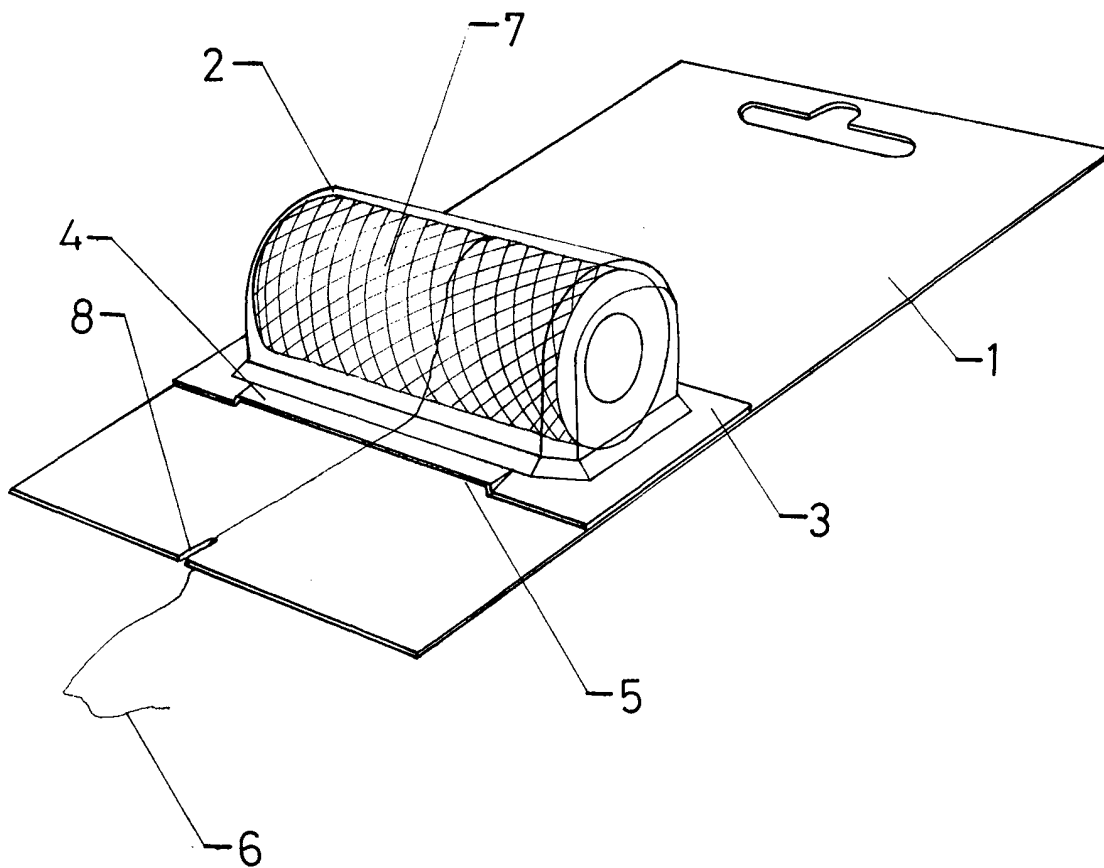
2a.- Se reivindica por último, como objeto sobre el que ha de recaer el Modelo de Utilidad que se solicita: "EXPOSITOR ACONDICIONADOR PARA BOBINAS DE HILO O SIMILAR PERFECCIONADO".

Todo ello tal y como queda descrito y reivindicado en la presente memoria, que consta de seis páginas mecanografiadas y dibujos adjuntos.

Madrid, 6 de noviembre de 1.971
BERNARDO UNGRIA

P.p.
[Handwritten signature]

10
6 NOV 1971
ESPANA



ESCALA VARIABLE

Madrid, 6 de noviembre de 1971

BERNARDO UNGRIA

P. P.