

BAD ORIGINAL

173976

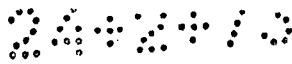


1
5
10
15
20
25
30

El Estatuto vigente sobre Propiedad Industrial, de 26 de Julio de 1929, en su texto refundido publicado el 30 de Abril de 1930, establece los caracteres de patentabilidad de las invenciones de tipo industrial que tienen por objeto obtener ventajas sobre lo ya conocido, admitiendo por consiguiente como patentables, las nuevas máquinas, aparatos, instrumentos, procesos de fabricación, etc. La amplitud de conceptos previstos como patentables, ha llevado al legislador a aclarar (Artº. 46) que la enumeración contenida en dicho cuerpo legal es puramente enunciativa y no limitativa, haciéndola extensiva incluso a los descubrimientos de tipo científico (Artº. 47).

El Decreto de 26 de Diciembre de 1947, recogiendo la Orden de 18 de Noviembre de 1935, confirma el criterio legal de que también serán patentables los instrumentos, objetos, o partes de los mismos, que aporten a la función a que son destinados, un beneficio o efecto nuevo, y en definitiva que constituyan una mejora sustancial sobre lo anteriormente conocido.

Pues bien, a tenor de lo expuesto, y en base al articulado que recoge los conceptos expresados, debe considerarse, que la invención a que se refiere la presente memoria, constituye una novedad industrial, con características y ventajas que la hacen merecedora del privilegio de explotación exclusiva que por ella se solicita, premiando así los méritos de quien aporta a la industria del país una mejora efectiva y precisamente comprendida entre las enunciadas por la Ley como patentables. (Arts. 46 y 47 en relación con el 171, en su nueva redacción afectada por la Orden de 18 de Noviembre de 1.935).



BAD ORIGINAL

- 3 -
173976



1
5
10
15
20
25
30

Pasando a describir el objeto de la invención por la cual se solicita el presente privilegio de Modelo de Utilidad, se hace constar que la finalidad de la idea que vamos a describir es proporcionar al mercado y al público en general un protector para tendederos de ropa.

Son bien conocidos los problemas que plantea la ropa cuando es tendida para su secado en el lugar destinado de la vivienda, sobre todo en aquéllas en que existen por encima de ellas otras con las mismas necesidades de tender ropa. Quizás con el mas frecuente que tropieza el ama de casa es - aquel en que, por razón de vecindad, coinciden en el tendido dos vecinas situadas una encima de otra; como es natural, el agua que necesariamente escurre la ropa situada en el tendedero superior caé sobre la tendida en la vivienda inferior, manchandola en muchos casos debido al tinte de las prendas - que se desprende conjuntamente con el agua. Por otra parte, aún en el caso de que la ropa tendida superiormente no suelte tinte, siempre quedará supeditado el secado de la tendida inferiormente a que esté totalmente seca la ropa del tendedero superior.

Otro de los problemas con que tropezamos frecuentemente en las viviendas lo plantea la lluvia, Es evidente, que las únicas soluciones que tiene la ropa tendida en caso de lluvia son: retirarla y esperar que deje de llover o, y esta es la solución mas aplicada, extender un plástico o cualquier otro elemento impermeable por encima de la ropa para que esta quede protegida de la lluvia. En este caso, generalmente, cuando se entera el ama de casa que llueve y se presta a cubrir la ropa tendida ya es tarde porque la ropa se ha mojado. además, el medio protector cubre totalmente a la ropa tendida.

173976



BAD ORIGINAL

1 y cuando deja de llover hay que retirarlo rápidamente si se quiere que la ropa continúe secando, ya que la propia cobertura impide la filtración del aire entre la ropa y produce una cámara de humedad alrededor de esta última que impide su secado.

5 Todos estos problemas con que tropezamos continuamente hasta la fecha no se han solucionado de manera efectiva y para ello el solicitante ha inventado un sistema por el que pide la concesión de un Modelo de Utilidad haciendo constar que la finalidad de la idea que vamos a describir es proporcionar al mercado y al público en general un protector para
10 tendedores de ropa, caracterizado esencialmente porque está constituido por un panel traslúcido abatible anclado articuladamente por uno de sus lados al dintel de la galería en tanto que en su lado opuesto comprende unos tirantes articulados para su fijación en medios previstos al efecto en la pared; de
15 manera que la fijación de estos últimos establece el extendido en posición inclinada sobre el tendedero del mencionado panel, mientras que su posición de plegado viene dada en función del desenganche de dichos tirantes de sus correspondientes lugares de fijación en la pared.
20

Con objeto de aclarar gráficamente la idea que se describe se acompaña a esta memoria como parte integrante de la misma un juego de dibujos en los que se representa lo siguiente:

25 La única figura representada nos muestra una vista en sección vertical del protector para tendedores en posición extendida. Observese que está constituido por un panel translúcido -1- el cual va montado sobre un marco rígido -2-. Por uno de sus lados -3- está articulado a través de -4- al dintel -5- de la galería -6-.

30 En esta misma figura podemos apreciar con perfecta

BAD ORIGINAL

- 5 -

173976



1 claridad cómo el lado -7- del panel translúcido -1- lleva in-
corporado tirantes rígidos -8- articulados por un extremo -9-
al marco rígido -2-, mientras que el extremo opuesto de di-
chos tirantes -8- acaba en ángulo -10- para poder ser fijados
5 en los enganches -11- previstos en la pared -12- de la gale-
ria -6-. Igualmente podemos observar como el panel -1-, en su
posición extendida, queda cubriendo al tendedero -13-.

De la descripción de los dibujos que antecede, se
deduce prácticamente la constitución y el funcionamiento del
10 objeto de la invención, que es como sigue:

Cuando el ama de casa tiende la ropa en el tendede-
ro -13- situado en la galeria -6- coge de los tirantes -8- y
empuja hacia fuera al panel translúcido -1- que gira por sus
puntos de articulación -4-, hasta lograr anclar dichos tiran-
15 tes -8- por sus extremos en ángulo -10- en los correspondien-
tes enganches -11-, previstos en la pared -12- de la galeria
-6-, con lo cual el mencionado panel translúcido -1- quedará
cubriendo la ropa tendida en el tendedero -13-. Normalmente
el ama de casa no plegará el panel translúcido -1-, pero en
20 caso de que quisiera hacerlo por necesidad de limpieza o cual-
quier otra circunstancia, solamente desenganchando los extre-
mos en ángulo -10- de sus lugares de fijación -11- lo logrará
puesto que el panel -1- volverá a girar por sus puntos -4- --
vencido por su propio peso hasta quedar en posición paralela
25 al propio ventanal.

No se considera necesario hacer más extensa esta -
descripción para que cualquier persona perita en la materia -
comprenda perfectamente la idea que se desea patentar, así -
como las ventajas que de su realización industrial han de de-
30 rivarse y que brevemente aludidas en sus puntos más señalados.



BAD ORIGINAL

173976

1 son las siguientes:

5 1ª.- Sencillez de fabricación por cuanto que los elementos integrantes del protector para tendederos de ropa, se elaboran a través de un proceso simplificado en cuanto a fases operativas, que es determinante de costos muy asequibles en general.

10 2ª.- Facilidad de montaje, gracias a la organización sencilla del protector para tendederos de ropa que permite un acoplamiento rápido entre piezas, practicable por mano de obra no especializada, lo que se traduce en ahorros importantes de tiempo y energía, y

15 3ª.- Novedad funcional, determinada por el importante problema del hogar que viene a resolver. En efecto, el haber previsto que el protector de tendederos está constituido por un panel traslúcido repercute decisivamente en su funcionamiento, ya que le permite actuar en caso de lluvia impidiendo que la ropa se moje y no impide el paso del aire que la continua secando: además, siempre actúa como protector ante posibles desperdicios que caigan de arriba sin alterar el paso de la luz hacia la vivienda, por lo que es evidente que el Modelo solicitado adquiere una utilidad práctica singular por el beneficio o efecto nuevo que aporta a la función a que se destina.

25 Por todo é ello, y para evitar posibles imitaciones, se presenta esta solicitud, pidiendo la explotación exclusiva de la idea descrita, de acuerdo con las consideraciones y puntos que se desean reivindicar, que se concretan en las páginas siguientes:

30 -----

173976

173976



1
5
10
15
20
25
30

Hecha la descripción a que se refiere la memoria que antecede, es preciso insistir en que los detalles de realización de la idea expuesta, pueden variar, es decir, que pueden sufrir pequeñas alteraciones, basadas siempre en los principios fundamentales de la idea, que son en esencia los que quedan reflejados en los párrafos de la descripción hecha. En efecto, el Artículo 48 del Estatuto vigente sobre Propiedad Industrial, establece como no patentables, en su apartado tercero, "los cambios de forma, dimensiones, proporciones y materias de un objeto ya patentado" fijando así el criterio del legislador en el sentido de que patentada una idea que pueda dar lugar a una realidad práctica e industrializable, nadie podrá apoyarse en ella para, a pretexto de haber introducido ligeras modificaciones, presentarla como nueva y propia.

Este principio, en cuanto al alcance de la protección del objeto patentado se refiere, se halla confirmado por numerosas Sentencias del Tribunal Supremo, y entre ellas, como más terminantes, en las de fechas 16 de octubre de 1954, 23 de enero de 1959, 20 de marzo de 1964 y otras.

Establecido el concepto expresado, en cuanto a la amplitud que debe darse a la protección solicitada, se redacta a continuación la Nota de Reivindicaciones, de acuerdo con lo que se establece en el último párrafo del apartado tercero del Artículo 100 de la Ley, sintetizando así las novedades que se desean reivindicar:

NOTA DE REIVINDICACIONES

En resumen, el privilegio de explotación exclusiva que se solicita, recaerá sobre las reivindicaciones siguientes:

BADO ORIGINAL

173970



1 1ª.- PROTECTOR PARA TENDEDEROS DE ROPA, caracteri-
zado esencialmente porque está constituido por un panel tras-
lúcido abatible anclado articuladamente por uno de sus lados
al dintel de la galeria, en tanto que en su lado opuesto com-
5 prende unos tirantes articulados para su fijación en medios
previstos al efecto en la pared; de manera que la fijación -
de estos últimos establece el extendido en posición inclina-
da sobre el tendedero del mencionado panel, mientras que su
posición de plegado viene dada en función del desenganche de
10 dichos tirantes de sus correspondientes lugares de fijación -
en la pared.

2ª.- Se reivindica por último, como objeto sobre -
el que ha de recaer el Modelo de Utilidad que se solicita --
"PROTECTOR PARA TENDEDEROS DE ROPA".

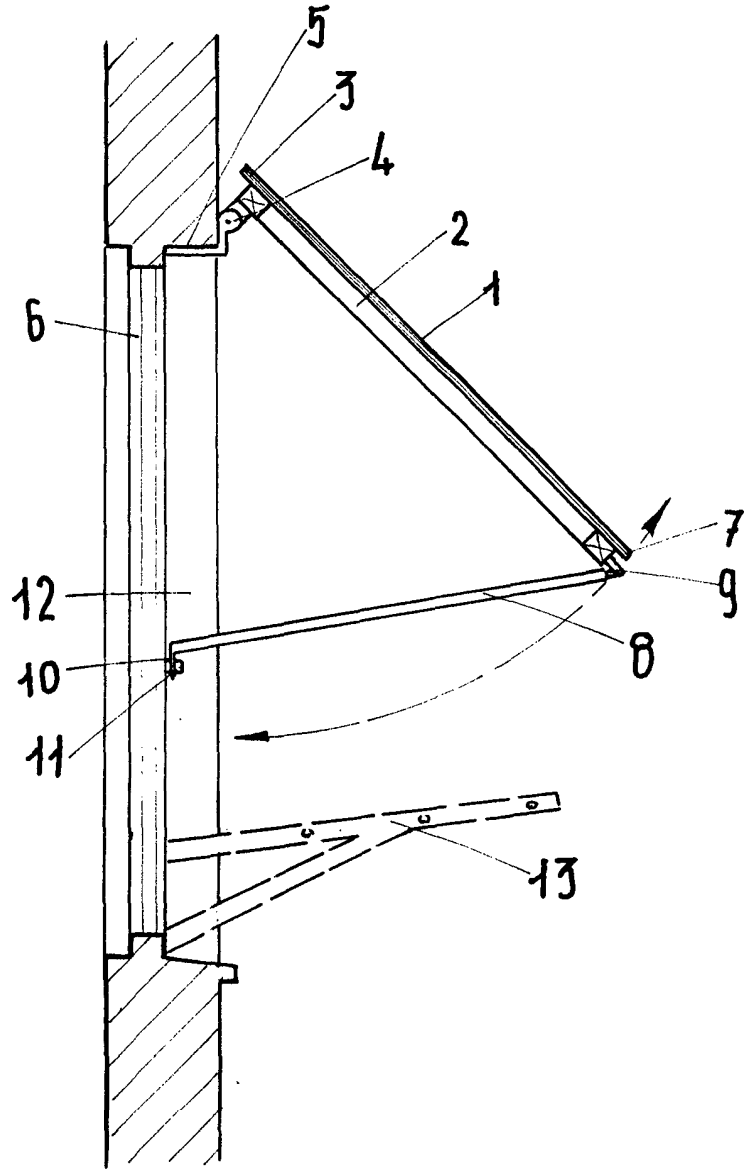
15 Todo conforme queda descrito y reivindicado en la
presente Memoria, que consta de ocho páginas mecanografiadas,
y dibujos que se acompañan.

Madrid, 6 de Noviembre de 1.971

20 BERNARDO UNGRIA
P.P.

25

30



ESCALA VARIABLE

Madrid, 6 de noviembre de 1971

BERNARDO UNGRIA

P. P.