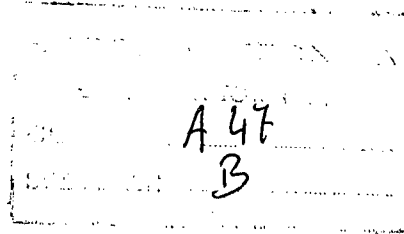


100274

173945

173945



- 1 -

MEMORIA DESCRIPTIVA

que se acompaña

a la solicitud de

registro de Modelo de Utilidad, por veinte años en  
España. a favor de CORCUAL, S.L., de nacionalidad  
española, residente en ZARAGOZA, embarcadero nº 40,

por:

" ARMARIO CLINICO PERFECCIONADO "

-----



173945



antes citada, que queda por debajo del lavabo -4- y cuyo compartimento permite la introducción de cubos o similares para contener - residuos, pudiendo aplicarse dicho compartimento para cualquier - otro uso.

35 8.- Plano intermedio del mueble, que separa a la distancia - calculada los módulos inferior y superior.

9.- Módulo superior unido al inferior por el plano -8-.

10.- Puertas correderas de cristal que cierran a un aparador con estantes de posición variable.

40 11.- Pantalla para examen de radiografías.

Esta pantalla está situada en un sector lateral del módulo -9- y comprende en su interior los necesarios elementos de iluminación.

12.- Interruptor-conmutador de luz de la pantalla -11-.

45 13.- Ventilador o aspirador previsto en el plano superior de la separación -8- y consecuentemente forma la parte inferior del módulo -9-, siendo este plano saliente.

Este aspirador-ventilador funcionará indistintamente según el sentido de giro de la turbina.

50 14.- Rejilla de autoventilación del armario -10-.

15.- Tubo de iluminación previsto en el mismo plano antes referido.

16.- Placa de los correspondientes mandos eléctricos.

55 Este armario será fabricado en cualquier clase de material - apropiado y en la forma y dimensiones más convenientes, no existiendo sobre el particular ninguna limitación.

Hecha la descripción precedente, es preciso añadir que los detalles de realización de la idea expuesta, pueden variar, sin que por ello cambie la esencia de la invención, que es la que se desprende de los párrafos que anteceden y se reivindica en la siguiente:

60 te:

173945



## N O T A

En resumen: El Modelo de Utilidad que se solicita, recaerá sobre las reivindicaciones siguientes:

65 12.- Armario clínico perfeccionado, caracterizado esencialmente porque comprende la disposición de un módulo inferior, constituido por una mesa cuya parte inferior lleva un compartimento con estantes cerrado por puertas batientes dotadas de tirados, existiendo en el plano superior un lavabo con medios de suministro de agua y de evacuación, existiendo lateralmente un toallero y frontalmente un puerta abatible por intermedio de un pedal que forma un alojamiento para recipientes, estando separados este módulo inferior 70 del superior, por medio de un plano vertical que comporta un cuadro de mandos eléctricos.

75 23.- Armario clínico perfeccionados, según la anterior reivindicación, caracterizado esencialmente porque comprende un módulo superior cuya base es ensanchada frontalmente, comportando un medio de iluminación, un aspirador-ventilador, llevando en la parte superior un aparador con posiciones variables y dotado de puertas correderas, en tanto que el otro sector lateral presenta una pantalla para examen de radiografías con los correspondientes medios de 80 iluminación, presentándose por la parte inferior un conmutador-interruptor de la pantalla citada y en un lateral una reja de auto-ventilación del aparador.

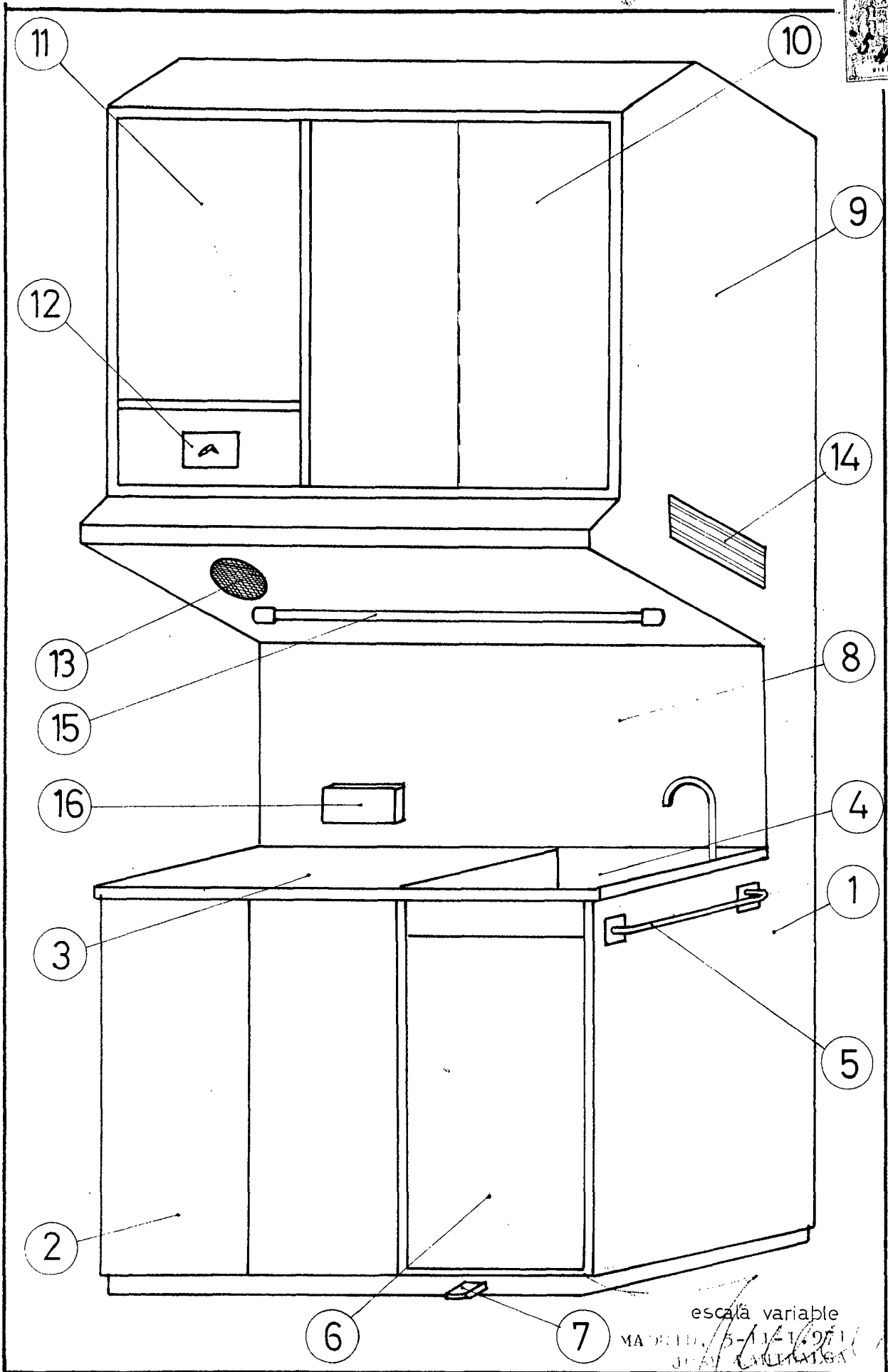
32.- ARMARIO CLINICO PERFECCIONADO.

Todo ello tal y como se describe en la presente memoria, que consta de cuatro páginas escritas a máquina y dibujos que se acompañan.

Madrid, 5 de Noviembre, 1.971

JOSE LAHIDALGA





escala variable  
MADRID, 5-11-1.971  
JUNY CALZADILLA