



173938

173938

P A T E N T E D E I N V E N C I O N

que, por veinte años, se solicita, como propia y -
nueva, a favor de los Srs. D. NICOLAS ACOSTA SAN-
GHEZ y D. AGUSTIN ELIAS ARAZA, de nacionalidad es-
pañola y domiciliados en Puerto de la Luz (Gran Ca-
naria), la cual ha de recaer sobre un "SISTEMA DE
RUEDAS PARA MAQUINA CENTRIFUGADORA".

M e m o r i a d e s c r i p t i v a .

5.

El presente registro de Patente de Invención
tiene por objeto garantizar la explotación exclusi-
va en todo el territorio nacional, de un sistema de
ruedas para máquina centrifugadora, tal y como se
describe a continuación y se representa gráficamente,
a modo de ejemplo, en el plano que se acompaña.



173938

- dos -

10. En el mencionado plano, presentado en forma reglamentaria, tamaño veintiuno por treinta y un centímetros, se muestran las figuras que se indican a continuación:

1 = Vista del sistema de rueda.

2 = id. id. de lado.

3 = Planta del tensor.

15. 4 = Alzado del mismo.

Y para las indicadas figuras se han señalado a flechas los elementos siguientes:

A = Tensor.

B # Correas.

20. C = Polea.

Aunque la escala del dibujo en relación con el natural es variable, en el ejemplo mostrado se han dibujada las figuras 1 y 2 a la proporción 1:10 y las 3 y 4 a tamaño natural.

25. DESCRIPCION DEL SISTEMA.

Consiste este sistema, esencialmente, en la rueda o polea -C-, fabricadas preferentemente de hierro, enzunchadas con correa de cuero o tejido de goma -B-, mantenidas con tensores -A-, colocados sobre los radios de la rueda y formados de una abrazadera con tornillo pasante con tuerca, que atraviesa y sujeta los dos extremos de las correas, efectuando la tensión debida por medio de otra tuerca cuyo tornillo es el terminal de la citada abrazadera.

35.

VENTAJAS DEL SISTEMA:

Con este sistema se sustituyen las ruedas que actualmente se están empleando, o sea, las llamadas de vagoneta con pestaña.



173938

- tres -

40. - Con el sistema a que nos venimos refiriendo, objeto de esta Patente, se evitan ruidos y desgaste del hierro en su rozamiento y frecuente torneado, protegiéndose a su vez el molde en su rozamiento.

45. Los términos en que queda redactada esta Memoria son cierto y fiel reflejo de lo que se pretende patentar, debiéndose tomar en sentido amplio, nunca limitativo.

50. En el mismo, los peticionarios se reservan el derecho a obtener los oportunos registros complementarios (Certificados de adición), por las mejoras que les vaya aconsejando la práctica del sistema de referencia.

55. La forma, disposición, tamaño y clase de material serán variables, siempre que no alteren la esencia del invento.

NOTA DE REIVINDICACIONES.

60. Se reivindica, como de la propia y nueva invención, a favor de los Srs. D: NICOLAS ACOSTA SANCHEZ y D. AGUSTIN ELIAS ARAZA, de nacionalidad española y domiciliados en Puerto de la Luz (Gran Canaria), por los extremos que se señalan a continuación:

65. PRIMERO = Por un sistema de ruedas para máquina centrifugadora, caracterizado por consistir, esen



173938

- cuatro -

70.

cialmente, en la rueda o polea -c-, fabricada preferentemente de hierro, enzunchadas con correa de cuero o tejido de goma -B-, mantenidas con tensores -A-, colocados sobre los radios de la rueda y formados de una abrazadera con tornillo pasante con tuerca, que atraviesa y sujeta los dos extremos de las correas, efectuando la tensión debida por medio de otra tuerca, cuyo tornillo es el terminal de la citada abrazadera.

75.

SEGUNDO = Por un "SISTEMA DE RUEDAS PARA MAQUINA CENTRIFUGADORA".

80.

Tal y como queda descrito en la Memoria precedente y para los fines que en la misma se dejan especificados.

85.

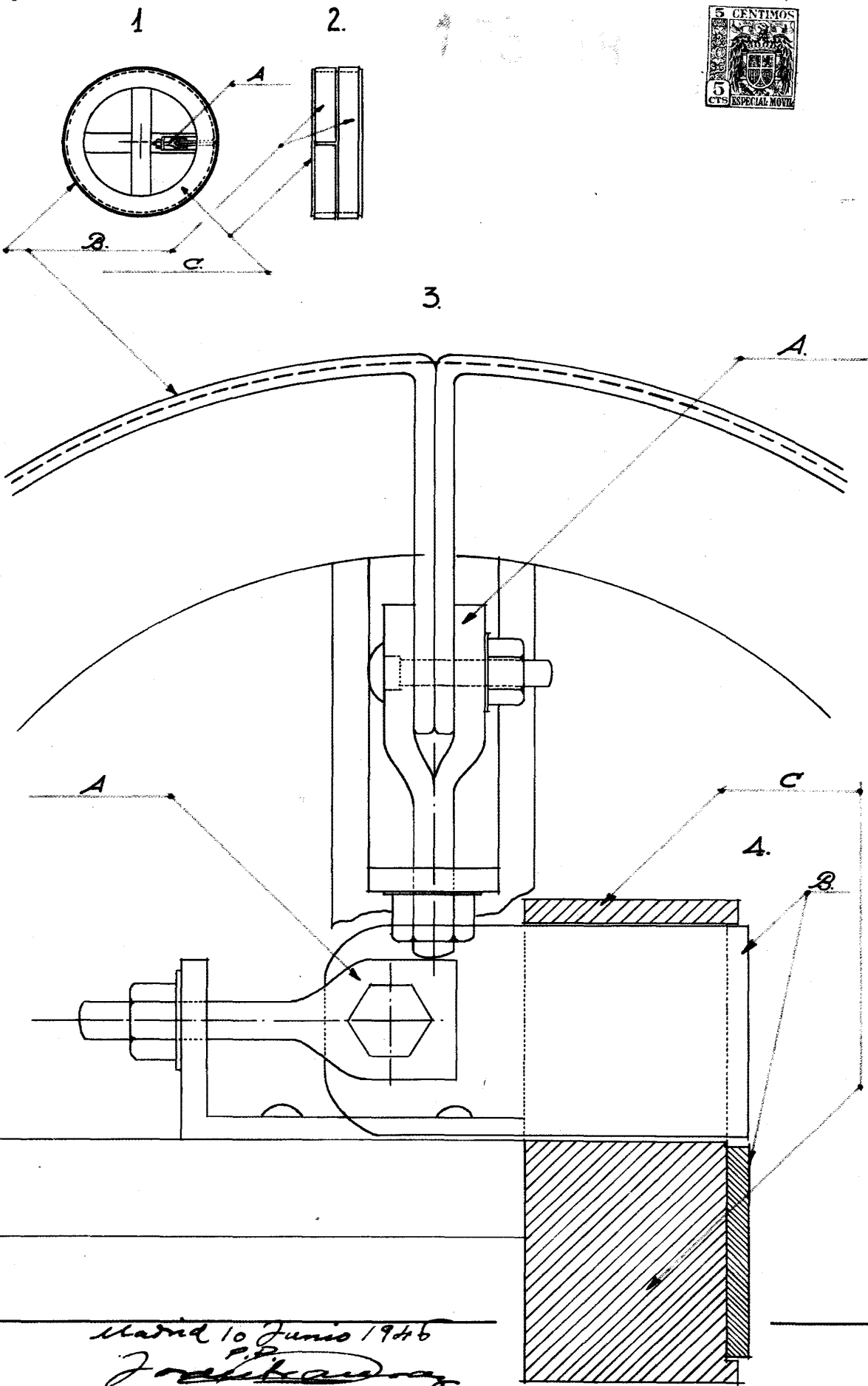
La presente Memoria consta de cuatro hojas, foliadas y escritas a máquina por una sola cara, a las que se une otra de planos, para la mejor comprensión del invento.

87.

Madrid, a diez de Junio de mil novecientos cuarenta y seis.

P. P.
J. P. P.

173938



Madrid 10 Junio 1946
J. Rodríguez