

173906

173906

173906



23

SECCION TECNICA
 COMERCIALIZACION S.R.L.
 H. 01
 P

MODELO DE UTILIDAD

por 20 años

por "UN SOPORTE PARA ANTENAS DE APARATOS DE TELEVISION", a favor de LAVIS, S.A., de nacionalidad española, domiciliada en BARCELONA - Provenza, 398-404.

=====

MEMORIA DESCRIPTIVA

El presente Modelo de utilidad se refiere a un soporte para antenas de aparatos de televisión que presenta características originales en cuanto a su carácter giratorio, que permite una mejor orientación de la antena para las condiciones locales de recepción y que tiene un carácter fácilmente desmontable con respecto al aparato.

Esencialmente, el soporte para antenas objeto del presente Modelo de utilidad comporta un vástago dotado de valona en la parte alta, el cual es susceptible de introducirse en un casquillo hueco acoplable en la cara superior de la caja del televisor, de modo que coincide el vástago mencionado en el interior del casquillo sobre el cual se produce el necesario giro de acoplamiento. El cuerpo del soporte está constituido por dos piezas desmontables en cuyo interior se establecen las conexiones para los extremos de la antena, en el caso de que ésta tenga forma de aro, pudiendo asimismo tener simplemente

173906

173906
-2-

23



te estructura telescópica.

Para su mejor comprensión, se adjunta a título de ejemplo un dibujo explicativo de un soporte para antenas de aparatos de televisión realizado de acuerdo con el presente

5. Modelo de utilidad.

La figura 1 es una vista en perspectiva que representa el acoplamiento del soporte en un mueble de un aparato de televisión.

10. La figura 2 es una sección de la zona de acoplamiento del soporte.

Tal como se representa en las figuras, el soporte objeto del presente Modelo de utilidad se caracteriza por comprender un casquillo hueco -1- con valona superior -2-, susceptible de acoplarse en un orificio de la cara superior -3- del mueble del aparato de televisión, destinándose dicho casquillo a recibir en su interior un vástago -4- que encaja en él y que posee superiormente una valona -5-, la cual hace tope sobre la valona -2-. El cuerpo del soporte está integrado preferentemente por dos mitades o piezas -6- y -7-, figura 1, unidas por medio de tornillos -8-, con sus correspondientes tuercas.

La antena resulta orientable por la posibilidad de giro del vástago -4- en el interior del casquillo -1-.

En el soporte objeto del presente Modelo de utilidad podrán ser aplicables antenas en forma de aro, en cuyo caso existen dos elementos -9- y -10- portadores respectivamente de los extremos -11- y -12- de la antena -13-, la cual resulta giratoria alrededor del eje determinado por los extremos -11- y -12-. Asimismo se puede disponer en el soporte mencionado, una antena de tipo telescópico.

Todo cuanto no afecte, altere, cambie o modifique la



esencia del soporte descrito, será variable a los efectos del actual Modelo.

N O T A.

Se reivindica como objeto de este registro por Mode-

5. lo de utilidad:

1.- Un soporte para antenas de aparatos de televisión, caracterizado por comprender un casquillo hueco con valona acoplable al mueble del televisor y un cuerpo portador de la antena, dotado de un vástago inferior encajable en dicho casquillo y portador de una valona para tope axial y en cuyo cuerpo queda acoplada la antena propiamente dicha.

Sean cuales fueren las circunstancias que concurren en la esencialidad del Modelo de utilidad, definido en la anterior reivindicación, cuyo objeto es:

15. 2.- "UN SOPORTE PARA ANTENAS DE APARATOS DE TELEVISIÓN".

Consta la presente memoria de tres hojas foliadas, mecanografiadas por una sola cara y de los dibujos unidos a la misma.

20.

Barcelona, 23 OCT. 1971
P.A. de LAVIS, S.A.

ALFONSO DURÁN
p. p.

Fdo.: Luis Durán Benejam

FIG. 1

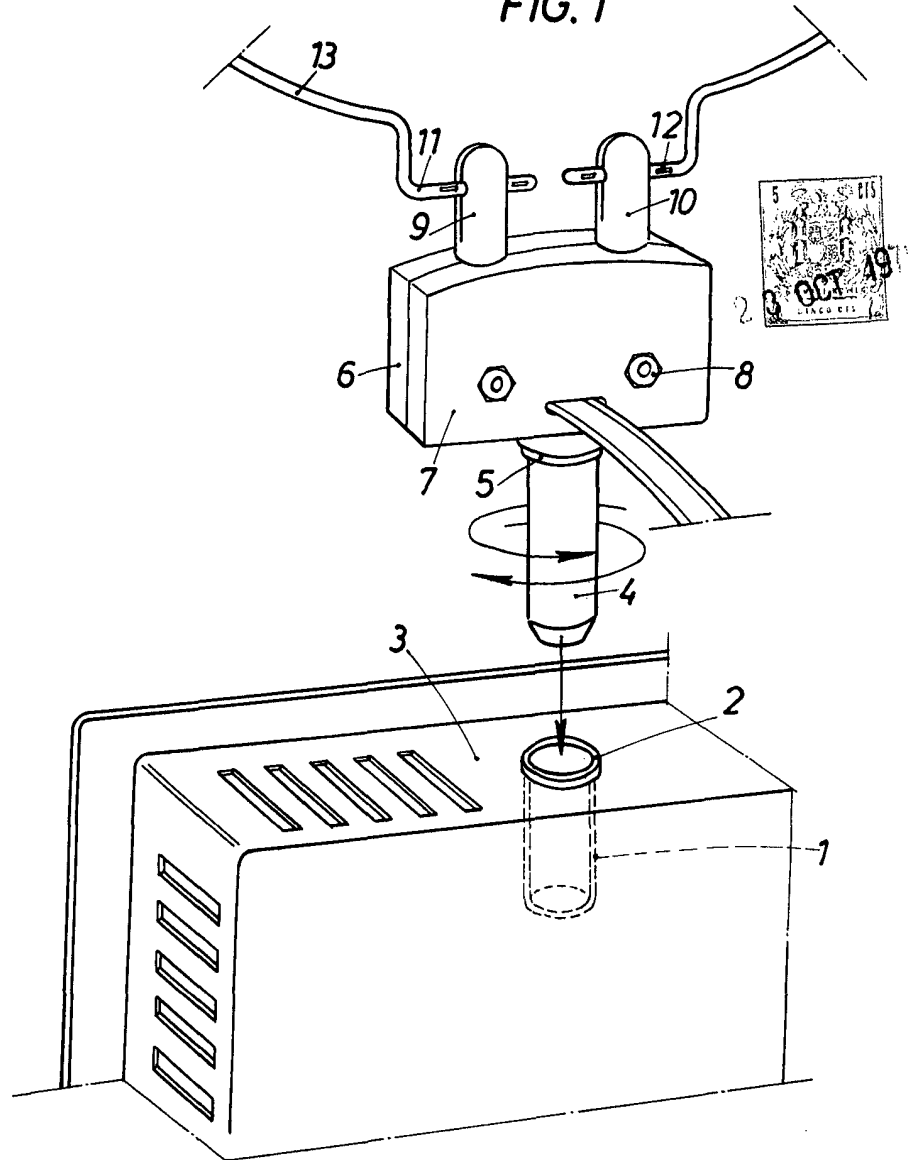
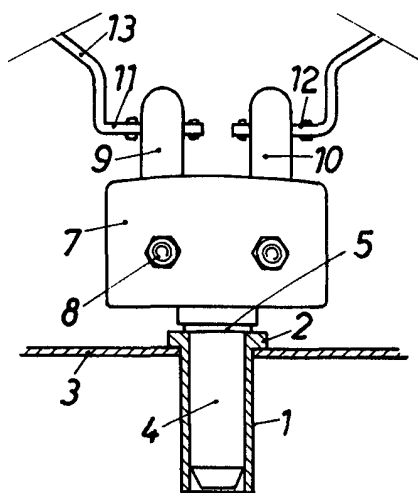


FIG. 2



ESCALA VARIABLE

BARCELONA, 26 OCT 1971
P.A. ALFONSO GRAN

Alfonso Gran

Fig. 1015 Durr