

173898

173898

173898



SECCION TECNICA	
CLASIFICACION	
CLASE	B42 A63
USUBCLASE	D H

P A T E N T E D E M O D E L O D E U T I L I D A D

por VEINTE AÑOS

a favor de la compañía mercantil española "EDITORIAL BRUGUERA, S.A.", domiciliada en Barcelona, calle Mora La Nueva, número 2, p o r :

" LIBRO INFANTIL PERFECCIONADO "

M E M O R I A D E S C R I P T I V A

1 El presente Modelo de Utilidad tiene por objeto, según se indica en su enunciado, un libro perfeccionado, especialmente destinado al público infantil.

5 De manera más concreta, el modelo se refiere a un libro del tipo que comprende un número relativamente reducido de hojas, encuadernadas entre unas tapas o cubiertas de cartón, cartulina o similar. En la portada o parte frontal de estas cubiertas se halla representada, en forma más o menos grotesca, la figura de una persona o animal, y el conjunto del libro, de manera preferente, aunque no necesaria, se halla troquelado siguiendo al me-
10 nos en parte la silueta de la expresada figura.

10-12-72

173898



Dentro del expresado tipo general, en sí ya conocido y ampliamente divulgado, el libro infantil que se preconiza presenta el perfeccionamiento esencial de que los ojos de la figura representada en la portada, pueden efectuar ciertos movimientos, obediendo a un sistema adecuado de gobierno. Ello, como es lógico, aumenta en forma muy importante el atractivo del conjunto del libro, no solamente por conferir a la figura representada en la portada una sensación de vida y realidad, sino por convertir al expresado conjunto en un elemental juguete mecánico.

A los efectos dichos, la portada del libro en cuestión presenta un par de perforaciones o aberturas, en el lugar ocupado por los ojos de la correspondiente figura representada, a través de cuyas aberturas resulta visible una segunda lámina, situada por detrás de la portada y fijada a la misma con una cierta posibilidad de movimiento, en la que aparecen representados los indicados ojos. De esta forma, basta determinar el movimiento de esta segunda lámina para que, contemplando frontalmente la portada, se tenga la sensación de que la figura en la misma representada mueve sus ojos, dirigiendo la mirada en distintas direcciones y adoptando diferentes expresiones faciales. Trátase, pues, de una disposición perfectamente simple, que no afectará prácticamente en absoluto los precios de coste del artículo, y cuyo atractivo resulta de todo punto innegable.

Por lo demás, la esencialidad y principales características y ventajas del libro infantil que se preconiza, resultarán más fácilmente comprensibles a la vista de los dibujos adjuntos, en los que - en forma esquemática y, desde luego, sin carácter limitativo de ninguna clase - se ha representado un ejemplo concreto de realización práctica del mismo.

En estos dibujos:

La figura 1 es una vista frontal del conjunto del libro



173898

infantil.

La figura 2 es una vista en perspectiva del propio libro representado en la figura anterior, mostrándolo abierto por su primera página.

5 La figura 3 es un detalle en perspectiva a mayor escala, mostrando la estructura del dispositivo mediante el que se determina el movimiento de los ojos de la figura representada en la portada del libro.

10 Y, finalmente, la figura 4 es un corte longitudinal alzado del mismo dispositivo representado en la figura precedente.

Refiriendonos, pues, a estos dibujos:

15 El libro comprende, según es normal, un número relativamente reducido de hojas 1, conteniendo el texto y las ilustraciones que en cada caso se consideren convenientes, convenientemente fijadas, mediante grapas o por otro sistema cualesquiera conocido, entre unas cubiertas 2-2', de cartón, cartulina o similar. En la cara frontal de la lámina 2, que constituye la portada del libro, se halla representada una figura 3, cuyas características podrán, desde luego, variar entre los más amplios límites. Preferentemente, aunque no necesariamente, todo el conjunto del libro, es decir, tanto las hojas que lo integran como las cubiertas, se hallará troquelado siguiendo al menos en parte la silueta de la expresada figura 3.

20

De manera esencial, de acuerdo con la disposición que se preconiza, la portada 2 presentará unas perforaciones 4-4' en el lugar ocupado por los ojos de la figura 3, en la misma representada. Y de manera esencial también, se dispondrá una segunda lámina 5, situada por detrás de la portada 2 y fijada a la misma con unas ciertas posibilidades de movimiento, en la que se habrán representado los ojos 6-6', que resultarán visibles a través de las expresadas perforaciones 4-4'. En estas condiciones, se com-

25

30

173898



prende que bastará imprimir un cierto movimiento a la lámina 5, para que al contemplar frontalmente el conjunto, se tenga una viva impresión de movimiento de los ojos de la figura representada en la portada.

5 La fijación de la lámina 5 a la cara posterior de la cubierta 2, podrán desde luego, llevarse a cabo a través de una gran variedad de sistemas distintos. En el ejemplo preferente de realización representado en los dibujos, la lámina 5 adopta la forma de una tira alargada de cartulina o similar, con sus extremidades 7-7' dobladas en ángulo y apoyadas y fijadas sobre la
10 lámina 2, por ejemplo, por medio de pegamento. Las líneas transversales de doblez previstas en la tira, actúan como líneas de articulación, constituyendo en sección, juntamente con la portada, un paralelogramo articulado, que permite a aquella desplazarse entre límites con respecto a éste. Estos movimientos pueden determinarse, por ejemplo, actuando sobre una orejeta 8 prevista en la expresada tira y recortada del propio material. Cabría también, por ejemplo, que la tira 5 se fijara sobre la cara posterior de la cubierta 2 con interposición de un par de bloques esponjosos o elásticos extremos, que permitieran los expresados movimientos. Y cabría asimismo que la lámina 5 en la que se hallan representados los ojos 6-6', adoptara una forma diferente, fijándose a la cubierta 2 por medio de un remache o similar, que le permitiera girar entre límites con respecto a la
15 misma. Ni que decir tiene que estas soluciones, al igual que cualquier otra de tipo análogo que pudiera imaginarse, deberán considerarse comprendidas en el ámbito de protección del registro solicitado.

20 Resta ya únicamente hacer constar de una manera general y expresa que, como se comprende y es lógico, y aparte de las que
30 han sido ya concretamente indicadas, en la realización práctica

12:72

173898



del libro infantil perfeccionado que ha quedado descrito, cabrá introducir todas aquellas adiciones y modificaciones de detalle que no afecten a lo que constituye la esencialidad del registro que se solicita.

5

N O T A

SE REIVINDICA:

1 - Libro infantil perfeccionado, del tipo que comprende un cierto número de hojas, encuaderndas entre unas tapas o cubiertas de cartulina o similar, hallandose representada en la portada o cubierta anterior una figura y hallandose preferentemente troquelado el conjunto siguiendo al menos en parte la silueta de esta figura, caracterizado porque la pieza laminar que constituye la portada del libro, presenta unas perforaciones en la parte ocupada por los ojos de la figura en la misma representada, a través de cuyas perforaciones resulta visible una segunda lámina, fijada a la cara posterior de la primera con posibilidad de efectuar ciertos movimientos con respecto a la misma, en la que se halla representados los ojos de la expresada figura; todo de manera que basta imprimir un movimiento a esta segunda lámina para que al contemplar frontalmente el conjunto, se obtenga una viva impresión de movimiento de los ojos de la figura representada en la portada.

2 - Libro infantil, caracterizado porque la segunda lámina referida en la reivindicación precedente, adopta la forma de una tira alargada, provista junto a sus extremidades de unas líneas transversales de doblez y fijada a la cara posterior de la portada por sus zona extremas, quedando en disposición de oscilar entre límites con respecto a la misma, merced a las dobles articulaciones determinadas por las expresadas líneas transversales de doblez.

30

1272

173898



3 - Libro infantil, caracterizado porque la segunda lámina referida en las dos reivindicaciones precedentes, presenta una orejeta sobresaliente, dispuesta para ser asida, en vistas a imprimirle los movimientos que es capaz de desarrollar con respecto a la lámina principal constitutiva de la portada.

4 - Libro infantil perfeccionado.

Consta la presente Memoria Descriptiva de seis hojas mecanografiadas, escritas por una sola cara, numeradas del 1 al 6, con sus líneas numeradas, a su vez, de cinco en cinco y de dibujos anexos.

Barcelona, 23 OCT. 1971

P. A.

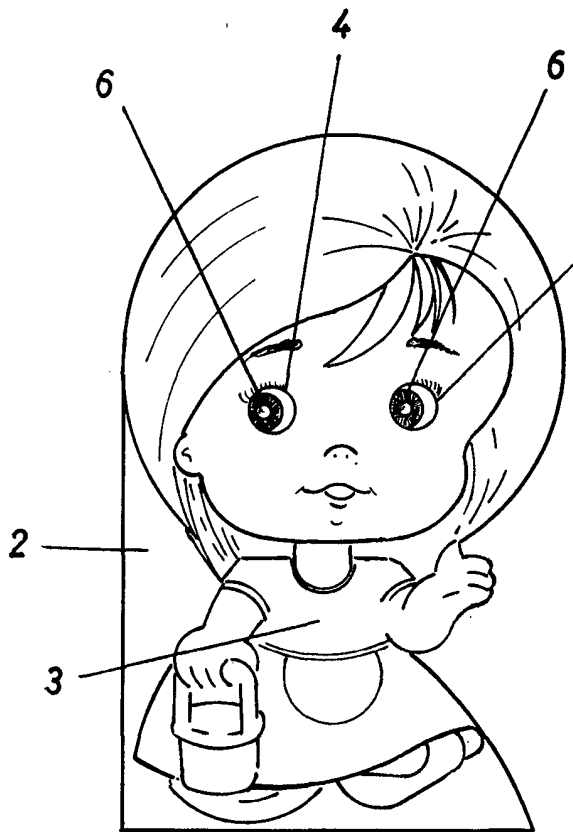


FIG. 1

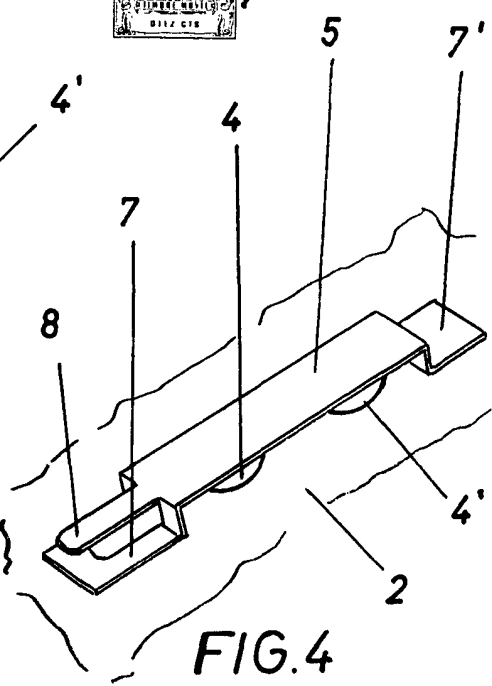


FIG. 4

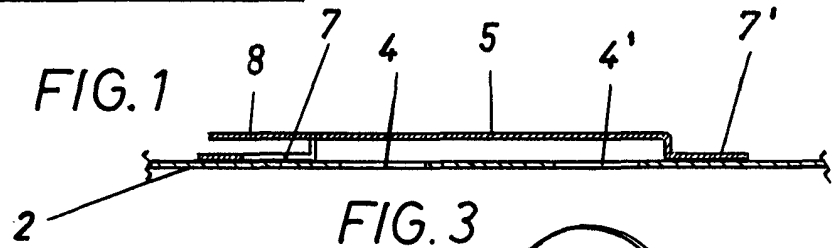


FIG. 3

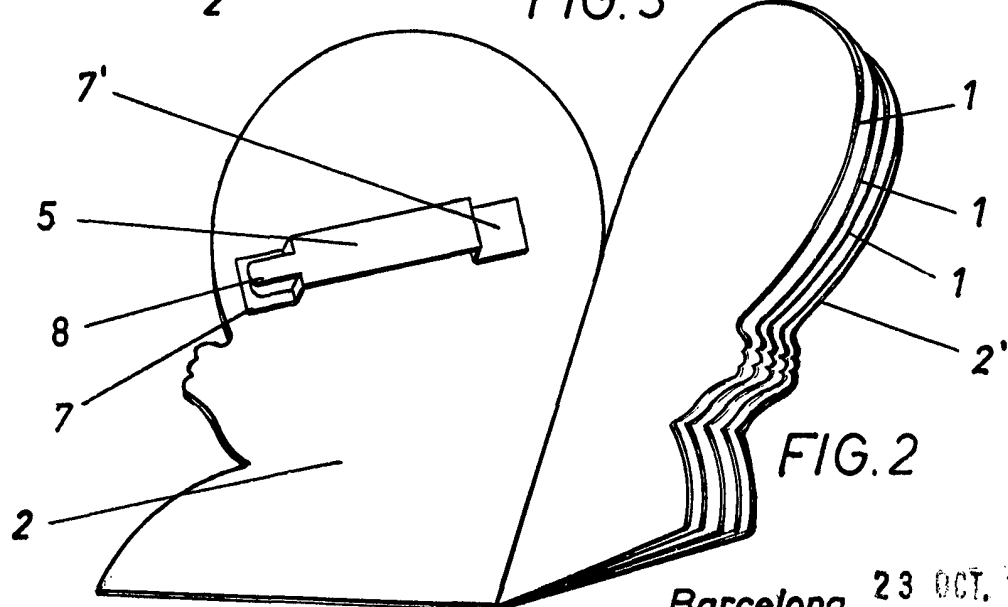


FIG. 2

Barcelona, 23 OCT. 1971
P.A.

Escala variable