

173888 173888 -4
173888



BAD ORIGINAL

SECCION TECNICA
CLASIFICACION I. P. C.
CLASE B 65
SUBCLASE B

MEMORIA DESCRIPTIVA

correspondiente a la solicitud de concesión de un

MODELO DE UTILIDAD

SOLICITANTE: D. ANTONIO CIVIT MASDEU

RESIDENCIA: Beethoven, 9 BARCELONA

ENUNCIADO: "UN ENVASE PARA UNA PORCION DE CAFE O
SIMILAR MEJORADO"

Prioridad: Patente n.º del.

P.P. J.V.

BAD ORIGINAL

173888

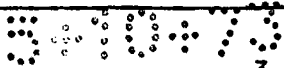


NOV 1937

1 El Estatuto vigente sobre Propiedad Industrial, de
26 de Julio de 1929, en su texto refundido publicado el 30
de Abril de 1930, establece los caracteres de patentabili-
5 dade de las invenciones de tipo industrial que tienen por
objeto obtener ventajas sobre lo ya conocido, admitiendo
por consiguiente como patentables, las nuevas máquinas, a-
paratos, instrumentos, procesos de fabricación, etc. La am-
plitud de conceptos previstos como patentables, ha llevado
10 al legislador a aclarar (Artº. 46) que la enumeración con-
tenida en dicho cuerpo legal es puramente enunciativa y no
limitativa, haciéndola extensiva incluso a los descubrimien-
tos de tipo científico (Artº. 47).

15 El Decreto de 26 de Diciembre de 1947, recogiendo
la Orden de 18 de Noviembre de 1935, confirma el criterio
legal de que también serán patentables los instrumentos, ob-
jetos, o partes de los mismos, que aporten a la función a
que son destinados, un beneficio o efecto nuevo, y en defi-
nitiva que constituyan una mejora sustancial sobre lo ante-
riormente conocido.

20 Pues bien, a tenor de lo expuesto, y en base al ar-
ticulado que recoge los conceptos expresados, debe conside-
rarse, que la invención a que se refiere la presente memo-
ria, constituye una novedad industrial, con características
y ventajas que la hacen merecedora del privilegio de explo-
25 tación exclusiva que por ella se solicita, premiando así
los méritos de quien aporta a la industria del país una me-
jora efectiva y precisamente comprendida entre las enuncia-
das por la Ley como patentables. (Arts. 46 y 47 en relación
con el 171, en su nueva redacción afectada por la Orden de
30 18 de Noviembre de 1935).



BAD ORIGINAL

173888



1
5
10
15
20
25
30

El objeto de este registro lo constituye un envase para una porción de café o similar, mejorado, especialmente apto para ser dispuesto en el utensilio, cafetera doméstica o industrial en que esté destinado a usarse, de modo que conteniendo un producto como por ejemplo manzanilla, té, malta o café entre otros, dispuesto en estado de preutilización, pueda obtenerse rápida y cómodamente una infusión.

A tal fin, el envase a que nos referimos está constituido mediante un cuerpo tubular, ventajosamente cónico y sensiblemente plano, cuya boca mayor presenta una aleta perimetral exterior que constituye base de asiento para la tapa y medios de fijación para el borde o asiento del utensilio en que esté destinado a usarse, mientras que la boca menor presenta una aleta perimetral, ventajosamente interior, que constituye un asiento para el fondo que la ciega.

Base y tapa están constituidas por sendas láminas discoidales de material absorbente que se unen por sus bordes a los respectivos asientos.

En la hoja de dibujos a que más adelante nos referiremos se ha representado un ejemplo de la realización descrita de modo que permita a título ilustrativo aclarar cuanto hemos expuesto.

En la hoja de dibujos se muestra una vista en planta y otra en alzado en la que se han practicado las líneas de corte necesarias para que las partes no vistas puedan ser representadas.

Referidos a estos dibujos señalamos: -1- cuerpo tubular ventajosamente cónico; -2- aleta exterior que se extiende desde la boca mayor; -3- aleta perimetral e interior que

5:40:23

173888



1 constituye el asiento para el fondo; -4- tapa de la boca mayor y -5- tapa de la boca menor.

5 El envase dispuesto en el utensilio en que está destinado a usarse, puede prestar servicio de dos formas; dejando - pasar un líquido a través de su contenido o bien permitiendo el paso del vapor desprendido por ese líquido al ser - calentado, obteniéndose la infusión en cualquiera de los - dos casos, con una dosificación perfecta, ya que la capacidad del envase es constante y determinada para cada caso.

10 La utilización ventajosa de la realización descrita facilita, al eliminar operaciones previas como son molienda y dosificación, la obtención rápida de la infusión que se desea, con la ventaja además de que ésta al ser obtenida partiendo de un producto perfectamente envasado, utilizado en
15 el momento preciso de uso, conserva intactas sus características originales de aroma y sabor.

20

25

30



173888

1
5
10
15
20
25
30

Hecha la descripción a que se refiere la memoria que antecede, es preciso insistir en que los detalles de realización de la idea expuesta, pueden variar, es decir, que pueden sufrir pequeñas alteraciones, basadas siempre en los principios fundamentales de la idea, que son en esencia los que quedan reflejados en los párrafos de la descripción hecha. En efecto, el Artículo 48 del Estatuto vigente sobre Propiedad Industrial, establece como no patentables, en su apartado tercero, "los cambios de forma, dimensiones, proporciones y materias de un objeto ya patentado" fijando así el criterio del legislador en el sentido de que patentada una idea que pueda dar lugar a una realidad práctica e industrializable, nadie podrá apoyarse en ella para, a pretexto de haber introducido ligeras modificaciones, presentarla como nueva y propia.

Este principio, en cuanto al alcance de la protección del objeto patentado se refiere, se halla confirmado por numerosas Sentencias del Tribunal Supremo, y entre ellas, como más terminantes, en las de fechas 16 de octubre de 1954, 23 de enero de 1959, 20 de marzo de 1964 y otras.

Establecido el concepto expresado, en cuanto a la amplitud que debe darse a la protección solicitada, se redacta a continuación la Nota de Reivindicaciones, de acuerdo con lo que se establece en el último párrafo del apartado tercero del Artículo 100 de la Ley, sintetizando así las novedades que se desean reivindicar:

NOTA DE REIVINDICACIONES

En resumen, el privilegio de explotación exclusiva que se solicita, recaerá sobre las reivindicaciones siguientes:



173888

1
5
10
15
20
25
30

1a.-"UN ENVASE PARA UNA PORCION DE CAFE O SIMILAR, MEJORADO", caracterizado esencialmente porque está constituido mediante un cuerpo tubular ventajosamente cónico y sensiblemente aplanado, cuya boca mayor presenta una aleta perimetral exterior que constituye base de asiento para la tapa y medios de fijación para el borde de un utensilio, cafetera o similar en que está destinado a usarse, mientras que la boca menor presenta una aleta perimetral ventajosamente interior que constituye asiento para el fondo, y caracterizado además porque base y tapa están constituidas por sendas láminas discoidales de materia absorbente y se encuentran unidas por sus bordes a sus respectivos asientos.

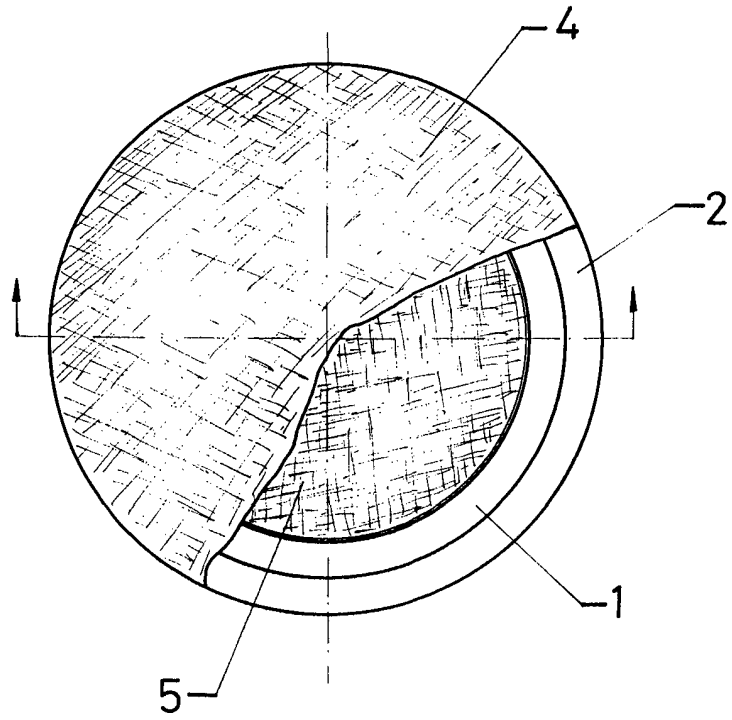
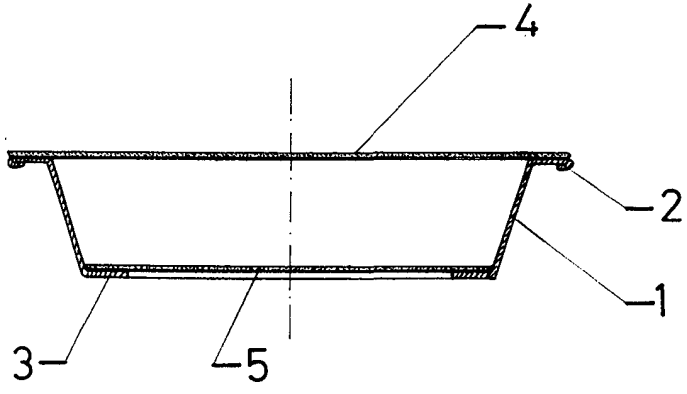
2a.-Se reivindica por último como objeto sobre el que ha de recaer el Modelo de Utilidad que se solicita: "UN ENVASE PARA UNA PORCION DE CAFE O SIMILAR, MEJORADO".

Todo tal y como queda reivindicado en la presente memoria descriptiva que consta de seis páginas mecanografiadas y dibujos adjuntos.

Madrid, 4 de noviembre 1.971

BERNARDO UNGRIA

P.P.



ESCALA VARIABLE

Madrid, 4 de noviembre de 1971

BERNARDO UNGRIA

P. P.