

1272



173883

ESPECIFICACIONES
CLASE <u>A01</u>
SUBCLASE <u>K</u>

PATENTE

DE

MODELO DE UTILIDAD

por 20 años

a favor de Don Carlos ALIER COMELLAS

de nacionalidad española

residente en Barcelona, calle Las Cinco Rosas, 62

por:

"ANILLO-GUIA DESMONTABLE PARA CAÑAS DE PESCAR".

MEMORIA DESCRIPTIVA

La presente Patente de Modelo de Utilidad tiene como objeto un anillo-guía desmontable para cañas de pescar, en el que se concreta una interesante novedad con relación a todos sus similares conocidos hasta la fecha.

5. El anillo en cuestión, destinado a ser aplicado en las cañas de pescar para guía del sedal, aparece estructurado en dos piezas acoplables, de concepción muy simple, de las que una de ellas se fija en la caña mediante arrollado de alambre o de hilo flexible y resistente, a cuyo efecto tal pieza presenta unas su-

10. perfiles planas o bien unas aletas complementarias, que aseguran su inmovilización permanente, en tanto que la pieza restante, que



- es precisamente el anillo de guía del sedal, está constituida por un alambre, de diámetro conveniente, configurado debidamente para que en el mismo el propio anillo se prolongue mediante dos ramas periféricas y paralelas de las que una de ellas es más corta que la otra, siendo la separación entre ambas coincidente con dos alojamientos tubulares previstos en la pieza que queda sujeta a la caña.
5. Tal organización permite montar y desmontar los anillos con suma facilidad, obviándose así los varios inconvenientes que para el enfundado y transporte de las cañas se derivan de la condición actual de los anillos fijos, así como se evita su inutilización por efecto de golpes, esfuerzos indebidos y otras causas fortuitas que inciden precisamente contra dichos anillos en su condición saliente.
10. Para facilitar la correcta interpretación de las características esenciales del anillo-guía objeto de este modelo de utilidad, a continuación se describe un ejemplo ilustrativo, aunque no exclusivo ni limitativo, de una ejecución práctica del mismo, relacionándolo con dos hojas de dibujos adjuntas en las que se representan siete figuras de las que:
15. La Fig. 1 muestra una vista de frente, en alzado, del conjunto formado por el anillo-guía y su soporte.
20. La Fig. 2 es una vista de perfil del mismo conjunto, en alzado, según una proyección ortogonal de la Fig. 1.
25. La Fig. 3 se contrae a una proyección en planta del mismo conjunto de las Figs. 1 y 2, observado por la parte inferior de la caña de pescar.
30. La Fig. 4 es una vista en alzado del anillo guía, supuesto separado de su soporte.
- Finalmente, las Figs. 5, 6 y 7 muestran, respectiva-



mente, una vista en alzado de frente, otra de perfil y una planta, del propio soporte del anillo-guía cuando, por características y alcance particulares de la caña de pescar, dicho soporte haya de estar provisto de aletas complementarias por las que se realiza su afianzamiento a la caña.

5.

Según muestran dichas figuras, el anillo-guía que motiva este registro consiste en un cuerpo filiforme, preferiblemente metálico, que afecta la forma de un anillo (1) destinado a guía del sedal, de cuyo anillo sobresalen dos tramos rectilíneos

10.

del propio alambre o varilla (1) según dos dobles acodados: uno (2) en la coincidencia de cierre de dicho anillo (1), y otro (3) en el cambio de dirección de las dos ramas (4) y (5), que se prolongan paralelas y perpendicularmente al plano del repetido anillo (1), debiéndose observar que dichas ramas (4) y (5) no

15.

son de la misma longitud, sino que se prevé una más corta que la otra a los efectos de facilitar su introducción en una guarda o soporte (6), de doble entrada, manteniéndose invariable el paralelismo de las ramas (4) y (5) gracias a una soldadura (7) practicada en la conjunción de los codos de ambas.

20.

El referido soporte (6) está constituido, en el ejemplo que se contempla, por dos tubos gemelos (8) soldados longitudinalmente uno a otro por la línea (9), siendo la distancia entre centros exactamente la misma adoptada entre las ramas (4) y (5) del anillo (1), a los efectos de que éstas puedan introducirse,

25.

con ligera presión, en los orificios coincidentes de ambos tubos (8), los cuales presentan además dos o más superficies planas (10), que se destinan al afianzado e inmovilización de tal soporte (6) cuando éste se sujete mediante hilos o alambres (11), que, según es usual, se arrollan fuertemente sobre la caña de

30.

pescar (12) en las zonas correspondientes, quedando prevista asi-



mismo la posibilidad de realizar dicho afianzamiento del mismo soporte (6), cuando sea conveniente, mediante la adopción (Fig. 5 a 7) de unas aletas metálicas (13), que sustituyen a los planos (10) y que sobresalen del soporte (6) en sentido longitudinal y se unen a éste mediante sendos acodados (14), que favorecen el paso e introducción de las ramas (4) y (5) en sus alojamientos respectivos.

Los resultados obtenidos mediante la aplicación del anillo-guía descrito, se distinguen por la facilidad con que se desmontan y montan estos anillos en una caña de pescar, favoreciéndose así, y en alto grado, la limpieza, enfundado y disposición de utilización inmediata de tales aparejos.

La descripción que antecede se refiere únicamente a una forma preferida de realización del anillo-guía que motiva este modelo, debiendo comprenderse que en el mismo son independientes la forma y dimensiones de los anillos y soportes obtenidos, así como las características de materiales empleados y acabados, siempre que con ello se mantengan sin alteraciones sensibles la esencialidad y el alcance del presente registro.

#### N O T A

#### REIVINDICACIONES

Se reivindica como objeto de la presente Patente de Modelo de Utilidad:

1ª.-Anillo-guía desmontable para cañas de pescar, que se caracteriza esencialmente por comprender dos piezas acoplables una a otra, de las que una de ellas consiste en un cuerpo filiforme en el que existe un anillo destinado a guía del sedal en la caña de pescar, sobresaliendo de este mismo anillo dos ramas paralelas de distinta longitud que parten de sendos acodados dobles desde la coincidencia de cierre del anillo y se prolongan



- perpendicularmente al plano definido por el propio anillo, manteniéndose invariable la posición y sentido único de ambas ramas gracias a una soldadura practicada en la conjunción de ambas a la periferia del anillo, quedando así dispuestas para introducirse en un soporte fijo a la caña de pescar, cuyo soporte está constituido por la unión de dos tubos gemelos soldados longitudinalmente uno a otro, con una distancia entre centros que es exactamente la misma que existe entre las ramas del anillo-guía, a los efectos de que las mismas puedan introducirse, con ligera presión, en los orificios coincidentes de ambos alojamientos previstos en tal soporte doble tubular.
- 5.
- 10.

2ª.-Anillo-guía desmontable para cañas de pescar, según la primera reivindicación, que se caracteriza por el hecho de que el soporte doble tubular del anillo va provisto de unas superficies planas destinadas a favorecer la afianzación e inmovilización de dicho soporte mediante el arrollamiento de hilos o alambres en las zonas que correspondan de una caña.

15.

3ª.-Anillo-guía desmontable para cañas de pescar, según las reivindicaciones anteriores, que se caracteriza por el hecho de que el propio anillo-guía, en lugar de disponer en su soporte doble tubular de las superficies planas destinadas a asegurar el propio afianzamiento del soporte a la caña de pescar, puede estar dotado de dos aletas complementarias que se unen, por sus extremos acodados, a las extremidades oponentes del citado soporte, siendo aptas dichas aletas para recibir el arrollado de hilos o alambres que lo sujeten a la caña.

20.

25.

4ª.-ANILLO-GUÍA DESMONTABLE PARA CAÑAS DE PESCAR.

Sean cuales fueren las circunstancias que concurren con la esencialidad propia de la misma.

Consta la presente Memoria descriptiva de seis páginas

14:2472

- 6 -

173883



foliadas y mecanografiadas por una sola cara y va acompañada de dos hojas de dibujos aclarativos.

Madrid, - 4 Noviembre de 1971

P. A.

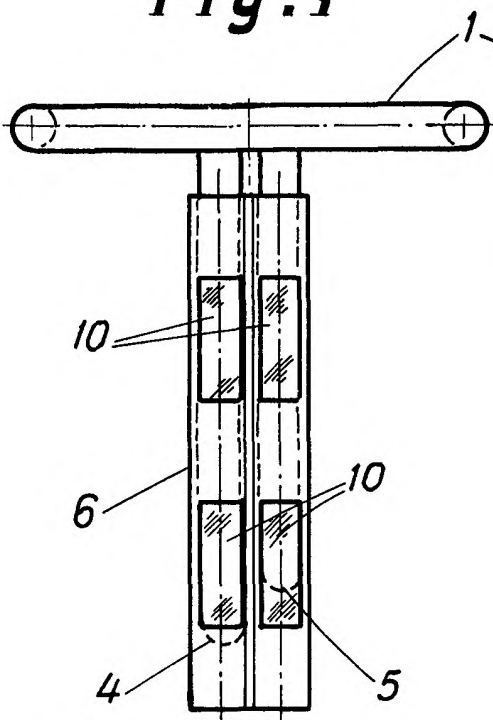
EL ESCRIBO

P. P.

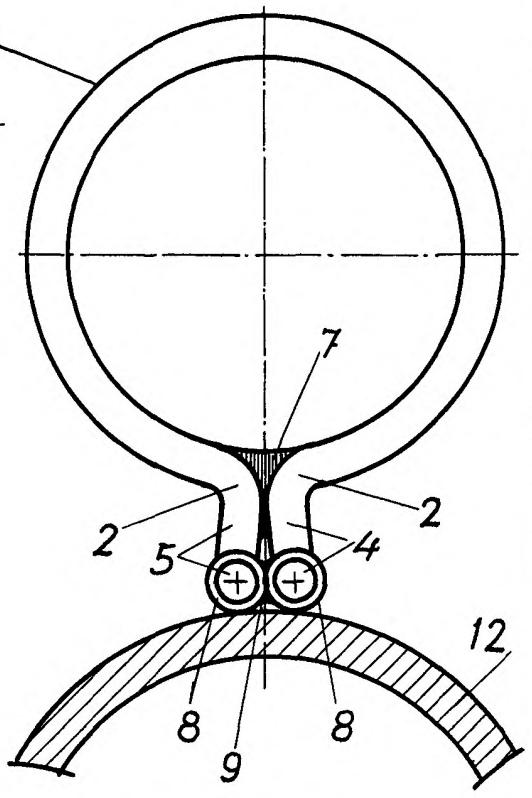
A handwritten signature in black ink, appearing to be 'J. M. V. ...', written over the typed text 'EL ESCRIBO' and 'P. P.'.



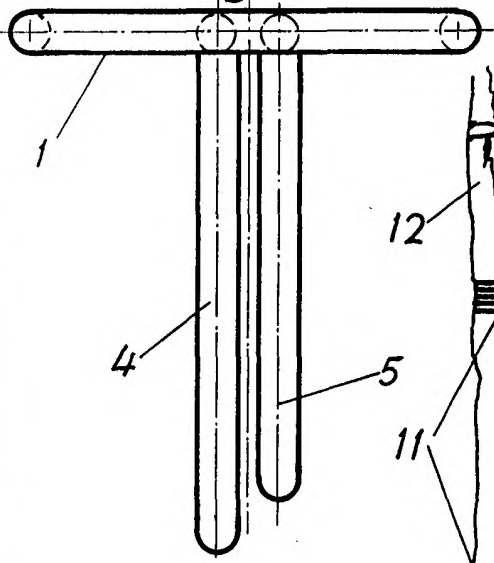
**Fig. 1**



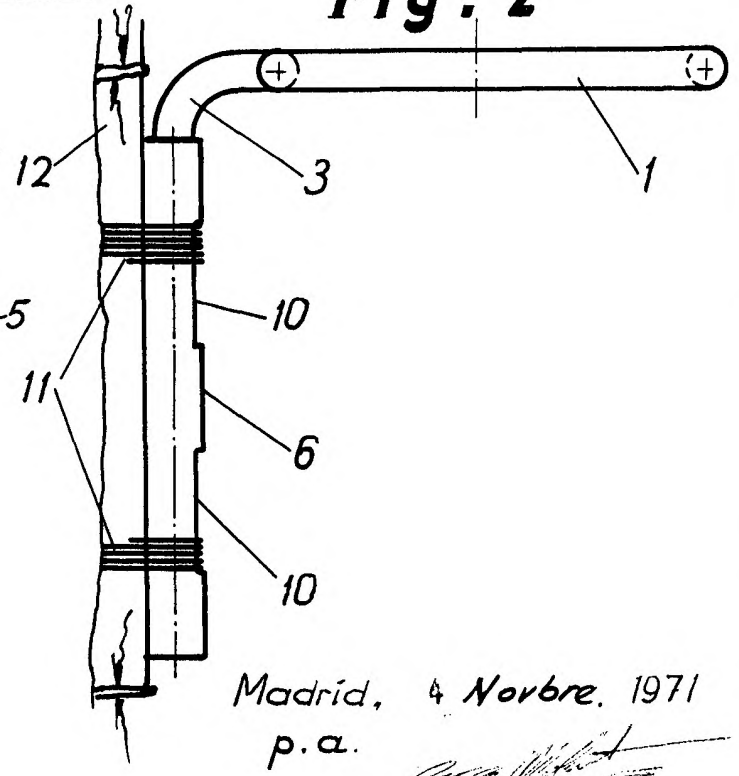
**Fig. 3**



**Fig. 4**



**Fig. 2**

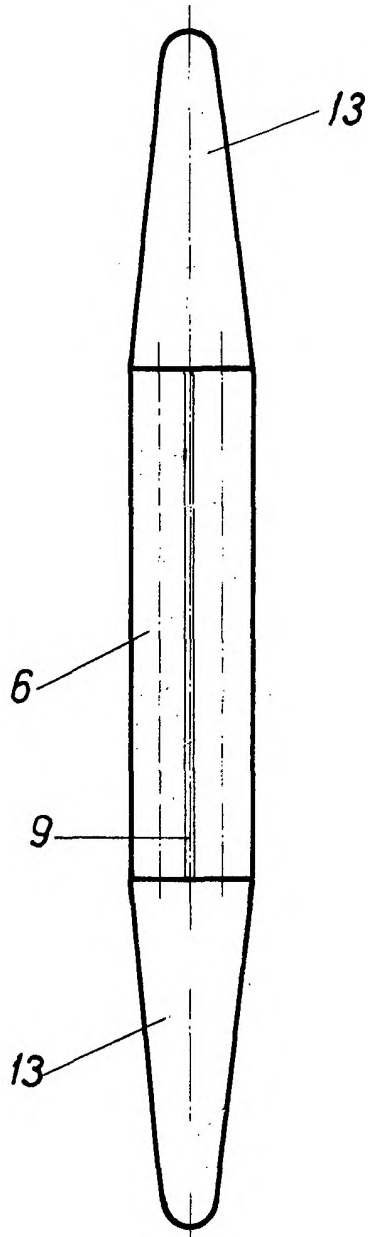


Madrid, 4 Novbre. 1971  
p.a.

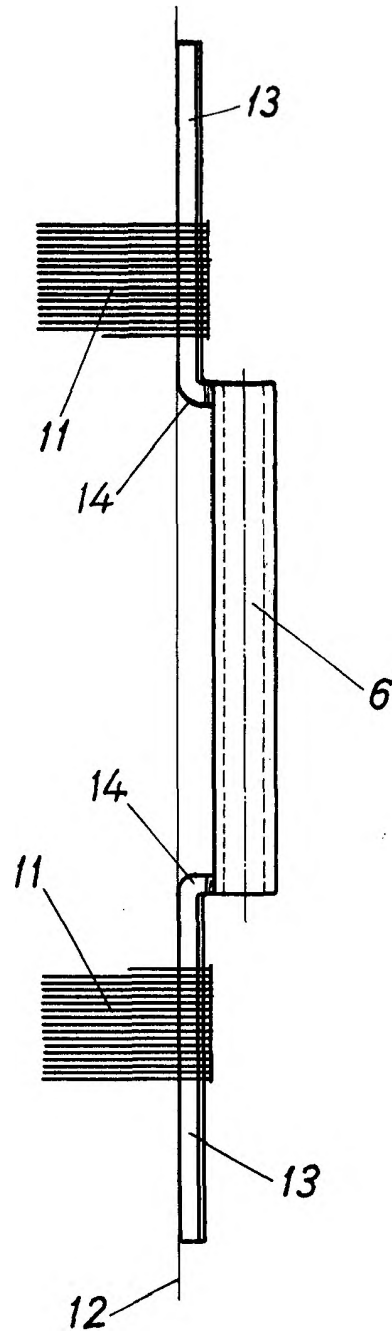
Escala variable.



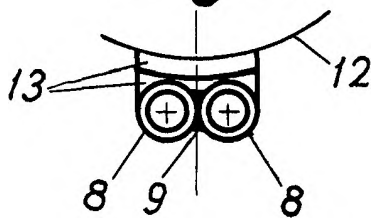
**Fig. 5**



**Fig. 6**



**Fig. 7**



Escala variable.

Madrid, 2 Novbre. 1971  
p.a.