



173877



a.- Posee cierre hermético, por gravedad, debido al peso de su propio émbolo, pudiendose incrementar el cierre mediante aditivos tales como pesas, muelles, etc., etc.

b.- Es altamente higiénico.

10

c.- Es de reducido coste.

d.- Es susceptible de construcción en variados materiales inalterables.

e.- Se puede hacer en multitud de formas y

f.- Es acoplable a toda clase de soportes.

15

En la adjunta hoja de planos, para facilidad de la descripción, a título de ejemplo y sin caracter limitativo alguno, por lo tanto, se ha representado una forma preferida de realización del recipiente que se preconiza.

20

Puede apreciarse que dicho recipiente se compone de un recipiente propiamente dicho (1) en combinación con un émbolo (2), teniendo por misión el recipiente alojar al líquido a emplear estando condicionados su volumen y forma al tipo de ganado a que se destinare.

25

Este recipiente (1) es, preferentemente, de tipo botella cuadrada y transparente con dos agujeros, uno en su cara superior y otro en la inferior, con, o sin, sus correspondientes cuellos troncocónicos con el diámetro mayor hacia el exterior, determinando asiento para las esferas del émbolo, u órganos similares.

30

El émbolo (2) está formado por dos esferas (3) y (4) unidas por una varilla rígida, flexible o articulada y tiene por misión, al tomar una de las posiciones I, figura 1, o II, figura 2, abrir, o cerrar, el paso del líquido por los agujeros del recipiente, estando situado en el interior del recipiente, orientado axialmente respecto a los asientos

35

124472

173877



cumpliendo con su misión por desplazamiento, en uno u otro sentido, en la dirección de estos.

40 Las esferas, troncos de cono o similares tienen por misión alojarse en su correspondiente agujero del recipiente, para cerrarlo o abrirlo de manera tal que, cuando - el uno cierra, el otro abre, o a la inversa.

La varilla, flexible, rígida o articulada, tiene por misión fijar la distancia entre las esferas para que - cumplan su misión.

45 Este modelo es realizable en cualesquiera tamaños y materiales adecuados, siendo susceptible de toda clase de modificaciones de detalle, en tanto que estas no alteraren su fundamento.

-:- N O T A -:-

50 Los puntos de invención propios y nuevos que se presentan para que sean objeto de este registro de Patente de Modelo de Utilidad, en España, por veinte años, son los siguientes:

55 1ª.- Recipiente para bebedero de animales, caracterizado porque consta de un depósito dotado de dos orificios, uno en su parte superior y otro en su parte inferior, en los que son susceptibles de sentar alternativamente obturadores dispuestos, a distancia fija, en los extremos de - una varilla, conformando un émbolo tal que cuando posibilita paso de líquido por un orificio, lo impide por el otro y viceversa.

60 2ª.- "RECIPIENTE PARA BEBEDERO DE ANIMALES".

65 Tal y como se ha descrito en la memoria que antecede y para los fines que se han especificado, representado en el dibujo que se acompaña.

124172

173877



Consta la presente memoria descriptiva de cuatro
hojas escritas a máquina por una sola cara.

Madrid, 4 de Noviembre de 1.971.

~~DOMINGO DIAZ UNGRIA~~
~~P.R.~~

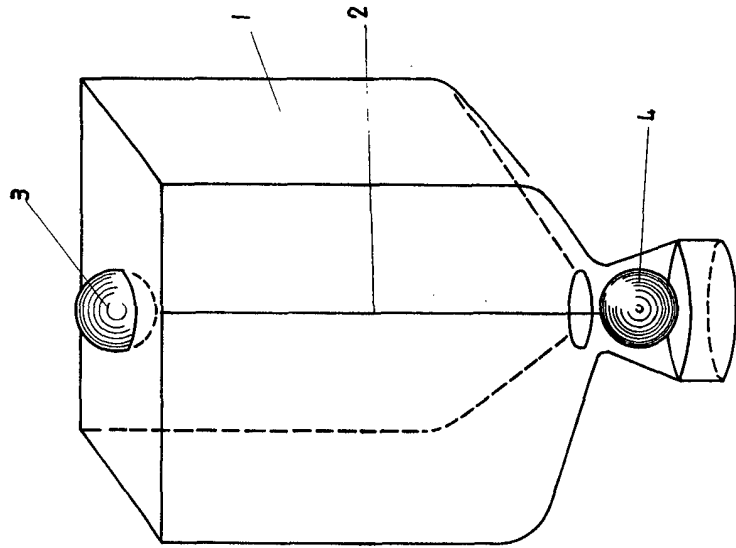


FIG-1

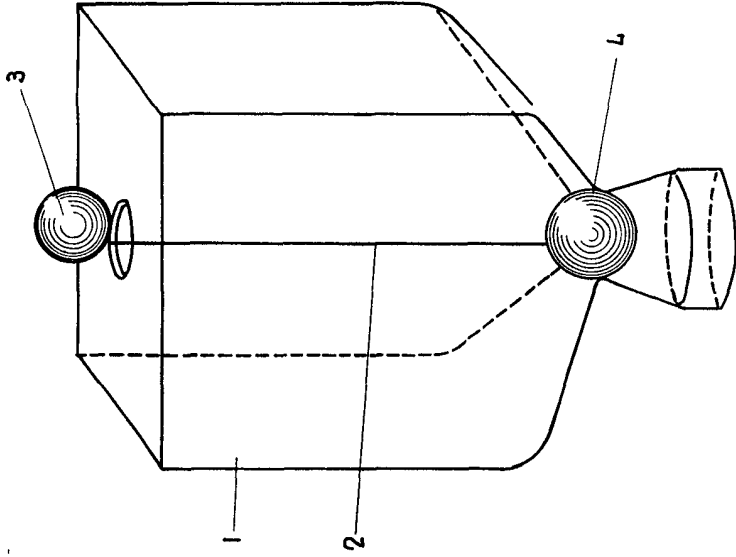


FIG-2