

JE.

29 MAY



173875

173875

P A T E N T E D E I N V E N C I O N

a favor de

Don FRANCISCO DE P. MAS FARNES - domiciliado en BARCELONA,
de nacionalidad española,

por:

"Perfeccionamientos en los aparatos para la castración de
los animales".

----- : -----

M e m o r i a d e s c r i p t i v a .

Para la castración de los animales, especialmente de los potros, becerros y corderos, son ya conocidos unos aparatos que efectúan la operación sin producir herida en el animal, por una simple compresión y magullamiento del cordón testicular y presenta muchas ventajas el efectuar la operación en esta forma porque se evita toda herida y en consecuencia los peligros de infección que existen con el procedimiento ordinario.



Además la operación resulta muy sencilla de efectuar, dura solamente unos minutos y los animales sufren poco tanto en el momento de la operación como después de ella y puede seguir inmediatamente su vida normal, recobrando el vigor, la vivacidad y el apetito.

Los aparatos empleados para ejecutar esta operación afectan la forma de unas tenazas destinadas a comprimir y magullar desde el exterior el cordón testicular y comprenden además unas pinzas para fijar la posición del cordón testicular por encima y por debajo de la boca de la tenaza.

Los perfeccionamientos introducidos en estos aparatos se refieren especialmente a la construcción de estas pinzas y a la forma especial de las mandíbulas o piezas que forman la boca de la tenaza, las cuales efectúan simultáneamente dos compresiones o magulladuras del cordón y pueden regularse y ajustarse para asegurar siempre un funcionamiento perfecto, a pesar del desgaste o juego que pueda adquirir el aparato.

Según estos perfeccionamientos, las pinzas, que giran alrededor del mismo eje que las dos piezas de la tenaza, son de alambre o varilla metálica, de una construcción sumamente ligera que disminuye en proporción importante el peso del aparato, y se hallan accionadas por un resorte que tiende a cerrarlas, pero permite también mantenerlas en posición abierta, presentando unos mangos o suplementos que permiten fácilmente abrirlas y cerrarlas con la mano, independientemente del movimiento de abrir y cerrar la tenaza.

Esta construcción permite disponer convenientemente el aparato en posición exacta antes de su funcionamiento y asegura así un buen resultado de la operación.

La tenaza tiene su boca formada por dos piezas o mandíbulas, cuya sección forma dos bordones o salientes extremos con

- 3. - 173875

29



una canal central, de tal manera que al cerrar la tenaza producen la compresión en dos puntos situados a una cierta distancia uno de otro y producen por lo tanto dos compresiones o magullamientos del cordón testicular. De estas dos mandíbulas de la tenaza, una está fija en posición invariable, pero la otra 5 está suelta y se fija con interposición de una pieza en forma de cuña que puede regularse para graduar la colocación de la mandíbula y compensar así el juego o desgaste. De esta manera se logra un ajuste siempre exacto y perfecto en la boda de la 10 tenaza, de manera que se produzca la compresión en las condiciones debidas para asegurar el éxito de la operación.

En el plano adjunto se representa como ejemplo un aparato del tipo indicado provisto de los perfeccionamientos objeto de esta patente.

15 La figura 1 es una vista del aparato en posición cerrada.

La figura 2 es una vista por el extremo del aparato en la posición de la figura 1, para dejar ver el perfil de las mandíbulas, y la posición de las piezas a ambos lados de la 20 tenaza.

La figura 3 representa el aparato en posición completamente abierta, tal como está antes de empezar la operación.

La figura 4 representa el aparato con las pinzas en posición cerrada y la tenaza en posición abierta, es decir la posición que ocupa antes de producir la compresión o magullamiento 25 del cordón.

El aparato comprende como elemento esencial una tenaza formada por dos piezas -1-2- giratorias alrededor de un eje -3- y cuyas prolongaciones inferiores se hallan articuladas respectivamente en -4-5- a dos brazos o mangos -6-7-, articulados 30 uno a otro alrededor de un eje -8-. Se forma así una tenaza



173875

- 4 -

de doble articulación, que puede ejercer una presión muy enérgica y una vez cerrada en la posición representada en la figura 1 no puede abrirse por sí sola ni aflojarse la presión que ejerce.

Las dos piezas -1-2- de la tenaza, se hallan provistas de piezas de boca o mandíbulas -9-10- del perfil representado en la figura 2, que presentan dos bordes relativamente estrechos -20- por los cuales se ejerce la presión de la tenaza, resultando por lo tanto una presión muy enérgica ejercida en dos puntos ligeramente separados uno de otro. Para que esta presión se ejerza siempre con exactitud y en buenas condiciones, la mandíbula -10-, está fijada invariablemente a la pieza -2- correspondiente pero la otra mandíbula -9- es de posición regulable por medio de una cuña -11- que puede introducirse más o menos y cuya posición final se fija por un tornillo -12-. Gracias a esta disposición se puede regular la mandíbula -9- de manera que al cerrarse la tenaza su borde coincida exactamente con el de la mandíbula -10- y en el caso de que con el uso se produzca algún juego en las articulaciones, regulando la posición de esta cuña -11- puede compensarse este juego evitando así el funcionamiento defectuoso del aparato.

A ambos lados de la tenaza se hallan dispuestas las pinzas de fijación del cordón testicular. Estas pinzas están constituidas por dos brazos de varilla curvada -15-, que giran alrededor del mismo eje principal -3- de la tenaza y forman en su parte inferior y cerca del eje -3- unos brazos suplementarios -18- en forma de estribo que reúnen las pinzas de los dos lados y permiten accionarlas a mano para abrirlas y cerrarlas. En los extremos de los brazos -15- el alambre o varilla que forma estos brazos está aplastado y curvado formando unas partes redondeadas -16- para sujetar sin lastimar. Por último, los brazos -15- están accionados por los resortes -17- que tiende a cerrarlos, y



preferiblemente, la situación de estos resortes se elige de tal manera que las pinzas puedan permanecer abiertas en la posición representada en la figura 3.

El funcionamiento de este aparato es el siguiente:

5 Primero se abre completamente el aparato, abriendo la tenaza por medio de los brazos -6-7- y abriendo luego las pinzas -15- por medio de los brazos o estribos -18-, como se representa en la figura 3. Hecho esto se aplica el aparato al animal y se cierran las dos pinzas -15- de manera que quede bien suje-
10 tado el cordón testicular por encima y por debajo del punto en que ha de efectuarse la compresión o magullamiento. Cerradas las pinzas, se cierra la tenaza apretando los brazos o mangos -6-7- y se deja apretada durante uno o dos minutos. Luego se abre la tenaza y las pinzas y se retira el aparato, quedando ter-
15 minada la operación.

N O T A

Se reivindica como objeto de esta patente:

1) Perfeccionamientos en los aparatos para la castración de los animales, constituidos por unas tenazas, destinadas a comprimir o magullar desde el exterior el cordón testicular,
20 caracterizados porque las dos piezas de la tenaza se hallan provistas de mandíbulas o piezas que forman la boca de la tenaza, cuyo perfil forma dos bordes relativamente estrechos con una canal intermedia para ejercer presión sobre dos puntos ligeramente separados uno de otro, de manera que con una sola presión de las
25 tenazas se produzcan dos compresiones o magullamientos del cordón.

2) Perfeccionamientos en los aparatos consignados en la reivindicación anterior, caracterizados porque de las dos mandíbulas o piezas de boca de la tenaza, una está fija en posición invariable, mientras que la otra está suelta y se fija con inter-
30 posición de una pieza en forma de cuña para poder regular la colocación de la mandíbula de manera que la tenaza ajuste convenientemente.

1738759 MAY



- 6 -

temente y poder además, compensar el juego o desgaste que pueda producirse por el uso del aparato.

3) Perfeccionamientos en el aparato consignado en las reivindicaciones anteriores, caracterizados porque las pinzas destinadas a la fijación del cordón, están constituidas por dos brazos curvados de varilla o alambre metálico, que giran alrededor del mismo eje principal de la tenaza y provistos de unos brazos suplementarios en forma de estribo que reúnen las pinzas de ambos lados de la tenaza y permiten accionarlas a mano para abrirlas o cerrarlas, estando además estas pinzas accionadas por resortes que tienden a cerrarlas, pero cuya colocación es tal que permite dejar las pinzas en posición abierta.

4) Perfeccionamientos en los aparatos para la castración de los animales.

BARCELONA, 29 de Mayo de 1946.

P. A.

29 MAY.



Fig. 1

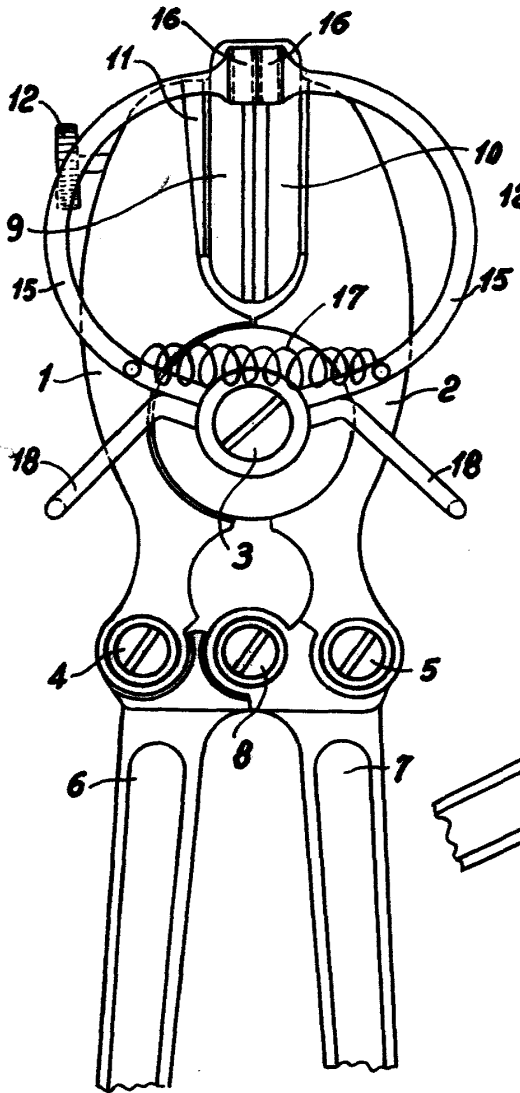
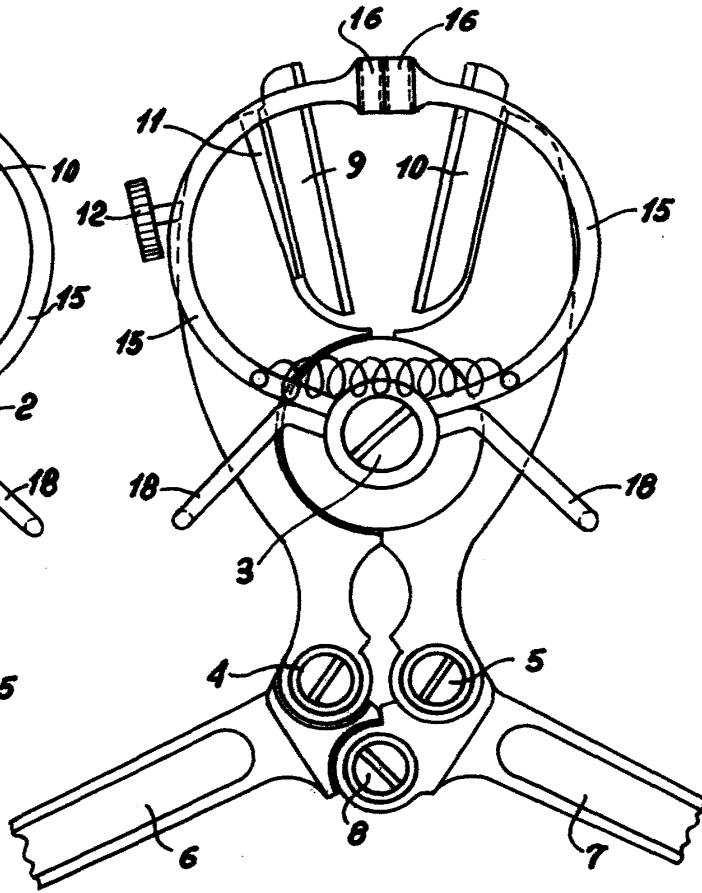


Fig. 4



F. de P. Mas Farnes



110070 29 MAY

Fig. 3

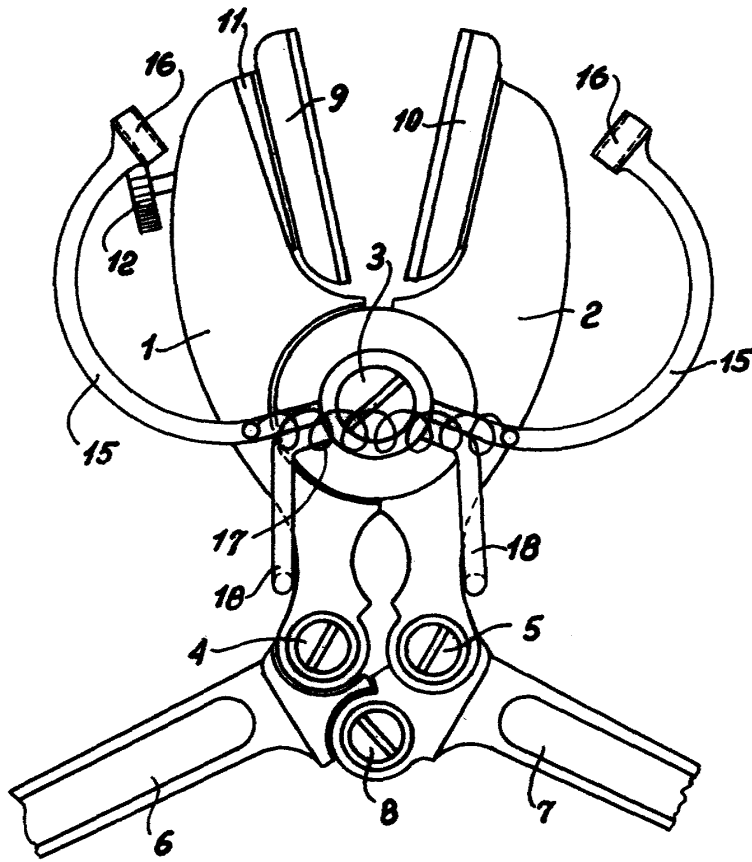
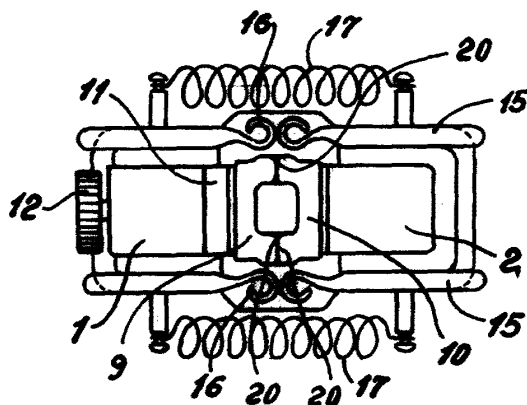


Fig. 2



M. Mas Farnes