

173816



SECCION TECNICA
 CLASIFICACION I.P.C.
 CLASE A 47 B 01
 SUBCLASE J L

MODELO DE UTILIDAD

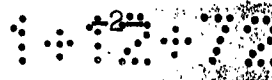
por VEINTE años

cuyo privilegio se solicita para España,
sus territorios y plazas de soberanía, a
favor de:

IBERICA DE TRANSACCIONES, S.A.

entidad de nacionalidad española, domicilia-
da en Barcelona, Vía Layetana, núm. 47, rela-
tivo a:

"CALENTADOR DE BAÑO MARIA"



173816

-2



MEMORIA DESCRIPTIVA

La presente invención se refiere a un calentador de baño maría, por medio del cual es factible efectuar indistintamente el simple calentado de un líquido o bien su vaporizado; este aparato ha sido ideado para admitir envases de tipos diversos, así como para poseer elementos de regulación y de señalización para el accionamiento eléctrico.

5.

El calentador de referencia se caracteriza porque está constituido por una envolvente en plástico opaco que se prolonga formando una falda interior en su parte superior, que se acopla a una pieza inferior que forma un fondo y un contorno de escasa altura, en plástico translúcido, y de un recipiente interior en aluminio que forma un reborde superior saliente para apoyo sobre un resalte del borde inferior de la citada falda, en que el espacio interior de la parte superior del anterior conjunto admite envases anchos a apoyar sobre el reborde superior del recipiente de aluminio, o envases estrechos a apoyar sobre el fondo del mismo recipiente, estando provisto este recipiente de un calefactor por resistencia eléctrica, graduable por termostato, para calentar el agua que aloja para el baño maría a que se somete el referido envase portador de un líquido objeto

10.

15.

20.

173816

173816²



de calentado, de manera que el efecto calefactor es realizable a voluntad, menor intensidad para calentado del referido líquido, o a mayor intensidad para vaporizado del mismo líquido, habiendo una lámpara señalizadora para indicar la situación de funcionamiento del aparato, cuya luz es visible a través de la pieza translúcida de fondo. - - - - -

5. La pieza inferior de fondo se retiene por medio de un tornillo que se aplica en un apéndice derivado de la parte inferior del recipiente de aluminio. - - - - -

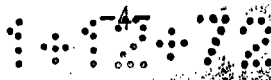
10. La envolvente tiene acoplada lateralmente una pieza plana que se prolonga en forma de asa, y que tiene un orificio para el botón de mando del dispositivo eléctrico. - - - - -

El dispositivo eléctrico comprende dos lámparas piloto, una de ellas para atestiguar el estado de conectado, y la otra para indicar la situación para vaporizado. - - - - -

15. La envolvente posee una pieza accesoria superior a modo de tapadera, que forma una parte prominente con orificio frontal para proyectar el vapor, y una parte en depresión susceptible de contener productos odorantes que son diseminados por el vapor proyectado. - - - - -

20. Otros objetos y características de la invención se irán dando a conocer en detalle a lo largo de la descripción que sigue, haciendo referencia a los dibujos ilustrativos que la acompañan. En los dibujos: - - - - -

Figura 1, representa, en alzado frontal, el calentador de



173816



baño maría objeto de esta invención. - - - - -

Figura 2, corresponde a una sección de la figura anterior por una línea II-II. - - - - -

5. Figura 3, representa la parte superior del mismo calentador provisto de una tapa para proyección de vapores. - - - - -

El presente calentador de baño maría, se compone de una envonvente 1, de una pieza de fondo 2, de un recipiente interior 3, de un asa 4, de un botón de mando 5, de un termostato 6, de una resistencia eléctrica 7 y de una lámpara piloto 8. - - - - -

10. La envolvente 1 es una pieza moldeada en plástico opaco y rígido, que forma una parte exterior 9 troncocónica, con base mayor en la parte inferior, y una parte interior 10 derivada de la pri era por su parte superior y alcanza solo la mitad de su altura, siendo también troncocónica pero en sentido inverso al de la parte exterior 9; dicha parte interior 10 termina en un reborde entrante 11.- - - - -

15. La pieza de fondo 2 es obtenida por moldeo en plástico trans-lúcido y consta de una base 12 y de un contorno 13 de escasa altura. - - - - -

20. El recipiente interior 3 es un aluminio, y consta de un fon-do 14, de un contorno 15 y de un reborde superior saliente 16 destinado a apoyarse sobre el reborde entrante 11 de la envol-vente 1. - - - - -

173816



5. El acoplamiento entre envolverte 1 y fondo 1, se efectúa por un encaje de relieves complementarios 17, y la sujeción de dicho fondo 2 tiene lugar por medio de un tornillo 18 que atraviesa su fondo y se enrosca en un apéndice 19 derivado del recipiente 3. - - - - -

10. El asa 4 es una prolongación de una pieza plana 20 adosada exteriormente en la envolverte 1, en la que se fija mediante tornillos 21. Dicha pieza 20 tiene una zona inferior con escala graduada 22 y un orificio para el botón de mando eléctrico 5

15. El dispositivo eléctrico consta del termostado 6 regulado a voluntad por el botón 5, con el que se relaciona por medio de un eje 23; dicho termostado gobierna la resistencia calefactora 7 dispuesta alrededor del recipiente 3. La lámpara piloto 8 forma parte del mismo dispositivo, el cual puede disponer de otra lámpara análoga para la situación de vaporizado. - - - - -

20. Con carácter accesorio, la envolverte 1 posee en su parte superior una tapadera 24 que forma una parte prominente 25 con orificio proyector 26, y una parte en depresión 27 apta para acoger productos odorantes. - - - - -

25. El funcionamiento del presente aparato, tiene lugar de la siguiente manera. Un líquido objeto de calentado o vaporizado, es introducido en el interior del aparato, convenientemente alojado en un envase; en el caso de que dicho envase sea de tipo ancho, el mismo se apoya sobre el reborde saliente 16 del recipiente 3. y si es de tipo estrecho, lo hace sobre el fondo 14 del propio recipiente 3; el resto del espacio interior es rellenado con agua. - - - - -

173816



5. En las anteriores condiciones, es conectado el dispositivo eléctrico, por medio del botón 5 situado en el punto de regulación deseado; con regulación en un punto bajo, se obtiene el calentado del agua en el recipiente 3 para una operación de baño maría, con lo que el mencionado líquido alcanza un calentado moderado. La lámpara piloto 8 indica la situación de marcha del aparato durante su período de funcionamiento; el termostado 6 opera en la forma propia, o sea conectando y desconectando la resistencia 7 para ir manteniendo el nivel de calentamiento deseado. - - - - -

10. Si se desea vaporizar el líquido en cuestión, se sitúa el botón 5 en la zona conveniente de la escala 22, con lo que el calentamiento comunicado al agua del recipiente 3 es más acentuado, alcanzado la ebullición, para el consiguiente vaporizado del líquido; entonces, los capores salen por la parte superior, concretamente por el orificio 26 de la tapadera 24 para ser proyectados; en el caso de haberse depositado una sustancia odorante en el parte cóncava 27 de dicha tapadera 24, se disuelve y esparce dicha sustancia, la cual puede consistir en una esencia de menta, eucalipto u otra. - - - - -

20. La luz emitida por la lámpara piloto 8 es visible exteriormente por la translucidez de la pieza de fondo 2, o sea a través de su contorno 13; en el caso de haber una segunda lámpara destinada a la situación de vaporizado, la emisión de luz es más intensa y apreciable para distinguir tal situación con respecto a la de simple calentado por baño maría. - - - - -

25.

173816



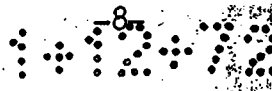
5. Descriptas convenientemente las características de la invención, se hace constar que en la misma podrán introducirse cuantas variantes de detalle pueda aconsejar la experiencia, siempre que con ello no se modifique la esencialidad de la misma que es la que se resume y concreta en las reivindicaciones que siguen:

N O T A

Se declaran de novedad, utilidad y propiedad para España, sus territorios y plazas de soberanía, las siguientes: - - - -

R E I V I N D I C A C I O N E S

- 10. 1.- Calentador de baño maría, caracterizado porque está constituido por una envolvente en plástico opaco que se prolonga formando una falda interior en su parte superior, que se acopla a una pieza inferior en plástico translúcido que forma un fondo y un contorno de escasa altura, y de un recipiente metálico interior provisto de un reborde superior saliente para apoyo sobre un reborde inferior entrante de la citada falda,
- 15. en el que el espacio interior de la parte superior del conjunto de piezas mencionadas admite envases anchos a apoyar sobre el reborde del recipiente, o envases estrechos a apoyar
- 20. sobre el fondo del mismo recipiente, estando dotado este recipiente de un calefactor por resistencia eléctrica, graduables por termostato, para calentar agua que aloja para el baño maría a que se somete el referido envase portador de un líquido objeto de calentado, de manera que el efecto calefactor es
- 25. realizable a voluntad con menor intensidad, para calentado simple del citado líquido, o con mayor intensidad para vaporizado del mismo líquido, habiendo una lámpara señalizadora para



173816

NOV



indicar la situación de conectado del aparato, cuya luz es visible a través del contorno de la pieza translúcida. - - - - -

5. 2.- Calentador de baño maría, según la reivindicación anterior, caracterizado porque la pieza inferior translúcida, se retiene por atornillado que se aplica en un apéndice inferior del recipiente metálico, acoplado el conjunto de piezas. - - -

10. 3.- Calentador de baño maría, según la reivindicación primera, caracterizado porque la envolvente tiene acoplada lateralmente una pieza plana que se prolonga en forma de asa, y que tiene un orificio para el botón de mando del dispositivo eléctrico. - - - - -

15. 4.- Calentador de baño maría, según la reivindicación primera caracterizado porque el dispositivo eléctrico comprende dos lámparas piloto, una de ellas para atestiguar la situación de conectado calefactor, y la otra para indicar la situación de vaporizado. - - - - -

20. 5.- Calentador de baño maría, según la reivindicación primera, caracterizado porque la envolvente posee una pieza accesorio que forma tapadera, la cual presenta una parte prominente con orificio lateral para proyectar el vapor, y una parte en depresión apta para contener sustancias odorantes que son diseminadas por el vapor proyectado. - - - - -

6.- "CALENTADOR DE BAÑO MARIA". - - - - -

-9-
173816

173816



Todo ello tal como se describe y reivindica en la presente memoria que consta de nueve hojas, foliadas y mecanografiadas por una sola de sus caras, y de tres figuras que la ilustran.

MADRID, - 2 NOV. 1971
P. A. M. CURELL SUÑOL

mcp

FIG. 1

1738 10

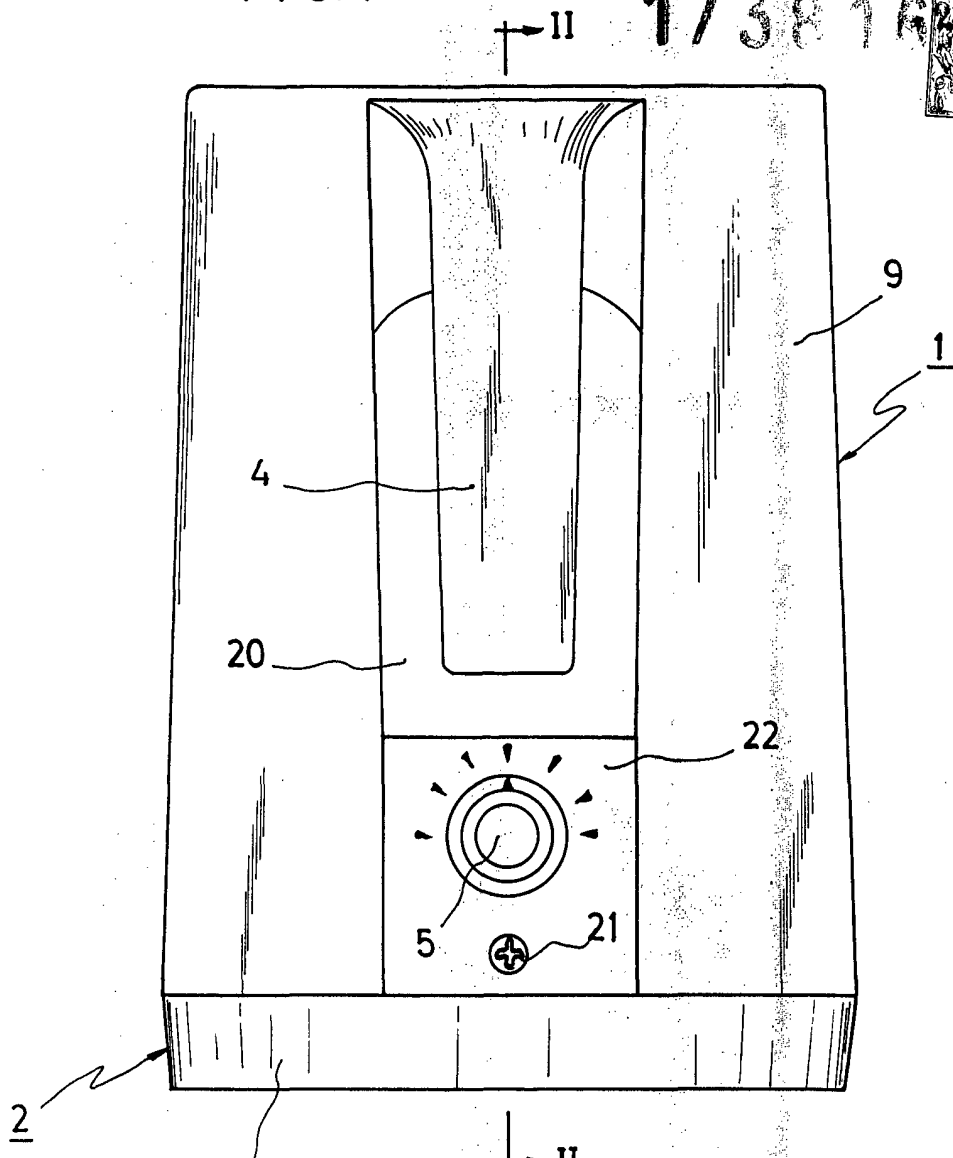
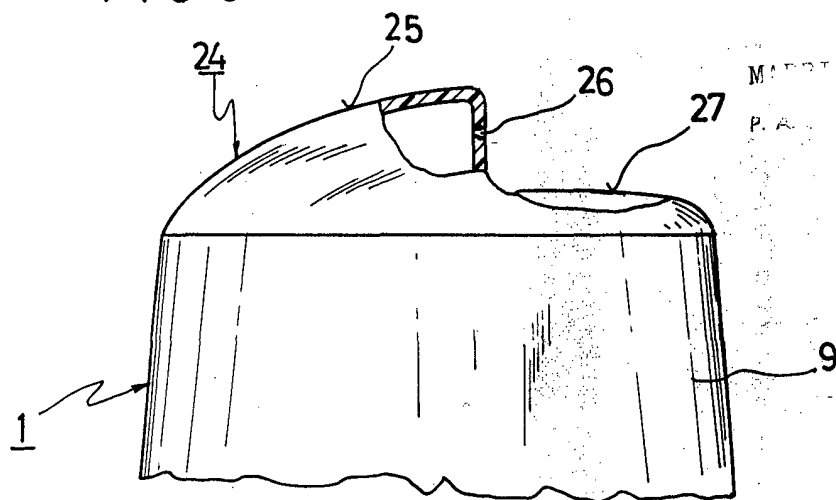


FIG. 3



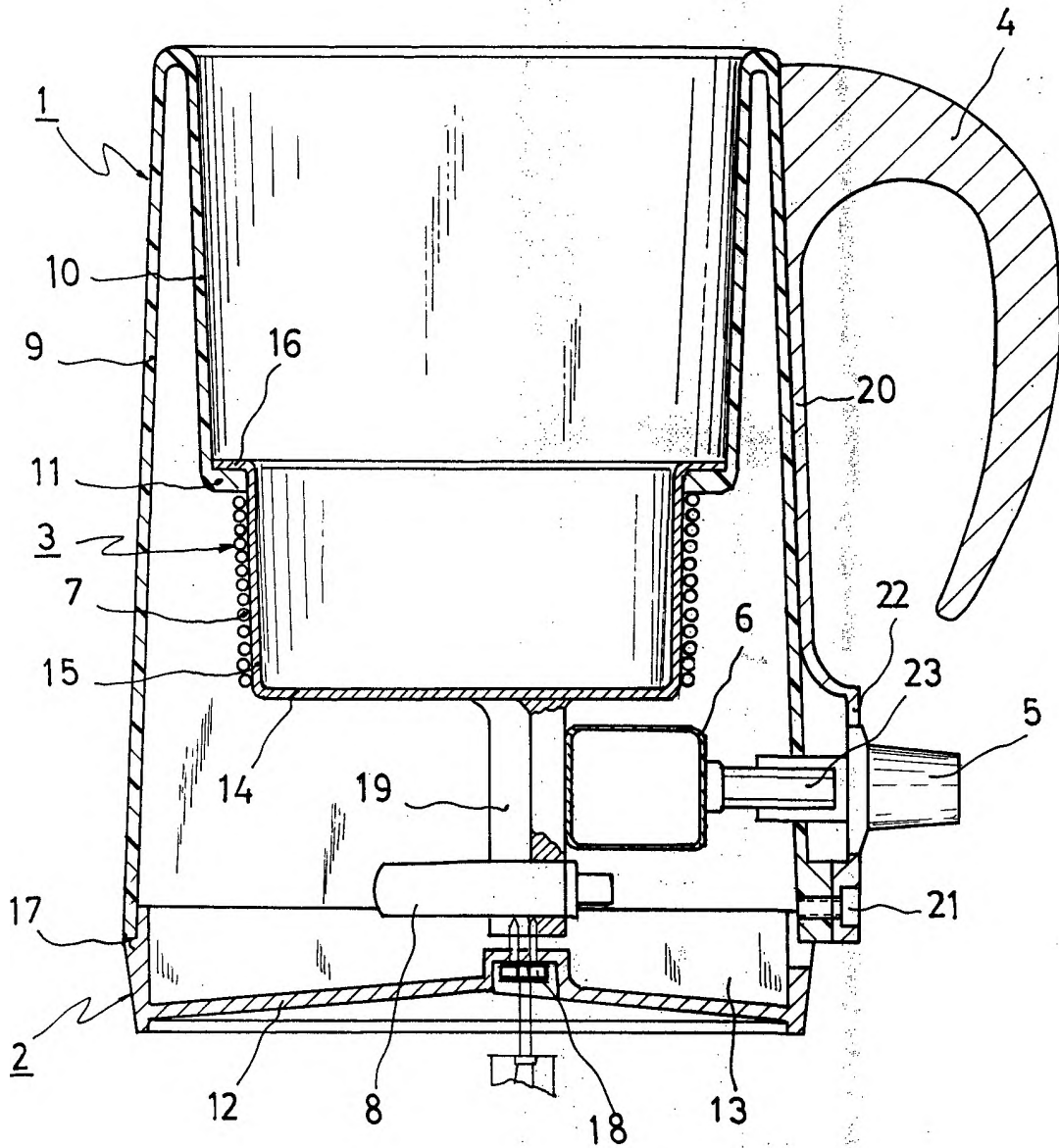
MAR 20 1970
P.A.

Handwritten signature

173816



FIG.2



MADRID, 2 1971

P. A. M. CURELL SUÑOL

[Handwritten signature]