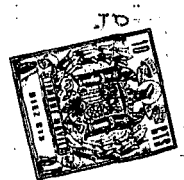


173813



MODELO DE UTILIDAD

# Memoria Descriptiva

sobre:

SOPORTE PARA LA FIJACION DE ACCESORIOS DE CUARTO DE BAÑO.

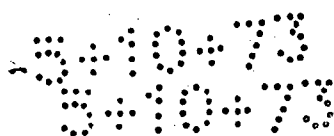
-----

*Solicitante*

D. CIPRIANO ZUBIZARRETA ZUBIA, de nacionalidad española, residente en ESCORTAZA (GUIPUZCOA).

-----

5. El presente modelo de utilidad se refiere a un soporte para la fijación de accesorios de cuarto de baño, del tipo que comprenden una placa destinada a fijarse en la pared y una caja embellecedora que se monta sobre dicha placa y sobre la cual, al subir, se fija el accesorio que



173813

25



-2-

se desee.

5. Este tipo de soporte presenta la ventaja de su facilidad de fijación a la pared, así como de montaje en el mismo de accesorio de cuarto de baño, pudiendo consistir este en un toallero, jabonera, porta-basos, etc.

10. En el soporte de la invención, la placa que se fija a la pared presenta, a partir de dos de sus bordes opuestos, dos orejetas inclinadas en un mismo sentido. Por su parte, la caja dispone interiormente, a partir de una de sus paredes, de dos salientes o dientes enfrentados a otros tantos orificios roscados practicados en la pared opuesta presentando tales dientes un frente inclinado hacia dentro para retener dos de las orejetas de la placa cuando sobre las opuestas presionan los correspondientes tornillos dispuestos en los orificios roscados antes citados.

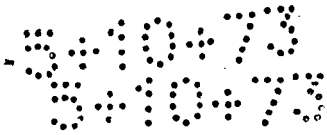
15. Las características y constitución de este soporte se comprenderán más fácilmente, con la siguiente descripción hecha con referencia a los dibujos adjuntos, en los cuales se muestra una forma de realización dada a título de ejemplo no limitativo, y en los que:

20. La figura 1 es una perspectiva externa de la caja embellecedora.

La figura 2 es una perspectiva interna de la caja embellecedora.

25. La figura 3 es una perspectiva de la placa de fijación a la pared.

30. Como puede verse en los dibujos, la caja embellecedora 1 es de planta sensiblemente trapecial, y presenta dos de sus esquinas dos redondeadas. La base inferior o cara posterior de la caja embellecedora 1, como puede verse en la fi-



173813



25 ENE. 1972

-3-

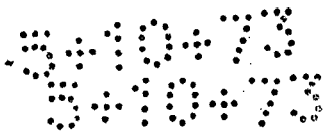
5. gura 2, se halla abierta, mientras que la superior se encuentra cerrada por dos planos, uno inferior 3, paralelo a la cara posterior abierta, y otro superior 4 inclinado hacia atras por su borde superior libre. Sobre ambas zonas o planos aparecen una serie de nervios o acanaladuras longitudinales 5. En la zona o plano inferior 3 presenta uno o mas orificios 6 para la fijación del accesorio de cuarto de baño.

10. Interiormente, la caja embellecedora 1 presenta dos patillas o salientes 7 dirigidos hacia el interior de la caja y con su borde interno inclinado hacia fuera. En la pared opuesta, la caja embellecedora presenta unos orificios roscados 8, en los que se disponen los correspondientes tornillos 9. La longitud de los orificios roscados 8 puede aumentarse mediante el sobre espesor o tuerca 10 solidaria a la pared correspondiente.

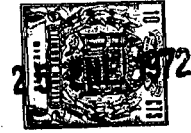
15. En esta caja embellecedora se fija la plaza 11, - figura 3, de dos de cuyos bordes opuestos emergen dos orejetas 12 inclinadas en un mismo sentido. Las dos orejetas de un mismo lado quedan retenidas por las patillas o salientes 10 cuando sobre las opuestas actúan los tornillos 9, quedando así la placa 11 detenida en la caja 1. La placa 11 dispone además de una serie de orificios 13 para su fijación a la pared.

20. Cuando la placa 11 queda retenida en la caja embellecedora 1, dos de los salientes 12 de dicha placa quedan bajo los salientes o patillas 10 de la caja embellecedora, - mientras que los salientes opuestos quedan bajo los extremos internos de los tornillos 9.

25.



173813



-4-

NOTA

Descrita suficientemente la naturaleza del invento, así como la manera de realizarse en la práctica, debe hacerse constar que las disposiciones anteriormente indicadas son susceptibles de modificaciones o mejoras de realización en cuanto no alteren su principio fundamental. Siendo lo que constituye la esencia del referido invento y por lo que se solicita Modelo de Utilidad por 20 años. Sobre: Soporte para la fijación de accesorios de cuarto de baño; caracterizandose por lo siguiente:

5.

10.

15.

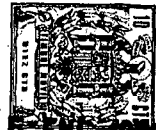
20.

25.

1ª.- Soporte para la fijación de accesorios de cuarto de baño, del tipo que comprendan una placa destinada a fijarse en la pared y una caja embellecedora que se monta sobre dicha placa, caracterizado porque la placa presenta, a partir de sus bordes opuestos, dos orejetas inclinadas en un mismo sentido, mientras que la caja dispone interiormente, a partir de una de sus paredes, de dos salientes o dientes, enfrentados a otros tantos orificios roscados salientes o dientes, enfrentados a otros tantos orificios roscados practicados en la pared opuesta, presentando dichos dientes un frente inclinado hacia dentro, para retener dos de las orejetas de la placa, cuando sobre las opuestas presionan los correspondientes tornillos dispuestos en los orificios roscados antes citados.

2ª.- Soporte para la fijación de accesorios de cuarto de baño, tal y como se presenta sustancialmente descrito en la presente memoria e ilustrada en los dibujos adjuntos.





25 ENE. 1972

FIG.1

ESCALA VARIABLE

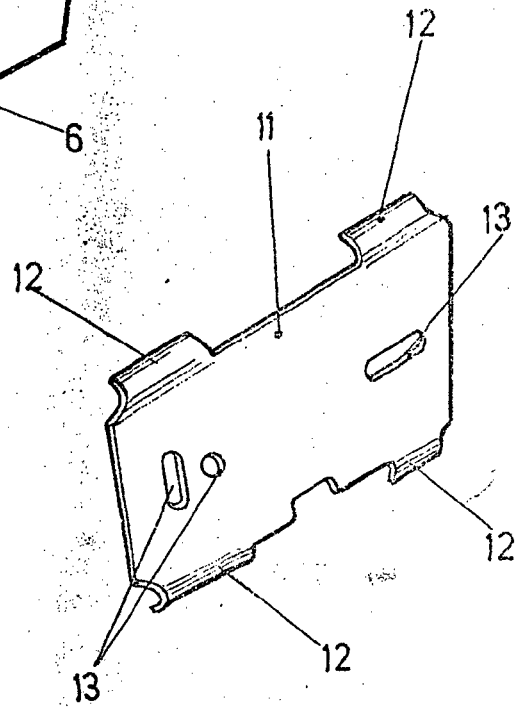
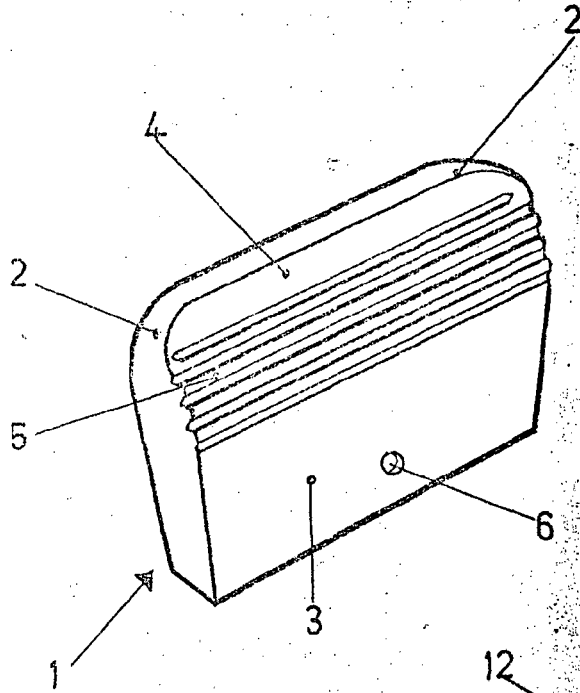


FIG.3

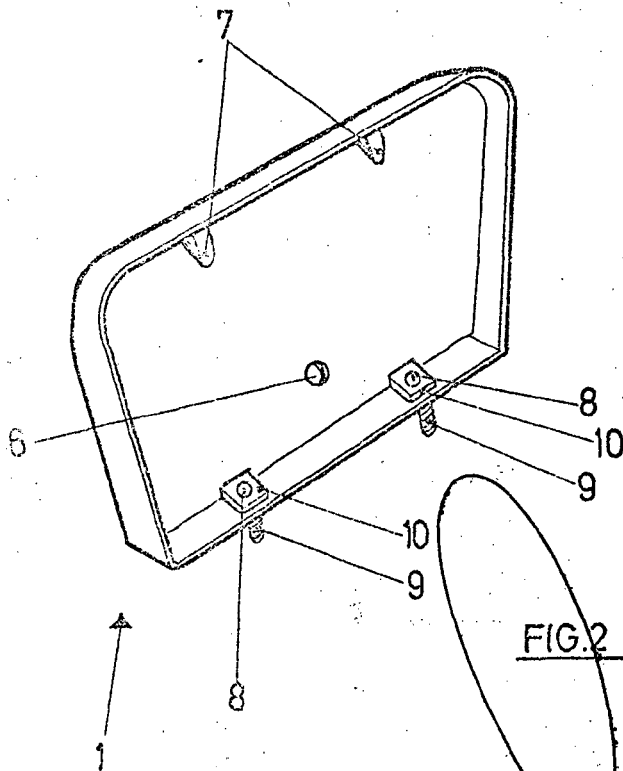


FIG.2

Madrid 25 ENE. 1972

L. GOMEZ ACEBO Y MODRY  
por el Promotor F. Hernández Rolo

ESCALA VARIABLE.