

173812



MODELO DE UTILIDAD

Ref.-Orden nº 50/10/71*Memoria Descriptiva**sobre:*PORTA-VASOS

Solicitante D. CIPRIANO ZUBIZARRETA ZUBIA, de nacionalidad española, residente en: ESCORIAZA (GUIPUZCOA).

El presente modelo de utilidad se refiere a un porta-vasos, del tipo destinado a su colocación en cuartos de baño para la disposición sobre el mismo de una serie de cepillos de dientes y de un vaso.

5.

Los porta-vasos usuales, presentan el inconvenien

173812



-2-

5. te de que el vaso queda en posición normal y los cepillos de dientes sin protección alguna, con lo cual tanto el vaso como los cepillos quedan expuestos al polvo que pueda caer en el interior del vaso y pueda llegar hasta la cerda de los cepillos.

El porta-vasos de la invención presenta la ventaja de que el vaso queda en posición invertida, cubriendo al mismo tiempo los cepillos, con lo cual uno y otros quedan perfectamente protegidos.

10. Aparte de lo anterior, el porta-vasos de la invención, por su constitución especial, constituye un elemento decorativo.

15. De acuerdo con la invención el porta-vasos está constituido por un brazo en forma de L, el extremo de cuya rama horizontal se halla roscado para su fijación al correspondiente soporte, mientras que la otra rama dispone en su extremo libre, de un casquete esférico, con la concavidad dirigida hacia abajo, destinado a recibir un vaso invertido, al quedar apoyado el vaso interiormente por su fondo en el casquete.

20. En la parte central, el brazo vertical dispone además de un disco dotado de una serie de escotaduras a partir de su borde libre, que se ensanchan ligeramente a partir de la correspondiente desembocadura, para recibir la empuñadura de otros tantos cepillos de dientes.

25. La placa citada se halla separada del casquete a una altura suficiente para impedir que los cepillos choquen con el mismo. La dimensión del disco será tal que permita que los cepillos queden alojados en el interior del vaso al colocar este invertido sobre el casquete.

30.

173812



-3-

Las características y constitución del porta-vasos de la invención se exponen más claramente en la siguiente descripción hecha con referencia a los dibujos adjuntos, en los cuales se muestra a título de ejemplo no limitativo una forma de realización, siendo:

5.

La figura 1 un alzado lateral del conjunto.

La figura 2 una sección por la línea II-II de la figura 1.

10.

La figura 3 una sección por la línea III-III de la figura 1.

Como se muestra en la figura 1, el porta-vasos está constituido por un brazo 1 doblado en forma de L, cuya rama horizontal 2 dispone en su extremo libre de una porción roscada 3 que permite su fijación en el correspondiente accesorio de cuarto de baño mediante la tuerca 4. Antes de esta porción de escala 3 dispone de un ensanchamiento o cabeza 5 entre el cual y la tuerca 4 queda presionado el soporte.

15.

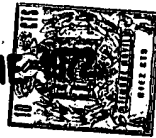
El brazo vertical 6 se halla rematado superiormente por un casquete 7 con la concavidad dirigida hacia abajo, de dimensión suficiente para recibir un vaso en posición invertida, de modo que sobre tal casquete apoye interiormente el vaso por su fondo. En la parte central, el brazo 6 dispone de un disco 8, dotado, como puede verse en la figura 2, de una serie de escotaduras 9 a partir de su borde libre y que se ensanchan hacia el interior, formando unas escotaduras de forma adecuada para recibir el mango de los cepillos de dientes.

20.

25.

El disco 8 se halla separado del casquete 7 una altura suficiente para que del extremo superior de los cepillos no choque con dicho casquete. Además la dimensión del disco 8 es tal que permita que los cepillos queden en el interior

30.



del vaso cuando este se dispone invertido sobre el referido casquete 7.

5. Con esta constitución, el vaso queda en posición invertida, no reteniendo ninguna gota de agua e impidiendo que el polvo pueda caer en el interior del mismo y sobre los cepillos.

NOTA

10. Descrita suficientemente la naturaleza del invento, así como la manera de realizarse en la práctica, debe hacerse constar que las disposiciones anteriormente indicadas son susceptibles de modificaciones o mejoras de realización en cuanto no alteren su principio fundamental. Siendo lo que constituye la esencia del referido invento y por lo que se solicita Modelo de Utilidad por 20 años. Sobre: PORTA-VASOS; caracterizandose por lo siguiente:

15. 1º.- Porta-vasos, caracterizaso porque comprende un brazo en forma de L, el extremo de cuya rama horizontal se halla roscada para su fijación al correspondiente soporte, mientras que la otra rama dispone, en su extremo libre, de un casquete esférico, con la concavidad dirigida hacia

20. abajo, destinado a recibir un vaso invertido, y en su parte central un disco dotado de una serie de escotaduras a partir de su borde libre, que se ensanchan ligeramente a - partir de la correspondiente desembocadura, para recibir la empuñadura de otros tantos cepillos de dientes, estando la

25. citada placa separada del casquete a una altura suficiente para impedir que los cepillos choquen con el mismo.

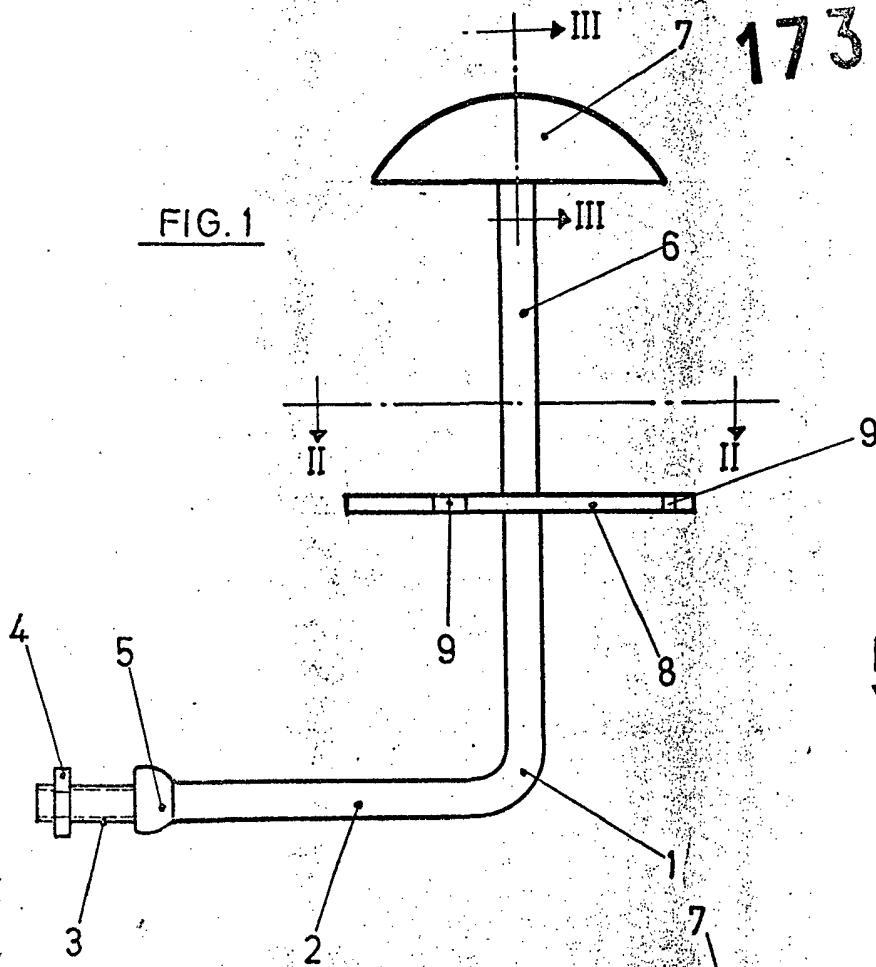
2º.- Porta-vasos, tal y como queda sustancialmente descrito en la presente memoria e ilustrada en los dibujos adjuntos.

207272

173825



FIG. 1



ESCALA VARIABLE

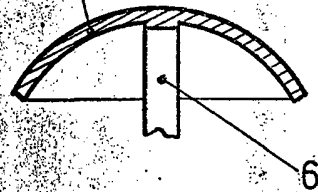


FIG. 3

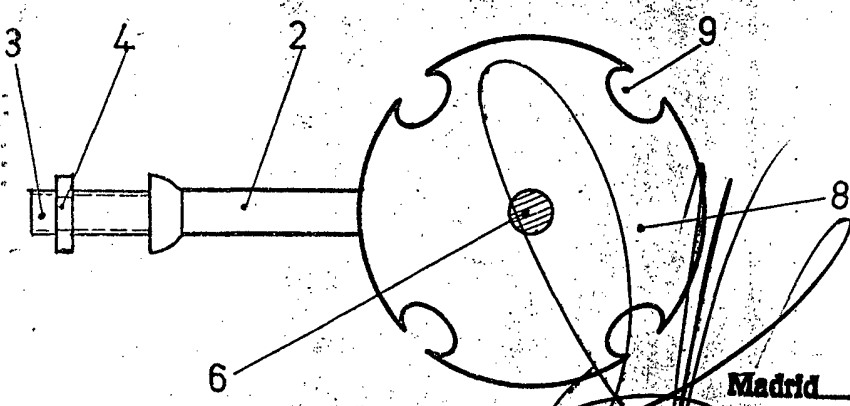


FIG. 2

25 ENE. 1972

Madrid

L. GOMEZ ACEBO Y MODEY
n. n. Firmador: F. Hernández Ruiz

ESCALA VARIABLE.