

173801

COPIA REPRODUCIDA
POR DEFECTO DEL ORIGINAL



173801

PATENTE DE INVENCION

por 20 años

por "UNAS MEJORAS EN LOS PICK-UP", a favor de los
Sres. D. Alfonso Aventín Vidal y D. Vicente Sanromá
Doladé, de nacionalidad española, domiciliados en Bar-
celona, Providencia, 9 - 1^a - 2^a

=====

MEMORIA DESCRIPTIVA

Los recurrentes han ideado y puesto en ejecución
práctica unas mejoras en los pick-up con las que se
perfecciona su sonoridad, se facilitan el montaje e
inspección del piezoeléctrico y de sus conexiones con
5. el porta-agujas, se reducen las resonancias y se pro-
tege y conserva en mejores condiciones el piezoeléctrico.

Siendo estas mejoras nuevas y de su propia inven-

173801

10. ción solicitan los recurrentes que se les garantice en su propiedad y explotación exclusiva mediante la concesión de la Patente de invención a que se refiere la presente memoria descriptiva.

15. Las mejoras ideadas forman un conjunto armónico de unidades. a los efectos de la Patente que se solicita, estas mejoras serán variables en todo cuanto no afecte, altere, cambie o modifique su esencia, tanto conjuntamente como la de sus diversas partes o unidades componentes; extendiéndose los derechos legales de tal patente al conjunto reunido y a sus diversas partes, sólo o en combinación de otros elementos extraños al objeto de esta patente.

20. Para definir las mejoras ideadas, nos serviremos a título de ejemplo de la solución propuesta y representada esquemáticamente en los adjuntos dibujos.

25. Se resuelve en primer lugar la cuestión de variaciones tan molestas en la sonoridad de la audición de un disco, derivadas como se sabe de la diversa inclinación que va tomando el plano vertical -3- determinado por la posición de la aguja -4- respecto al surco -5- del disco -6-, acodando en -1- el brazo -2- del pick-up a fin de que dicho plano -3- quede tangente al grueso de espiras intermedias del surco.

30. Se resuelve luego la facilidad del montaje e inspección del porta-agujas y de su piezoeléctrico fijando estos órganos y sus conexiones eléctricas sobre una simple placa rígida y aislante -12- que se ajusta y fija a la cara inferior -7- del extremo de la palanca pick-up, mediante un limitado número de tornillos. Se



1 3801

mejora este montaje disponiendo que la placa -6- forme un ángulo diedro obtuso, con lo cual se mejora
40. también la posición de la aguja -4- ya que ésta quedará perfectamente perpendicular al plano inclinado -8- del diedro.

Se eliminan las vibraciones nocivas del piezoeléctrico -9-, y se impide su eventual disgregación, amordazándolo con las pinzas -10- almohadilladas con la goma -11-.

Finalmente se elimina la resonancia de la caja -13- que queda formada entre la placa de asiento -6-8- y las paredes de la palanca -2- del pick-up, rellenándola con panes o aglomerados de carbonato de magnesia extrablandos, con los que además se consigue preservar al piezoeléctrico contra la perniciosa influencia de la humedad.

N O T A.

55. Se reivindica como objeto de esta Patente de invención:

1.- Unas mejoras en los pick-up, caracterizadas por el hecho de acodar lateralmente el brazo o palanca del pick-up a fin de que la posición del plano vertical determinado por la aguja sea tangente al grueso de las espiras medias del surco del disco, con lo que se uniformizará la sonoridad del aparato durante la interpretación del disco.

2.- Las propias mejoras de la reivindicación anterior,
65. caracterizadas por el hecho de fijar el porta-agujas, el piezoeléctrico y sus conexiones sobre una placa rígida aislante y recia en forma de ángulo diedro



173801

- obtuso que se asentará y tijará con tornillos al borde inferior de la palanca del pick-up, todo ello con el fin de facilitar su montaje e inspección.
70. 3.- Las propias mejoras de las reivindicaciones 1 y 2, caracterizadas por el hecho de eliminar las vibraciones perjudiciales del piezoeléctrico, y de consolidar su integridad, amordazándolo lateralmente mediante unas pinzas metálicas, almohadillas con gomas o materiales elásticos.
75. 4.- Las propias mejoras de las reivindicaciones 1 a 3, caracterizadas por el hecho de eliminar la resonancia de la caja formada entre el diedro o placa de asiento y las paredes interiores del brazo del pick-up, rellenándola con material aislante antivibratorio, tal como carbonato de magnesia en panes o aglomerados extra livianos; con lo que además se protege al piezoeléctrico contra los nocivos efectos de la humedad ambiente.
80. 5.- "UNAS MEJORAS EN LOS PICK-UP".
85. Sean cuales fueren las circunstancias que concurren con la esencialidad de la Patente definida en las anteriores reivindicaciones, cual objeto es:

90. Consta la presente memoria de cuatro hojas foliadas, mecanografiadas por una sola cara y del dibujo unido a la misma.



Barcelona diez y siete de mayo de mil novecientos cuarenta y seis.

P. A. de los Sres. D. Alfonso Arantín Vidal
y D. Vicente Sanromá Doladé

L. P. M.
P. P.

[Handwritten signature]

173507

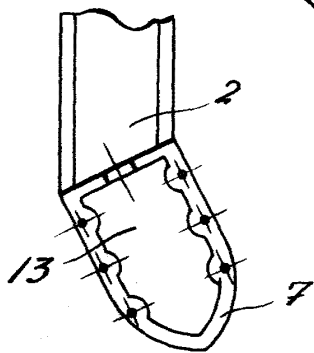
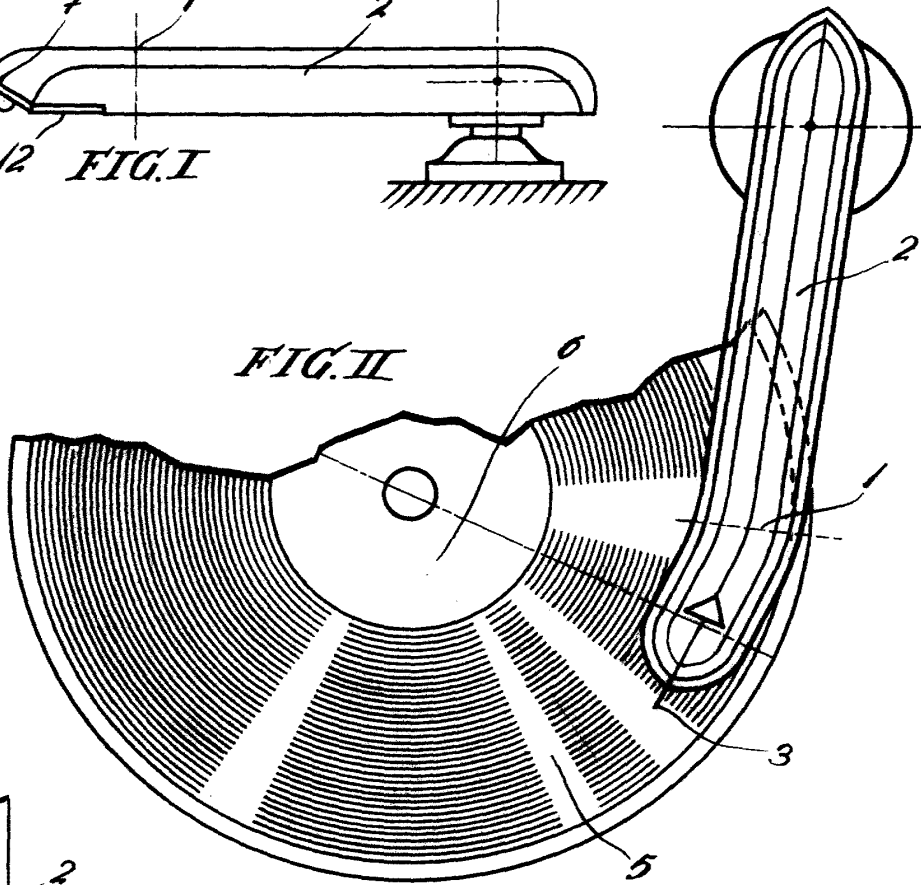
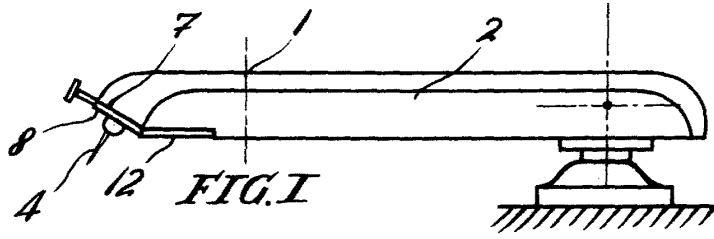


FIG. III

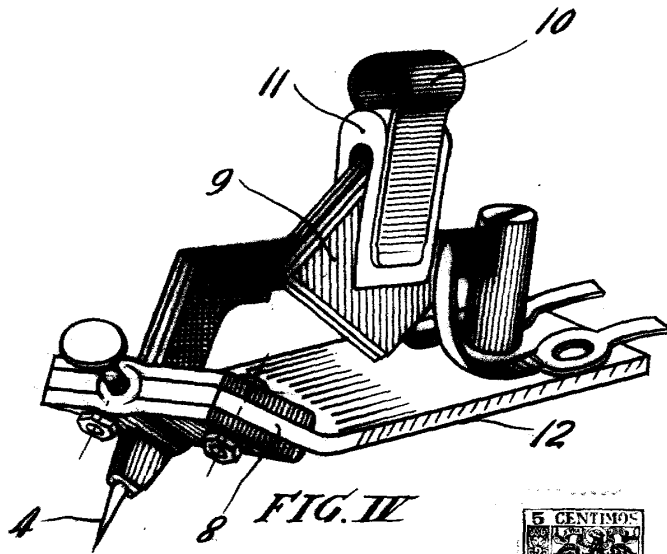


FIG. IV

Barcelona 17 mayo 1946

L. DURAN
P. P.

Juan...



Escala variable