

204372



1261 156 08

173800

SECCION TECNICA	
CLASIFICACION	
CLASE B 62	A 63
SUBCLASE B	H

MEMORIA DESCRIPTIVA

correspondiente a la solicitud de concesión de un...

MODELO DE UTILIDAD

SOLICITANTE: JUGUETES VIC, S.A.- JUVICSA

RESIDENCIA: calle Magallanes, 73- BARCELONA

ENUNCIADO: "CARRITO AUXILIAR DE JUGUETE

PERFECCIONADO"

Prioridad: Patente n.º del

1264



130 08

1

El Estatuto vigente sobre Propiedad Industrial, de 26 de Julio de 1929, en su texto refundido publicado el 30 de Abril de 1930, establece los caracteres de patentabilidad de las invenciones de tipo industrial que tienen por objeto obtener ventajas sobre lo ya conocido, admitiendo por consiguiente como patentables, las nuevas máquinas, aparatos, instrumentos, procesos de fabricación, etc. La amplitud de conceptos previstos como patentables, ha llevado al legislador a aclarar (Artº. 46) que la enumeración contenida en dicho cuerpo legal es puramente enunciativa y no limitativa, haciéndola extensiva incluso a los descubrimientos de tipo científico (Artº. 47).

5

10

15

El Decreto de 26 de Diciembre de 1947, recogiendo la Orden de 18 de Noviembre de 1935, confirma el criterio legal de que también serán patentables los instrumentos, objetos, o partes de los mismos, que aporten a la función a que son destinados, un beneficio o efecto nuevo, y en definitiva que constituyan una mejora sustancial sobre lo anteriormente conocido.

20

25

Pues bien, a tenor de lo expuesto, y en base al articulado que recoge los conceptos expresados, debe considerarse, que la invención a que se refiere la presente memoria, constituye una novedad industrial, con características y ventajas que la hacen merecedora del privilegio de explotación exclusiva que por ella se solicita, premiando así los méritos de quien aporta a la industria del país una mejora efectiva y precisamente comprendida entre las enunciadas por la Ley como patentables. (Arts. 46 y 47 en relación con el 171, en su nueva redacción afectada por la Orden de 18 de Noviembre de 1.935).

30



17380030 OCT. 1971

1 La organización y el orden es una arma importantí-
sima dentro de la vida social y familiar, además de la falta
de espacio con que se encuentra para su perfecto funciona-
miento y bienestar.

5 Nuestra sociedad esta caracterizada por las cons-
tantes aglomeraciones de diversas indoles, luchando contra -
el tiempo y el espacio, por lo que es necesario poseer o ---
idear los elementos necesarios capaces de obtener el mayor -
orden y organización dentro del menor espacio posible.

10 El mundo de los niños, tiene parecidos problemas,
ya que si para la sociedad adulta existe un problema de es-
pacio, cuanto más tendrá que soportar el mundo joven.

15 Como podemos observar, el éxito social tanto en co-
munidad como particular se alcanzará cuanto antes obtengamos
una perfecta organización. Lo mismo le ocurrirá a los niños,
por lo que necesitan de dispositivos que les vayan inculcan-
do de una forma agradable estos puntos fundamentales con que
nos desarrollamos.

20 El dispositivo objeto de la invención, obliga al -
niño a que en un espacio relativamente pequeño, tenga todos
los dispositivos para sus ratos de ocio, por lo que se le ---
crea de una forma indirecta una conciencia e ideas fundamen-
tales para lograr su éxito personal en un presente futuro, -
evitando además el problema de espacio para dichos disposi-
25 tivos con que tenia que cargar la familia. Así pues, el dis-
positivo que se va a describir en la presente memoria le au-
guramos un gran éxito pues beneficia al mundo infantil ade-
más de evitar a la familia un gran problema como es el del -
espacio.

30 En tal sentido, el carrito auxiliar de juguete, per

173800



1 feccionado está caracterizado porque consta de dos laterales
formados por sendos marcos enfrentados en "U" invertida, de
los cuales uno presenta sus ramas superiores acodadas hacia
fuera, prolongándose en un tramo recto que relaciona ambas
5 ramas y cuyo tramo, constituye el asidero del carrito, con-
tando a su vez los extremos libres inferiores de cada marco
con un pequeño saliente solidario que forma un tope de pene-
tración de las ruedas auto-orientables de apoyo con que cuen-
ta el carrito, quedando armado rigidamente el conjunto de -
10 marcos en "U" laterales mediante tres bastidores rectangula-
res dispuestos horizontalmente entre las extensiones verti-
cales que determinan cada lateral, presentando los lados me-
nores de cada bastidor emergentes respecto de aquellos mar-
cos laterales, al tiempo que el primer bastidor viene dota-
15 do de dos varillas longitudinal separadas y paralelas para
apoyo de la bandeja, quedando emplazado en su proximidad el
segundo bastidor actuante como barandilla de contención de
los objetos dispuestos en la referida bandeja inferior, mien-
tras el tercer bastidor en situación más alta comporta igual-
20 mente una segunda bandeja.

Para ayudar a la comprensión perfecta de la idea
expuesta se han confeccionado una hoja con planos, a título
explicativo y sin caracter restrictivo alguno, formando par-
te de la propia memoria, como un ejemplo de su realización
25 y a cuyas referencias numéricas nos acogeremos en los parra-
fos siguientes:

La figura 1ª es una vista de alzado, seccionado -
verticalmente del dispositivo objeto de la invención.

Como puede apreciarse se representan los laterales
30 -1- y -2- en forma de "U" invertida en los que en el lateral



1 -1- se observa un acodamiento -3- que constituye el asidero
-4- del dispositivo objeto de la invención.

5 En los extremos inferiores -5- de los laterales
-1- y -2- se observan unos pequeños salientes -6- y los e-
lementos de dirección -7-.

Muestra también tres bastidores -8-, -9- y -10-
dispuestos horizontalmente entre las extensiones verticales
-1- y -2-.

10 La figura 2ª muestra una vista en perfil del ca-
rrito objeto de la invención.

15 Se puede apreciar los laterales -11- y -12- del -
carrito en forma de "U" invertida uniforme, así como los --
tres bastidores -8-, -9- y -10- dispuestos horizontalmen-
te y fijados también a los laterales -11- y -12- así como -
a los laterales -1- y -2- quedando de esta forma rígido el
conjunto.

20 Se observa además que en el bastidor -8- existen
dos varillas -13- y -14- longitudinales y paralelas. En el
bastidor -9- se encuentra emplazado en las proximidades del
bastidor -8- cuyo papel es de barandilla protectora para e-
vitar la caída de los juguetes y el tercer bastidor -10- se
encuentra emplazado en la parte superior del carrito igual-
mente con una bandeja.

25 No se considera hacer más extensa esta descrip-
ción para que cualquier persona perita en la materia com-
prenda la idea descrita y que se desea patentar a la vez --
que las ventajas que de su realización industrial se deri-
ven y que señalaremos brevemente:

30 1ª) Sencillez de fabricación, por cuanto que los
elementos del dispositivo descrito se elaboran a través de



30

1 procesos de suma sencillez determinante de costos muy ase-
quibles por lo general.

5 2a) Novedad funcional, debido a que por medio de
unos laterales, unas varillas y unas bandejas se obtiene -
un dispositivo con las grandes ventajas de ahorrar un espa-
cio considerable, por lo que a dicho dispositivo le augara
mos una utilidad practica singular por el beneficio que a-
porta a la función a que se destina.

10 Por todo ello y para evitar posibles imitaciones,
se presenta esta solicitud, pidiendo la explotación exclusi-
va de la idea descrita, de acuerdo con las consideraciones
y puntos que se desean reivindicar, que se concretan en --
las páginas siguientes:

15

20

25

30

173800



1 Hecha la descripción a que se refiere la memoria
que antecede, es preciso insistir en que los detalles de
realización de la idea expuesta, pueden variar, es decir,
que pueden sufrir pequeñas alteraciones, basadas siempre
5 en los principios fundamentales de la idea, que son en esen-
cia los que quedan reflejados en los párrafos de la descrip-
ción hecha. En efecto, el Artículo 48 del Estatuto vigente
sobre Propiedad Industrial, establece como no patentables,
en su apartado tercero, "los cambios de forma, dimensiones,
10 proporciones y materias de un objeto ya patentado" fijando
así el criterio del legislador en el sentido de que paten-
tada una idea que pueda dar lugar a una realidad práctica
e industrializable, nadie podrá apoyarse en ella para, a
pretexto de haber introducido ligeras modificaciones, pre-
15 sentarla como nueva y propia.

Este principio, en cuanto al alcance de la protec-
ción del objeto patentado se refiere, se halla confirmado
por numerosas Sentencias del Tribunal Supremo, y entre -
ellas, como más terminantes, en las de fechas 16 de octubre
20 de 1954, 23 de enero de 1959, 20 de marzo de 1964 y otras.

Establecido el concepto expresado, en cuanto a la
amplitud que debe darse a la protección solicitada, se re-
dacta a continuación la Nota de Reivindicaciones, de acuer-
do con lo que se establece en el último párrafo del apar-
25 tado tercero del Artículo 100 de la Ley, sintetizando así
las novedades que se desean reivindicar:

NOTA DE REIVINDICACIONES

30 En resumen, el privilegio de explotación exclusi-
va que se solicita, recaerá sobre las reivindicaciones si-
guientes:

173800



1971

1 1ª.- CARRITO AUXILIAR DE JUGUETE, PERFECCIONADO,
caracterizado porque consta de dos laterales formados por
sendos marcos enfrentados en "U" invertida, de los cuales
5 uno presenta sus ramas superiormente acodadas hacia fuera,
prolongándose en un tramo recto que relaciona ambas ramas,
y cuyo tramo, constituye el asidero del carrito, contando
a su vez los extremos libres inferiores de cada marco con
un pequeño saliente solidario que forma un tope de penetra
ción de las ruedas autoorientables de apoyo con que cuenta
10 el carrito, quedando armado rígidamente el conjunto de mar
cos en "U" laterales mediante tres bastidores rectangula--
res dispuestos horizontalmente entre las extensiones verti
cales que determinan cada lateral, presentando los lados -
menores de cada bastidor emergentes respecto de aquellos -
15 marcos laterales, al tiempo que el primer bastidor viene -
dotado de dos varillas longitudinales separadas y parale--
las para apoyo de la bandeja, quedando emplazado en su --
proximidad el segundo bastidor actuante como barandilla de
contención de los objetos dispuestos en la referida bande
20 ja inferior, mientras el tercer bastidor en situación más
alta comporta igualmente una segunda bandeja.

2ª.- Se reivindica por último como objeto sobre
el que ha de recaer el Modelo de Utilidad que se solicita
por "CARRITO AUXILIAR DE JUGUETE, PERFECCIONADO".

25 Todo conforme queda descrito y reivindicado en
la presente memoria descriptiva que consta de ocho páginas
mecanografiadas y dibujos adjuntos.

Madrid, 30 Octubre de 1.971

BERNARDO JUNGPIA
P.D.

30

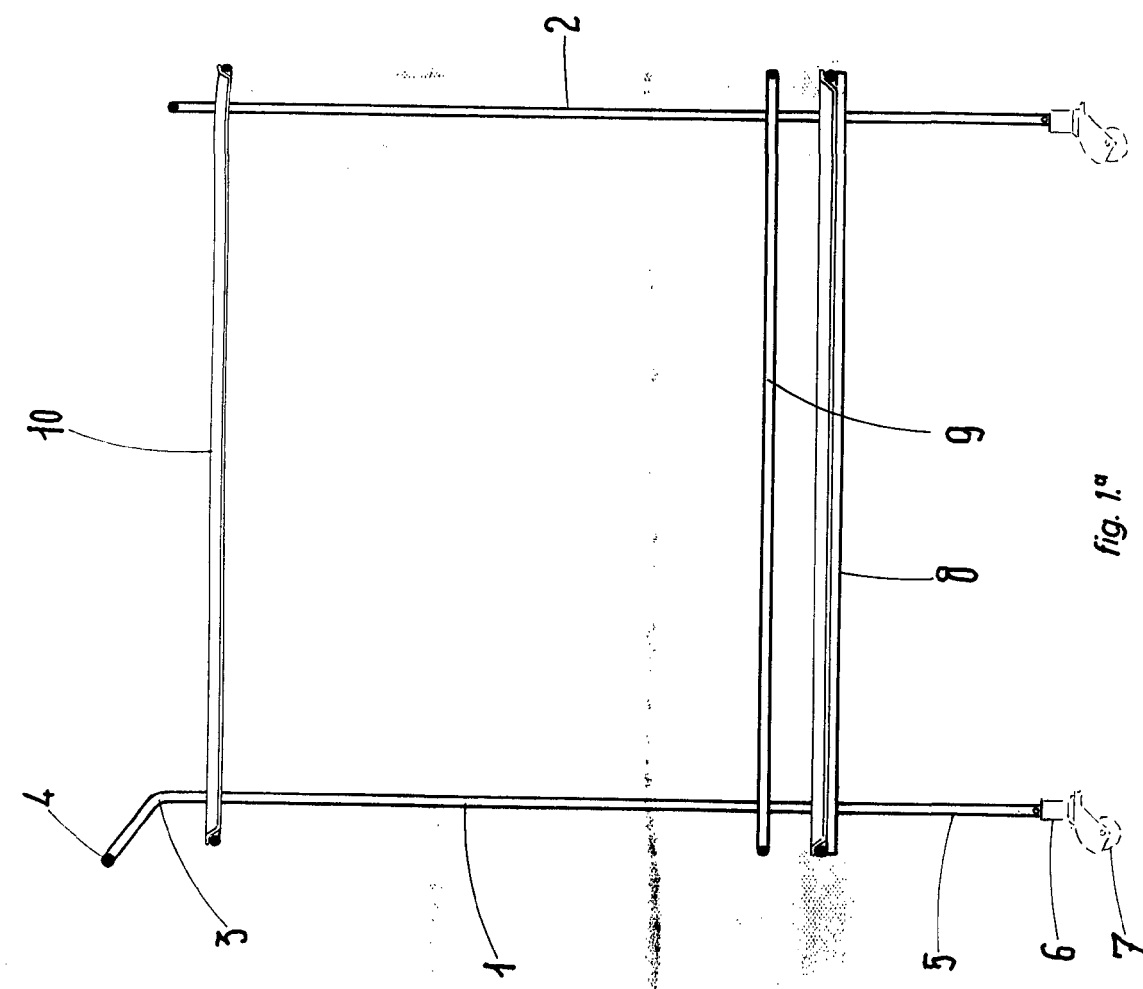


fig. 1.^a

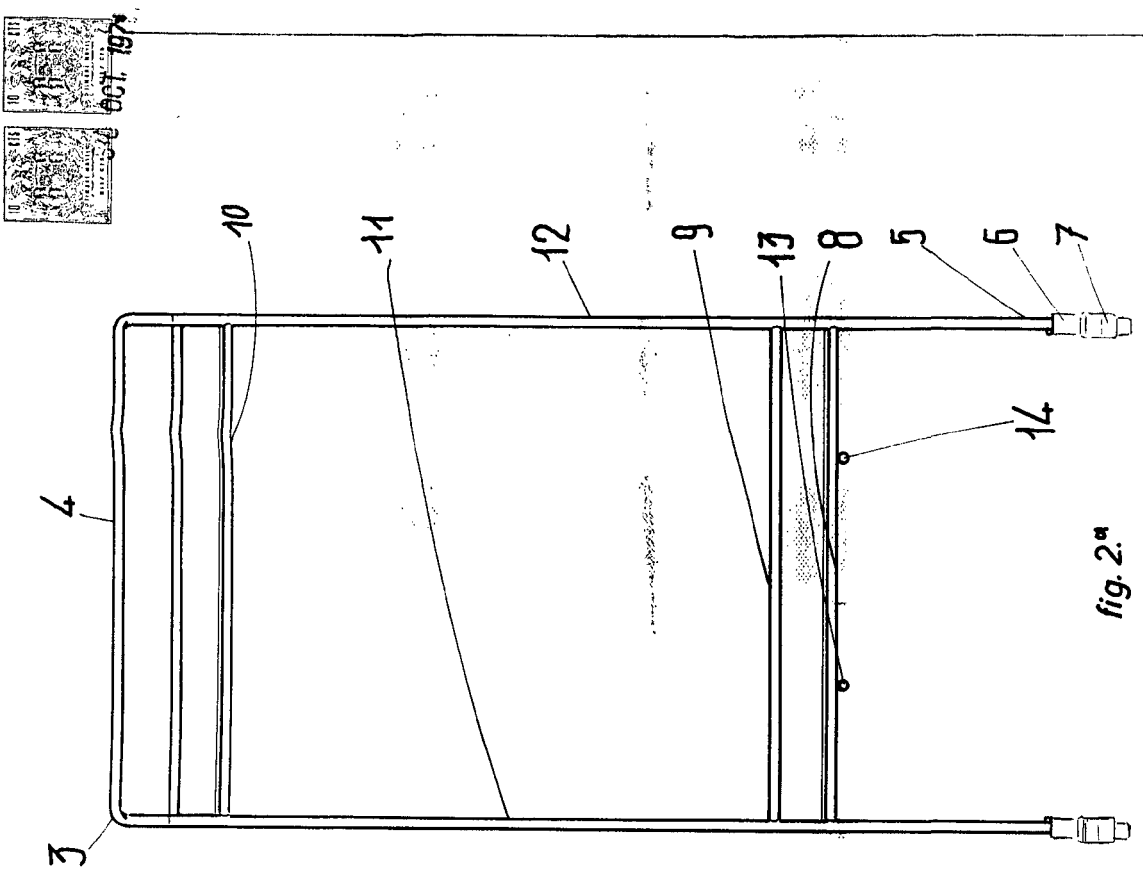


fig. 2.^a

ESCALA VARIABLE
 Madrid, 30 de octubre de 1971
 BERNARDO JUNGRIA
 P. P.

