

11:02:72

173778



REGION TECNICA	_____
CATEGORIA	_____
CLASE	<u>A 01</u>
UNIDAD	<u>D</u>

MODELO DE UTILIDAD

que por veinte años, para España, se solicita a favor de DON - ANTONIO NAVARRO MORENO, de nacionalidad española, residente en ANTEQUERA (Málaga-España), calle Infante, 44, por: "APARATO - PARA LA RECOGIDA DE ACEITUNAS".-

MEMORIA DESCRIPTIVA

La recogida de aceitunas en el árbol es un problema que lleva años tratándose de resolver, hasta ahora el más eficaz aunque antieconómico, es el de la recogida a mano, pero - esto ya se sabe la cantidad de personas que hay que emplear; -
5 hay máquinas que someten al olivo a unas sacudidas que dejan caer la aceituna, pero tienen el inconveniente de que estas - sacudidas vibratorias dañan las raíces y no son aconsejables en su uso.-

Teniendo en cuentas estos inconvenientes, se ha pro-
10 yectado un aparato muy económico adaptable a la toma de fuerza de un tractor; este aparato basa principalmente su técnica en la recogida de la aceituna del árbol, en un cepillo giratorio cuyas cerdas peinan las ramas del olivo haciendo caer la -



15 aceituna por simple roce sin dañarla, a un saco o cesto colocado en el sitio adecuado para la recogida.-

El aparato está formado por un chasis telescópico - constituido por los laterales (1 y 2 figs. 1-2), arriostrados entre sí por unos ejes libre de giro (3 y 4 figs. 1-2).-

20 Concéntrico a estos laterales (1 y 2 figs. 1-2) lleva otros (5 y 6 fig. 1-2) de menor diámetro, estos llevan montado sobre sus extremos también libre de giro un eje (7 fig. 1-2) - sobre el que acopla un cepillo giratorio formado a base de tiras (8 figs. 1-2) de fibra sintética, naylón o cualquier otro - tipo similar con el que se pueda formar este cepillo.-

25 El mecanismo de giro está constituido por una transmisión de cadenas sin fin (8 y 9 figs. 1-2) que engranan sobre unos piñones (10, 11, 12 y 13 figs. 1-2) solidarias estos a los ejes /3, 4 y 7 figs. 1-2); la fuerza motriz se toma del tractor que a la vez sirve para acercar el aparato al olivo y aproximar el cepillo giratorio a las ramas.-

30 El sistema de cadena sin fin puede ser sustituido por transmisión de polea a base de correas trapezoidales.-

Todo según se detalla en el dibujo adjunto que a título ejemplo representa:

35 Figura 1 una vista en planta del aparato.-

Figura 2 una vista lateral del mismo.-

40 Descrita suficientemente la naturaleza y alcance de la presente memoria descriptiva, se hace constar que en la misma podrán ser variables, los materiales, dimensiones y en general aquellos otros detalles accesorios ó secundarios que no alteren, cambien ni modifiquen la esencialidad propuesta.-

Los términos en que quede redactada esta memoria son ciertos y fiel reflejo del objeto descrito, debiéndose tomar en un sentido más amplio y nunca en forma limitativa.-



REIVINDICACIONES

45 Se reivindica como de la propia y nueva invención, la propiedad y explotación exclusiva de:

1ª.- Aparato para la recogida de aceitunas, caracterizado por estar constituido por un chasis tubular telescópico, graduable-
50 equipado con una serie de ejes paralelos entre sí que se transmiten el movimiento giratorio a través de una transmisión por cadenas sin fin que engranan sobre los piones solidarios a los ejes.-

2ª.- Aparato para la recogida de aceitunas, según 1ª reivindicación, caracterizado por llevar un cepillo giratorio formado por
55 tiras de fibra de cualquier material adecuado, éste cepillo gira al estar solidario al mismo eje que un piñón que engrana sobre una transmisión de cadena sin fin.-

3ª.- "APARATO PARA LA RECOGIDA DE ACEITUNAS".-

Consta la presente memoria descriptiva de tres hojas numeradas y mecanografiadas por una sola cara a las que se acompañan un plano para su mejor comprensión.-

30 OCT. 1971

Madrid,

RODOLFO DE LA TORRE
P. P.

Emilio García Arceaga

50 OCT 1971
30 OCT 1971

Fig. 1

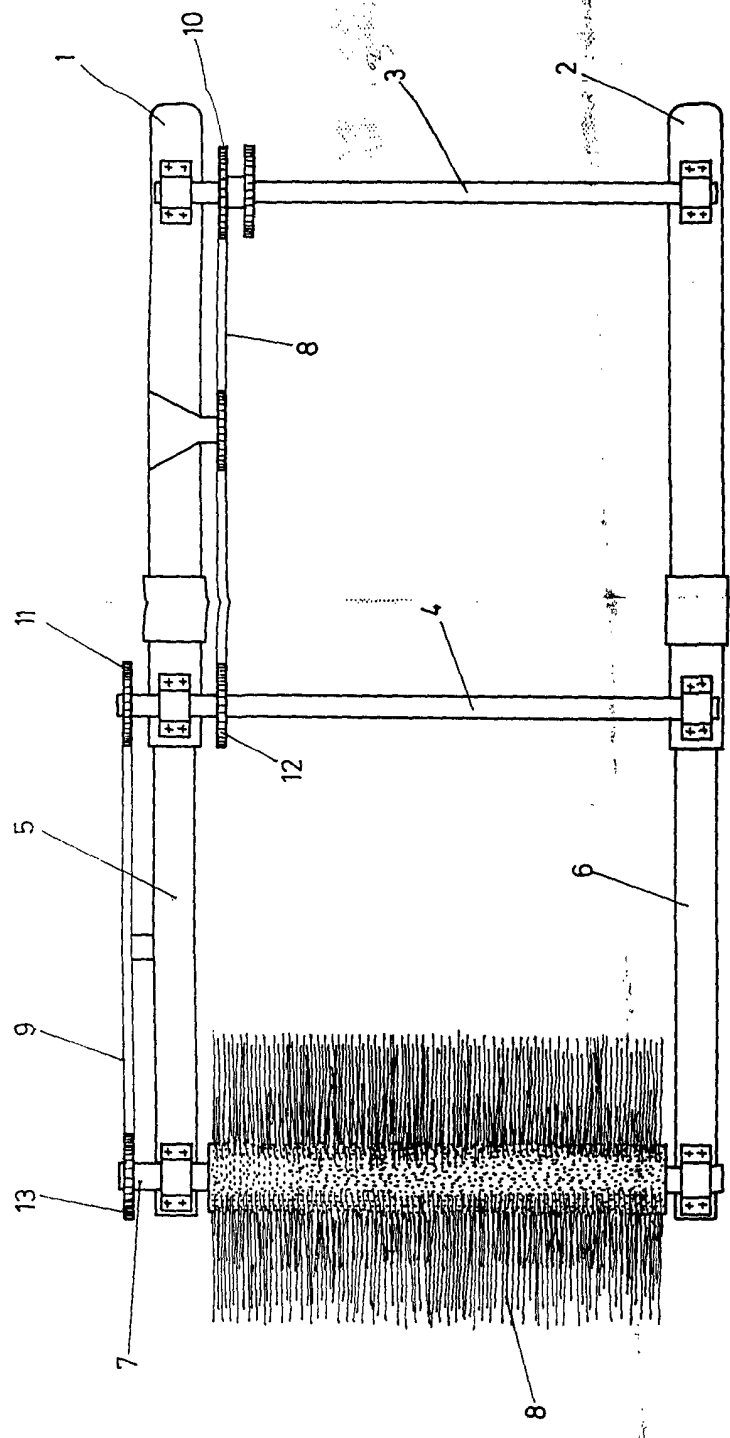
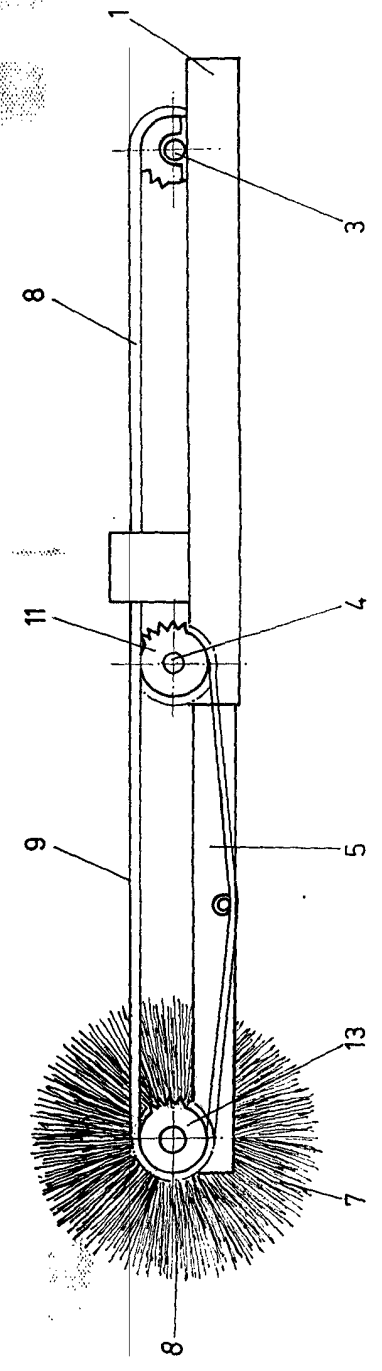


Fig. 2



30 OCT 1971
ADOLFO LE LA TORRE
Emilia Dalpiaz Arreaga

Escala : Variable