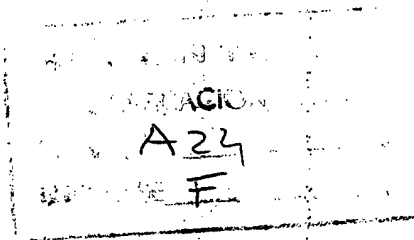


11-10-72

173764

29 00



MEMORIA DESCRIPTIVA
que se acompaña
a la solicitud de
registro de un MODELO DE UTILIDAD, a
favor de EUROTEME, S.A., de nacionali-
dad española, residente en MADRID,
calle Felipe Campos, 32,
por:
"CENICERO DE PIE PERFECCIONADO"

- - - - -



El presente registro de Modelo de Utilidad concierne, como su enunciado indica, a un cenicero de pie perfeccionado, de acuerdo con la descripción detallada que del mismo se realiza.

5. Este resultado industrial, mejora notablemente todo cuanto sobre el particular se conoce y utiliza actualmente, tanto por su sencillez constructiva, como de aplicación, máximo aprovechamiento de su capacidad, perfecta recolección y vaciado de residuos, higiene, estética y economía.
- 10.

Para la debida ilustración de este objeto, se adjunta a la presente memoria descriptiva una hoja de planos, en la que, a título de ejemplo, se representan todas y cada una de las partes que lo forman y relación que guardan entre si.

15.

En la citada hoja de dibujos,

LA FIGURA PRIMERA, muestra una vista en perspectiva del cenicero cuyo registro se preconiza.

20.

LA FIGURA SEGUNDA, es una sección longitudinal de la cabeza correspondiente.

En estas figuras y con el mismo valor en ambas, se aprecian las siguientes referencias:

25.

1.- Cuerpo general superior, de estructura sensiblemente semiesférica.

2.- Soporte de contención del cabezal -1-, fijado en la parte media central inferior de éste y formando parte integrante del mismo, siendo su forma cilíndrica y de altura apropiada a su finalidad.

30.

3.- Base general del conjunto, constituido por un ensanchamiento discoidal, cuya parte central superior fija



al pie -2- y que asegura la perfecta estabilidad del conjunto.

5. 4.- Tapa perfilada perifericamente que se fija con caracter desmontable en el borde del cuerpo -1- antes descrito.

5.- Plano oblicuo circular, que forma parte del reborde de fijación -4-, que se encarga de recoger los residuos.

10. Este plano está oblicuado en relación al eje de figura del conjunto y dicha disposición facilita por gravedad la caída de los residuos al interior del colector -7-, existiendo en la parte central de dicho plano -5- un corte circular, que permite dicha caída residual.

15. 6.- Plano circular en su parte superior y cónico en la inferior, que va alojado en la parte central interior del colector -7-.

20. La parte central circular es de diámetro aproximado al corte del plano oblicuo -5-, ocultando parcialmente esta oquedad y por su separación permite el paso de los residuos del fumador al interior del referido colector -7-.

25. 7.- Colector propiamente dicho, alojado en el interior del cuerpo -1- y que va unido al vástago -6- permitiéndose su separación del citado cuerpo, para facilitar su limpieza.

Este cenicero es fácilmente vaciado y limpiado, resultando de una sugestiva línea moderna ambiental, consonante con cualquier tipo de decoración.

30. Dicho cenicero será fabricado en cualquier clase de material apropiado y en las formas y dimensiones más con-



venientes, no existiendo sobre el particular ninguna limitación.

5. Descrita suficientemente la naturaleza del Modelo, se hace constar expresamente que cualquier modificación de detalles que se introduzca en el mismo, se considerará incluida dentro de esta protección, en tanto que no altere o modifique esencialmente su finalidad característica.

Por último, se declaran de novedad y utilidad las reivindicaciones consignadas en la siguiente

10.

N O T A

15. 1ª.- CENICERO DE PIE PERFECCIONADO, caracterizado esencialmente porque comprenden la disposición de un cuerpo general superior, de estructura sensiblemente semiesférica que comporta interiormente un colector separable, destinado a la recogida de residuos del fumador, llevando el citado cuerpo un plano de cobertura dotado de un perfil periférico adaptable al borde libre de la cazoleta citada, lo que facilita su desmontaje, presentando el plano de cobertura un corte circular central que facilita la caída de los residuos al colector en virtud de la inclinación dada al plano aludido, y existiendo en la parte interior central del colector descrito un vástago que forma parte del mismo y que está rematado superiormente en una pieza circular que queda separada del plano de caída y establece la abertura de recogida residual, contando el cabezal con un soporte vertical inferior de sustentación y una peana circular que asegura la estabilidad del conjunto.

20.

25.

2ª.- CENICERO DE PIE PERFECCIONADO.

30. Todo según se indica en la presente memoria, que consta de cinco páginas escritas a máquina y las hojas de

1141272

- 5 -

173764

29 OCT



planos que se acompañan.

Madrid, 29 OCT. 1971

JOSE MARIA DEL CORRAL,

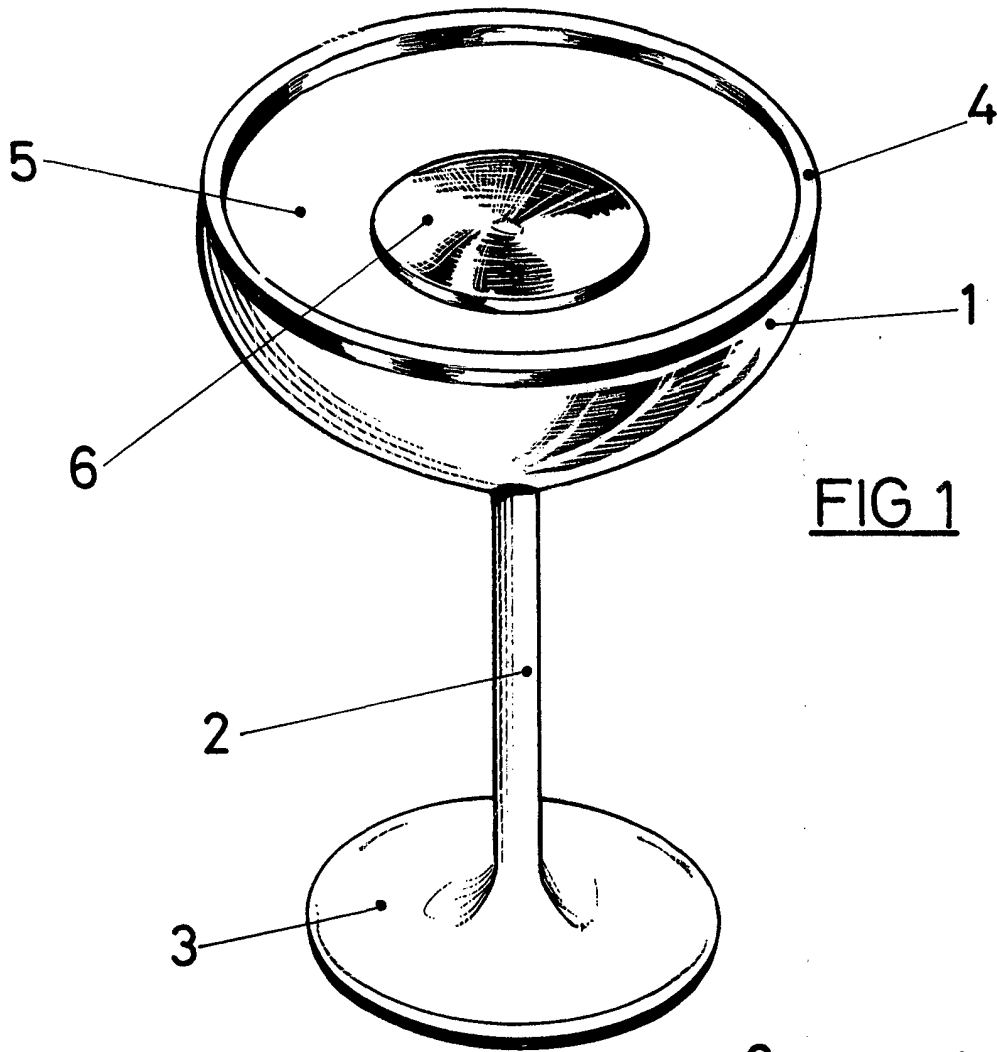


FIG 1

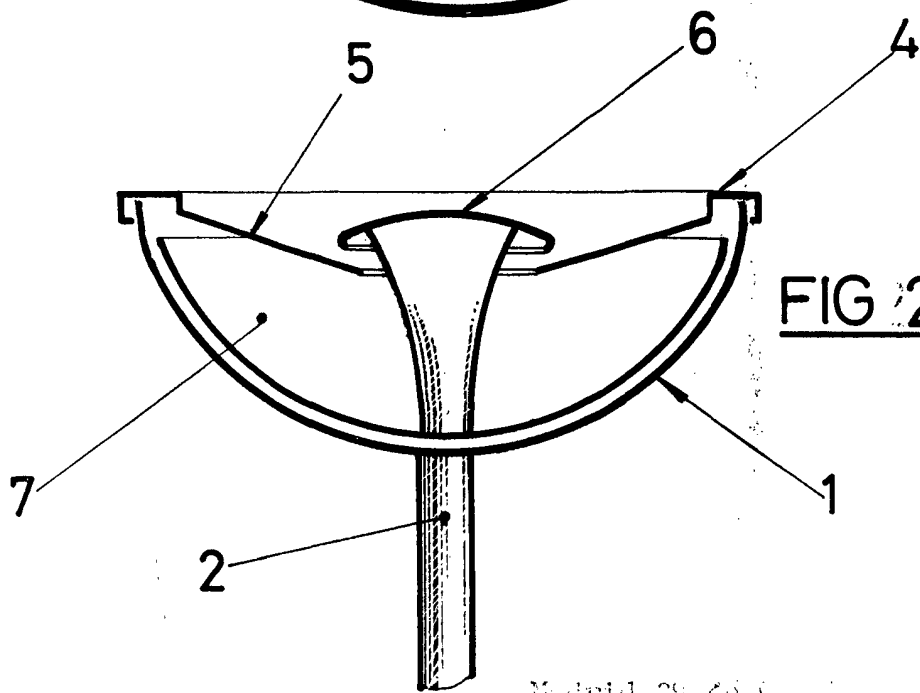


FIG 2

ESCALA VARIABLE

Madrid, 29 de Mayo de 1961
JOSE LUIS...